

WAGI ATA i ATZ z zabudową szklaną

- wysoka dokładność ważenia
- kompaktowe wymiary
- bardzo dobra czytelność wskazań
- automatyczna kalibracja wewnętrznym wzorcem
- RS232C do drukarki, etykieciarki lub komputera



Wagi laboratoryjne serii ATA i ATZ z zabudową szklaną przeznaczone są do stosowania w laboratoriach, aptekach i zakładach jubilerskich, gdzie wymagana jest osłona przed ruchami powietrza.



kalibracja zewn.



baza produktów



inne jednostki



ważenie zwierząt



kalibracja wewn.
(ATA)



konfiguracja
wydruków



wybór szybkości
ważenia



pomiar gęstości



zgodność z GLP



liczenie sztuk



progi/selekcja



pomiar siły



procenty



masa max



receptury



sumowanie

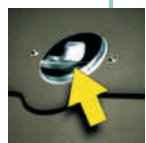


masa min



statystyka

Opcje na zamówienie



Podwieszanie
ważonej masy



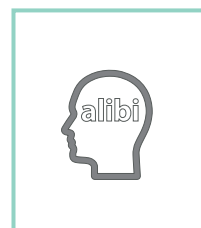
Zestaw Hydro



Dodatkowy
wyświetlacz



Data/godzina
(zegar wewn.)



Pamięć wyników
ważen

haczyk do podwieszania ważonej masy

przezroczysty klosz osłaniający szalkę

zestaw Hydro ATA do pomiaru gęstości ciał stałych i cieczy

dodatkowy wyświetlacz dla Klienta

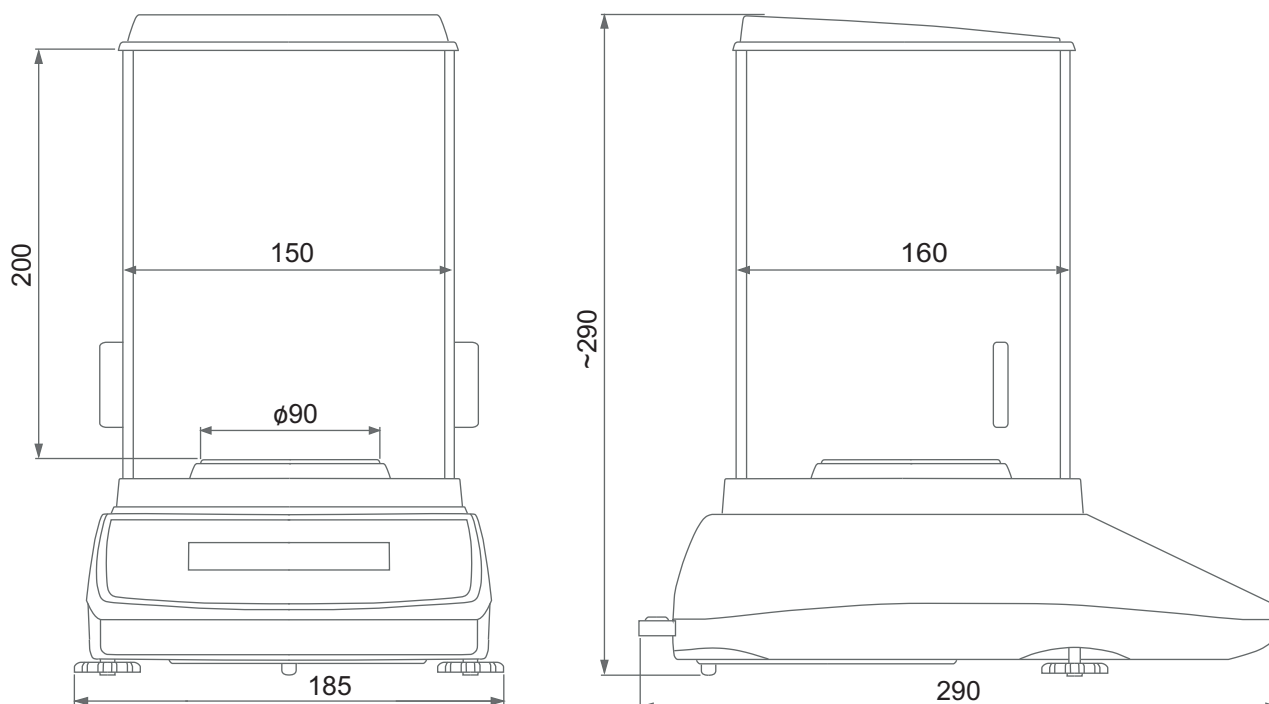
zegar wewnętrzny (data i godzina na wydrukach)

pamięć wyników ważen (Alibi)

interfejsy LAN albo Wi-Fi do pracy z komputerem

złącze do skanera (RS232C+zasilanie)

software: Statystyka **gratis**, Komunikacja **gratis** - zapis do pliku, ProCell - eksport do Excela



Wagi z możliwością legalizacji

M

Dane techniczne

Wagi z kalibracją wewnętrzną	ATA220	ATA320	ATA520
Wagi bez kalibracji wewn.	ATZ220	ATZ320	ATZ520
Obciążenie (Max)	220g	320g	520g
Działka odczytowa (d)	0,001g	0,001g	0,001g
Działka legalizacyjna (e)	0,01g	0,01g	0,01g
Zakres tarowania	-220g	-320g	-520g
Klasa dokładności	II		
Powtarzalność	0,001g		
Liniiowość	±0,002g		
Temperatura pracy	+10 ÷ +40°C		
Dryft czułości	2 ppm/°C w zakresie +15 ÷ +35°C		
Czas ważenia	<3s		
Wymiar szalki	115mm		
Wyświetlacz	LCD wysokość cyfr 14mm		
Gabaryty (z nóżkami)	185x290x290mm		
Interfejsy	ATA: RS232C, USB_B, opcje: LAN albo Wi-Fi / ATZ: RS232C, opcje: USB_B, LAN albo Wi-Fi		
Jednostki masy	mg, g, kg, ct, lb, oz, ozt, gr, dwt		
Zasilanie	~230V 50Hz 6VA / =12V 1,2A		
Masa wagi	4,2kg		
Zalecany wzorzec masy	F2 200g	F2 200g	F1 500g