

WAGI WIELOFUNKCYJNE C32



data wyd. 11-05-2018



Wagi serii C32 to zaawansowane i jednocześnie proste w obsłudze urządzenia znajdujące zastosowanie w różnych gałęziach przemysłu. Do ich budowy wykorzystano wysokiej klasy komponenty elektroniczne zapewniające wysoką precyzję, dużą szybkość i doskonałą powtarzalność pomiaru. Zintegrowany akumulator oraz możliwość bezprzewodowej transmisji danych umożliwiają pracę w trybie przenośnym. Rozbudowane oprogramowanie umożliwia realizację wielu zadań związanych z pomiarem masy, takich jak liczenie sztuk, ważenia kontrolne czy funkcje pomiarów statystycznych. Posiadają przyjazny, graficzny interfejs użytkownika z możliwością jego konfiguracji przy użyciu widżetów, co w połączeniu z dużym, kolorowym wyświetlaczem wysokiej rozdzielczości zapewnia łatwe i jednoznaczne przekazywanie informacji o aktualnym stanie realizowanego procesu. Kolorowy bargraf wyraźnie sygnalizuje czy wynik ważenia mieści się w zadeklarowanych granicach co znacząco wpływa na wydajność pracy z urządzeniem. Rozbudowana 22-przyciskowa klawiatura posiada programowalne klawisze funkcyjne co umożliwia dostosowanie jej do indywidualnych wymogów użytkownika. Zintegrowane czujniki podcierwieni umożliwiają aktywację podstawowych funkcji bez konieczności używania klawiatury, co z pewnością docenią posiadacze urządzeń o zwiększonej precyzji.

Wagi współpracują z oprogramowaniem RLAB realizującym funkcje zbierania, prezentacji i analizy statystycznej pomiarów przesłanych z wag. Program zapewnia zaawansowane funkcje generowania i personalizacji wykresów oraz raportów.

FUNKCJE:

- LICZENIE
- ODCHYLEŃ [%]
- STATYSTYKI
- Ważenie podszalkowe
- Kontrola +/-
- CZUJNIKI ZBLIŻENIOWE
- PROCEDURY GLP / GMP
- Pomiar w Newtonach
- Wymienne jednostki
- Pamięć ALIBI



Dane techniczne:

	C32.0,6.D2	C32.1,5.D2	C32.3.D2	C32.6.D2	C32.15.D2
Legalizacja	TAK	TAK	TAK	TAK	TAK
Obciążenie maksymalne [Max]	0,6 kg	1,5 kg	3 kg	6 kg	15 kg
Obciążenie minimalne [Min]	4 g	10 g	20 g	40 g	100 g
Dokładność odczytu *	0,2 g	0,5 g	1 g	2 g	5 g
Drugi zakres **	NIE	TAK	TAK	TAK	TAK
Maksymalna dokładność odczytu ***	0,02 g	0,05 g	0,1 g	0,2 g	0,5 g
Zakres tary	-0,6 kg	-1,5 kg	-3 kg	-6 kg	-15 kg
Wymiar szalki	195×195 mm	195×195 mm	195×195 mm	195×195 mm	195×195 mm
Materiał szalka / konstrukcja	stal nierdzewna AISI 304 / ABS				
Terminal wagowy	PUE C32				
Temperatura pracy	-10 ° ÷ +40 °C				
Temperatura przechowywania	-25 ° ÷ +70 °C				
Wilgotność względna powietrza	10 ÷ 85 % RH bez kondensacji				
Stopień ochrony konstrukcja / miernik	IP 43 / IP 43				
Zasilanie	100 ÷ 240 V AC 50 ÷ 60 Hz / 12 V DC / akumulator ****				
Czas pracy na zasilaniu akumulatorowym	do 5 godzin pracy ciągłej				
Pobór mocy	10 W				
Wyświetlacz	5" graficzny kolorowy				
Interfejs	2×RS232, 1×USB A, 1×USB B, 1×Ethernet, 4×IN, 4×OUT, Wireless Connection				
Masa netto/brutto	3,4 / 4,3 kg				
Wymiary opakowania	49 × 30 × 15 cm				

* Waga legalizowana

** Pierwszy zakres wagi nie może przekraczać połowy udźwigu maksymalnego wagi a liczba działek pierwszego i drugiego zakresu nie może przekraczać 3000. Np. wykonując wagę dwuzakresową na bazie wagi C32.15.D2 d=e-5g działka pierwszego zakresu wyniesie 2g a pierwszy zakres będzie równy 6kg (2g*3000=6kg). W efekcie otrzymamy wagę C32.6/15.D2 d=2/5g

*** Waga nielegalizowana

**** Wyposażenie opcjonalne za dodatkową opłatą

Dane techniczne:

	C32.1,5.F1.R	C32.3.F1.R	C32.6.F1.R	C32.15.F1.R	C32.30.F1.R
	C32.1,5.F1.K	C32.3.F1.K	C32.6.F1.K	C32.15.F1.K	C32.30.F1.K
	C32.1,5.F1.M	C32.3.F1.M	C32.6.F1.M	C32.15.F1.M	C32.30.F1.M
Legalizacja	TAK	TAK	TAK	TAK	TAK
Obciążenie maksymalne [Max]	1,5 kg	3 kg	6 kg	15 kg	30 kg
Obciążenie minimalne [Min]	10 g	20 g	40 g	100 g	200 g
Dokładność odczytu *	0,5 g	1 g	2 g	5 g	10 g
Drugi zakres **	NIE	NIE	TAK	TAK	TAK
Maksymalna dokładność odczytu ***	0,2 g	0,2 g	0,2 g	0,5 g	1 g
Zakres tary	-1,5 kg	-3 kg	-6 kg	-15 kg	-30 kg
Wymiar szalki	300 × 300 mm	300 × 300 mm	300 × 300 mm	300 × 300 mm	300 × 300 mm
Materiał szalka / konstrukcja	stal nierdzewna AISI 304 / stal węglowa malowana proszkowo				
Terminal wagowy	PUE C32				
Temperatura pracy	-10 ° ÷ +40 °C				
Temperatura przechowywania	-25 ° ÷ +70 °C				
Wilgotność względna powietrza	10 ÷ 85 % RH bez kondensacji				
Stopień ochrony konstrukcja / miernik	IP 65 / IP 43				
Zasilanie	100 ÷ 240 V AC 50 ÷ 60 Hz / 12 V DC / akumulator ****				
Czas pracy na zasilaniu akumulatorowym	do 5 godzin pracy ciągłej				
Pobór mocy	10 W				
Wyświetlacz	5" graficzny kolorowy				
Interfejs	2×RS232, 1×USB A, 1×USB B, 1×Ethernet, 4×IN, 4×OUT, Wireless Connection				
Masa netto/brutto	5,3 kg / 6,1 kg (dla wersji .R i .K) 5,3 kg / 6,6 kg (dla wersji .M)				
Wymiary opakowania	57 × 39 × 17 cm (dla wersji .R i .K) 50 × 39 × 41 cm (dla wersji .M)				

* Waga legalizowana

** Pierwszy zakres wagi nie może przekraczać połowy udźwigu maksymalnego wagi a liczba działek pierwszego i drugiego zakresu nie może przekraczać 3000. Np. wykonując wagę dwuzakresową na bazie wagi C32.15.D2 d=e-5g działka pierwszego zakresu wyniesie 2g a pierwszy zakres będzie równy 6kg (2g*3000=6kg). W efekcie otrzymamy wagę C32.6/15.D2 d=2/5g

*** Waga nielegalizowana

**** Wyposażenie opcjonalne za dodatkową opłatą

Dane techniczne:

	C32.15.C2.R	C32.30.C2.R	C32.60.C2.R	C32.150.C2.R	C32.300.C2.R
	C32.15.C2.K	C32.30.C2.K	C32.60.C2.K	C32.150.C2.K	C32.300.C2.K
	C32.15.C2.M	C32.30.C2.M	C32.60.C2.M	C32.150.C2.M	C32.300.C2.M
Legalizacja	TAK	TAK	TAK	TAK	TAK
Obciążenie maksymalne [Max]	15 kg	30 kg	60 kg	150 kg	300 kg
Obciążenie minimalne [Min]	100 g	200 g	400 g	1000 g	2000 g
Dokładność odczytu *	5 g	10 g	20 g	50 g	100 g
Drugi zakres **	NIE	TAK	TAK	TAK	TAK
Maksymalna dokładność odczytu ***	1 g	1 g	2 g	5 g	10 g
Zakres tary	-15 kg	-30 kg	-60 kg	-150 kg	-300 kg
Wymiar szalki	500 × 400 mm	500 × 400 mm	500 × 400 mm	500 × 400 mm	500 × 400 mm
Materiał szalka / konstrukcja	stal nierdzewna AISI 304 / stal węglowa malowana proszkowo				
Terminal wagowy	PUE C32				
Temperatura pracy	-10 ° ÷ +40 °C				
Temperatura przechowywania	-25 ° ÷ +70 °C				
Wilgotność względna powietrza	10 ÷ 85 % RH bez kondensacji				
Stopień ochrony konstrukcja / miernik	IP 43 / IP 43				
Zasilanie	100 ÷ 240 V AC 50 ÷ 60 Hz / 12 V DC / akumulator ****				
Czas pracy na zasilaniu akumulatorowym	do 5 godzin pracy ciągłej				
Pobór mocy	10 W				
Wyświetlacz	5" graficzny kolorowy				
Interfejs	2×RS232, 1×USB A, 1×USB B, 1×Ethernet, 4×IN, 4×OUT, Wireless Connection				
Masa netto/brutto	11,1 kg / 13,1 kg (dla wersji .R i .K) 12,8 kg / 14,8 kg (dla wersji .M)				
Wymiary opakowania	72 × 62 × 21 cm				

* Waga legalizowana

** Pierwszy zakres wagi nie może przekraczać połowy udźwigu maksymalnego wagi a liczba działek pierwszego i drugiego zakresu nie może przekraczać 3000. Np. wykonując wagę dwuzakresową na bazie wagi C32.15.D2 d=e-5g działka pierwszego zakresu wyniesie 2g a pierwszy zakres będzie równy 6kg (2g*3000=6kg). W efekcie otrzymamy wagę C32.6/15.D2 d=2/5g

*** Waga nielegalizowana

**** Wyposażenie opcjonalne za dodatkową opłatą

Dane techniczne:

	C32.15.C3.K	C32.30.C3.K	C32.60.C3.K	C32.150.C3.K	C32.300.C3.K
	C32.15.C3.M	C32.30.C3.M	C32.60.C3.M	C32.150.C3.M	C32.300.C3.M
Legalizacja	TAK	TAK	TAK	TAK	TAK
Obciążenie maksymalne [Max]	15 kg	30 kg	60 kg	150 kg	300 kg
Obciążenie minimalne [Min]	100 g	200 g	400 g	1000 g	2000 g
Dokładność odczytu *	5 g	10 g	20 g	50 g	100 g
Drugi zakres **	NIE	TAK	TAK	TAK	TAK
Maksymalna dokładność odczytu ***	1 g	1 g	2 g	5 g	10 g
Zakres tary	-15 kg	-30 kg	-60 kg	-150 kg	-300 kg
Wymiar szalki	700 × 500 mm	700 × 500 mm	700 × 500 mm	700 × 500 mm	700 × 500 mm
Materiał szalki / konstrukcja	stal nierdzewna AISI 304 / stal węglowa malowana proszkowo				
Terminal wagowy	PUE C32				
Temperatura pracy	-10 ° ÷ +40 °C				
Temperatura przechowywania	-25 ° ÷ +70 °C				
Wilgotność względna powietrza	10 ÷ 85 % RH bez kondensacji				
Stopień ochrony konstrukcja / miernik	IP 43 / IP 43				
Zasilanie	100 ÷ 240 V AC 50 ÷ 60 Hz / 12 V DC / akumulator ****				
Czas pracy na zasilaniu akumulatorowym	do 5 godzin pracy ciągłej				
Pobór mocy	10 W				
Wyświetlacz	5" graficzny kolorowy				
Interfejs	2×RS232, 1×USB A, 1×USB B, 1×Ethernet, 4×IN, 4×OUT, Wireless Connection				
Masa netto/brutto	21,7 kg / 25,5 kg (dla wersji .K) 23,4 kg / 27,2 kg (dla wersji .M)				
Wymiary opakowania	85 × 80 × 27 cm				

* Waga legalizowana

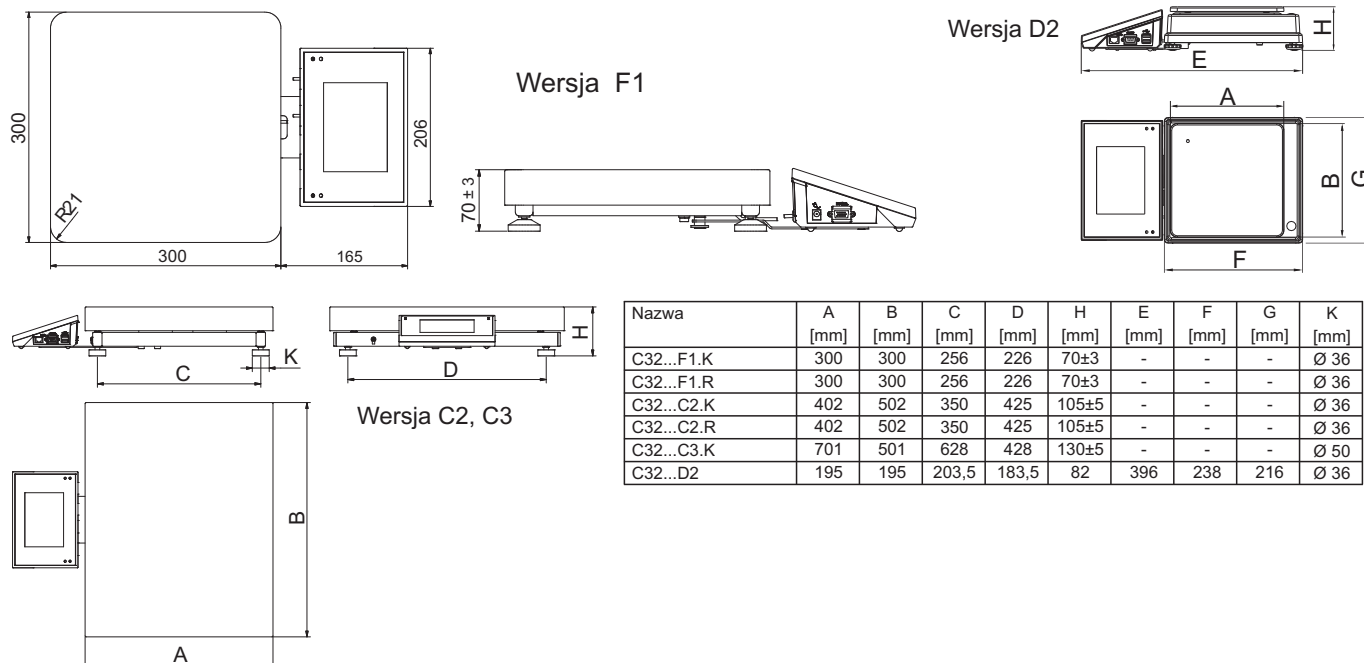
** Pierwszy zakres wagi nie może przekraczać połowy udźwigu maksymalnego wagi a liczba działek pierwszego i drugiego zakresu nie może przekraczać 3000. Np. wykonując wagę dwuzakresową na bazie wagi C32.15.D2 d=e-5g działka pierwszego zakresu wyniesie 2g a pierwszy zakres będzie równy 6kg (2g*3000=6kg). W efekcie otrzymamy wagę C32.6/15.D2

d=2/5g

*** Waga nielegalizowana

**** Wyposażenie opcjonalne za dodatkową opłatą

Wymiary:



Wyposażenie dodatkowe:

Drukarki paragonowe	Stojak PUE7-40
Skanery kodów kreskowych	Przewód K0047
Przyciski zewnętrzne	Przewód PT0128
Wyświetlacz dodatkowy WD-6,	Przewód P0151
Uchwyt PUE7-32	Przewód P0108
Uchwyt PUE7-36	



RADWAG WAGI ELEKTRONICZNE
ZAAWANSOWANE TECHNOLOGIE WAGOWE

• 26-600 Radom ul. Toruńska 5 • tel. +48 48 3866000 • www.radwag.pl • e-mail: radom@radwag.pl