

■ Shear beam load cell

■ Versions:

- **350i** (300...5000kg): Fully stainless steel construction. Hermetically sealed, fully welded, IP 68 (EN 60529) and IP 69K (ISO 20653)
- **350a** (300...5000kg): Stainless steel construction. Silicone sealing, IP 66 (EN 60529)
- **350n** (300...2000kg): Nickel-plated steel alloy. Silicone sealing, IP 66 (EN 60529)

■ 3000 divisions O.I.M.L. R60 class C

■ Pre-corner adjustment optimized for multicell systems

■ Available in **ATEX**  version (optional) Zone 0-1-2 (gas) and 20-21-22 (dust)

■ High accuracy on industrial applications:

- four load cells platforms
- tanks and hopper weighing

■ Scherstab-Wägezelle

■ Ausführungen:

- **350i** (300...5000kg): Edelstahl, hermetisch dicht verschweißt, IP 68 (EN 60529) und IP 69K (ISO 20653)
- **350a** (300...5000kg): Edelstahl, vergossen, IP 66 (EN 60529)
- **350n** (300...2000kg): vernickelter Stahl, vergossen, IP 66 (EN 60529)

■ 3000 Teile O.I.M.L. R60 Klasse C

■ Abgeglichener Ausgang für problemlose Parallelschaltung

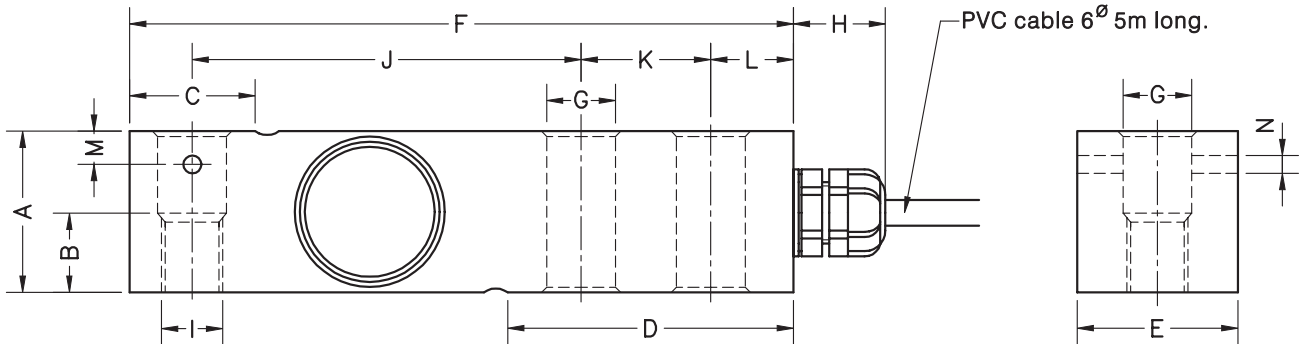
■ Erhältlich in **ATEX**  -Ausführung (optional) Zone 0-1-2 (Gas) und 20-21-22 (Staub)

■ Hohe Genauigkeit bei industriellem Einsatz

- Plattformwaagen mit 4 Wägezellen
- Behälter- und Silowaagen

Model Modell	Nominal capacity Nennlast Ln	Accuracy class Genauigkeitsklasse n. OIML	Minimum division Kleinster Teilungswert vmin	Service load Gebrauchslast 150 % Ln	Safe load Grenzlust 200 % Ln
350 300 kg	300 kg	3000	30 g	450 kg	600 kg
350 500 kg	500 kg	3000	50 g	750 kg	1000 kg
350 750 kg	750 kg	3000	75 g	1125 kg	1500 kg
350 1000 kg	1000 kg	3000	100 g	1500 kg	2000 kg
350 1500 kg	1500 kg	3000	150 g	2250 kg	3000 kg
350 2000 kg	2000 kg	3000	200 g	3000 kg	4000 kg
350 3000 kg	3000 kg	3000	300 g	4500 kg	6000 kg
350 5000 kg	5000 kg	3000	500 g	7500 kg	10000 kg

Mod. 350i/a (300...5000kg)
Mod. 350n (300...2000kg)



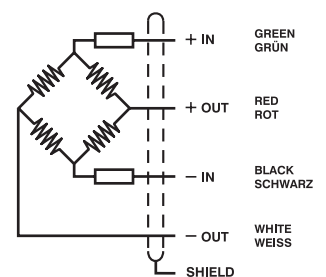
Nominal load (kg) Nennlast (kg)	A	B	C	D	E	F	G∅	H	I	J	K	L	M	N∅	Transport weight Transportgewicht
300-500-750-1000-1500-2000	31.5	15	24.6	56	31.5	130	13.5	18	M12	76.2	25.4	15.8	6.5	3.5	0.9 kg
3000-5000	48	-	37	76	41.5	171.5	20.5	18	-	95.2	38.1	19	-	-	2.2 kg

Dimensions in mm. *Abmessungen in mm.*

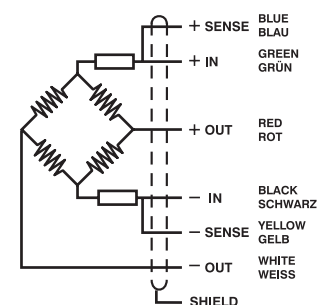
SPECIFICATIONS			TECHNISCHE DATEN
Nominal capacities (Ln)	300-500-750-1000-1500-2000-3000-5000	kg	Nennlasten (Ln)
Accuracy class	3000	n. OIML	Genauigkeitsklasse
Minimum dead load	0	%Ln	Minimale Vorlast
Service load	150	%Ln	Gebrauchslast
Safe load limit	200	%Ln	Grenzlast
Total error	< ±0.017	%Sn (1)	Zusammengesetzter Fehler
Repeatability error	< ±0.015	%Sn	Wiederholgenauigkeit
Temperature effect: on zero	< ±0.01	%Sn/5°K	Temperaturfehler: Nullpunkt
on sensitivity	< ±0.006	%Sn/5°K	Kennwert
Creep error (30 minutes)	< ±0.016	%Sn	Kriechfehler (30 min)
Temperature compensation	-10...+40	°C	Nenntemperaturbereich
Temperature limits	-20...+70	°C	Arbeitstemperaturbereich
Nominal sensitivity (Sn)	2	mV/V (2)	Nennkennwert (Sn)
Nominal input voltage	10	V	Nom. Speisespannung
Maximum input voltage	15	V	Max. Speisespannung
Input impedance	400 ±20	Ω	Eingangswiderstand
Output impedance	350 ±3	Ω	Ausgangswiderstand
No load output	< ±2	%Sn	Nullsignaltoleranz
Insulation resistance	> 5000	MΩ	Isolationswiderstand
Maximum deflection (at Ln)	0.2-0.4	mm	Nennmessweg (bei Ln)

ELECTRICAL CONNECTION
ELEKTRISCHER ANSCHLUSS:

350a/350n

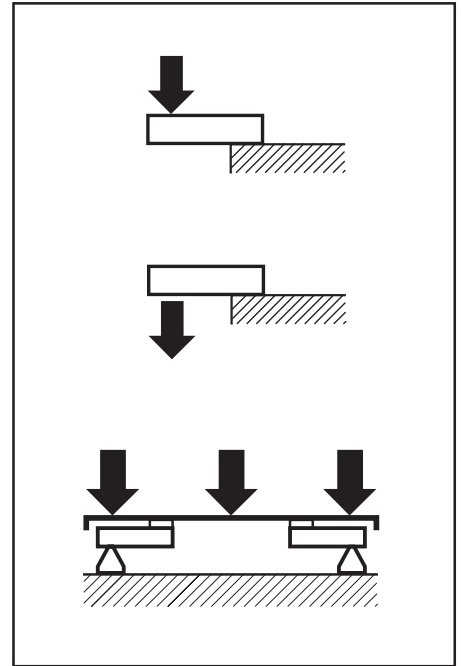


350i



(1) Total error: Non Linearity and Hysteresis / Zusammengesetzter Fehler: Nichtlinearität und Hysterese

(2) Pre-corner adjustment optimized at ±0.05% by output current calibration /
Auf ±0.05% optimierter Eckenvorabgleich durch Stromkalibrierung des Ausgangssignals



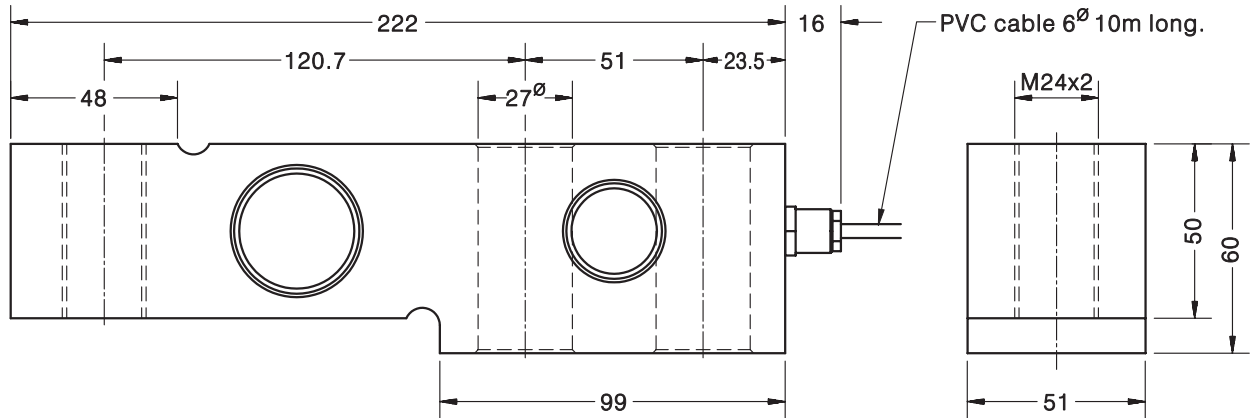
- Shear beam load cell
- Fully stainless steel construction
- Hermetically sealed, fully welded
- Protected IP 68 (EN 60529) and IP 69K (ISO 20653)
- 3000 divisions O.I.M.L. R60 class C
- Pre-corner adjustment optimized for multicell systems
- High accuracy on industrial applications:
 - Four load cells platforms
 - Tanks and hopper weighing
 - Light vehicle weighbridges
 - Axle weighing
 - "On-board" weighing

- Scherstab-Wägezelle
- Komplett in Edelstahl
- Hermetisch dicht verschweißt
- Schutzart IP 68 (EN 60529) und IP 69K (ISO 20653)
- 3000 Teile O.I.M.L. R60 Klasse C
- Abgeglichener Ausgang für problemlose Parallelschaltung
- Hohe Genauigkeit bei industriellem Einsatz:
 - Plattformwaagen mit 4 Wägezellen
 - Behälter- und Silowaagen
 - Fahrzeugwaagen
 - Achslastwaagen
 - "On Board"-Waagen

Model Modell	Nominal capacity Nennlast Ln	Accuracy class Genauigkeitsklasse n. OIML	Minimum division Kleinster Teilungswert vmin	Service load Gebrauchslast 150 % Ln	Safe load Grenzlust 200 % Ln
350 7500 kg	7500 kg	3000	0.75 kg	11250 kg	15000 kg
350 10000 kg	10000 kg	3000	1 kg	15000 kg	20000 kg



MODEL 350 (7500...10000kg)

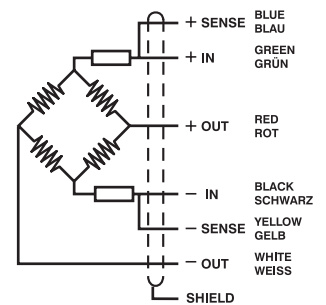


Dimensions in mm. Abmessungen in mm.

Transport weight - Transportgewicht: 4.3 kg

SPECIFICATIONS			TECHNISCHE DATEN
Nominal capacities (Ln)	7500-10000	kg	Nennlasten (Ln)
Accuracy class	3000	n. OIML	Genauigkeitsklasse
Minimum dead load	0	%Ln	Minimale Vorlast
Service load	150	%Ln	Gebrauchslast
Safe load limit	200	%Ln	Grenzlast
Total error	< ±0.017	%Sn (1)	Zusammengesetzter Fehler
Repeatability error	< ±0.015	%Sn	Wiederholgenauigkeit
Temperature effect: on zero	< ±0.01	%Sn/5°K	Temperaturfehler: Nullpunkt Kennwert
on sensitivity	< ±0.006	%Sn/5°K	
Creep error (30 minutes)	< ±0.016	%Sn	Kriechfehler (30 min)
Temperature compensation	-10...+40	°C	Nenntemperaturbereich
Temperature limits	-20...+70	°C	Arbeitstemperaturbereich
Nominal sensitivity (Sn)	2	mV/V (2)	Nennkennwert (Sn)
Nominal input voltage	10	V	Nom. Speisespannung
Maximum input voltage	15	V	Max. Speisespannung
Input impedance	400 ±20	Ω	Eingangswiderstand
Output impedance	350 ±3	Ω	Ausgangswiderstand
No load output	< ±2	%Sn	Nullsignaltoleranz
Insulation resistance	> 5000	MΩ	Isolationswiderstand
Maximum deflection (at Ln)	0.2-0.4	mm	Nennmessweg (bei Ln)

ELECTRICAL CONNECTION ELEKTRISCHER ANSCHLUSS:

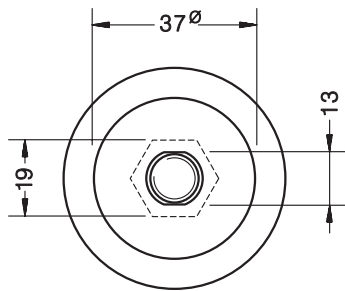
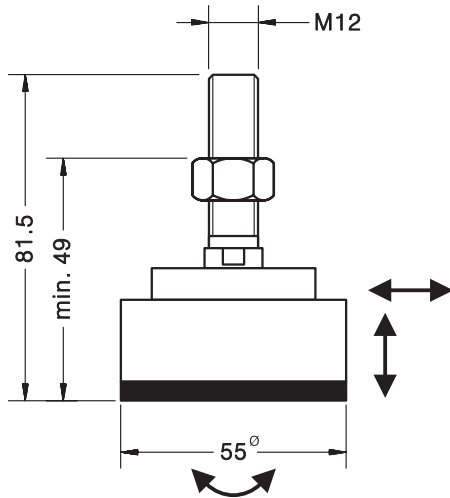


«SENSES»: 2 additional wires to maintain a constant voltage supply at the load cell when used with proper instrumentation. Use specially when long wires and wide temperature range.
SHIELD: Not connected to transducer body.

"SENSE-Leitung": zwei zusätzliche Adern, um eine konstante Spannungsversorgung an der Wägezelle zu gewährleisten, wenn entsprechende Elektronik verwendet wird. Speziell bei langen Leitungen und grossem Temperaturunterschied auf der Leitung.
SCHIRM: nicht am Wägezellenkörper angeschlossen.

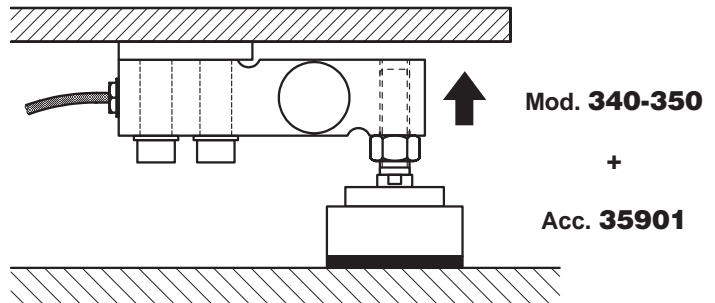
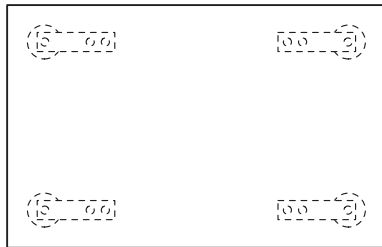
- (1) Total error: Non Linearity and Hysteresis / Zusammengesetzter Fehler: Nichtlinearität und Hysterese
 (2) Pre-corner adjustment optimized at ±0.05% by output current calibration / Auf ±0.05% optimierter Eckenvorabgleich durch Stromkalibrierung des Ausgangssignals

LOAD FOOT ACCESSORY FOR MODELS 340-350
SELBSTZENTRIERENDER LASTFUSS FÜR MOD. 340-350



- Materials: stainless steel and rubber
- Material: Edelstahl und Elastomer

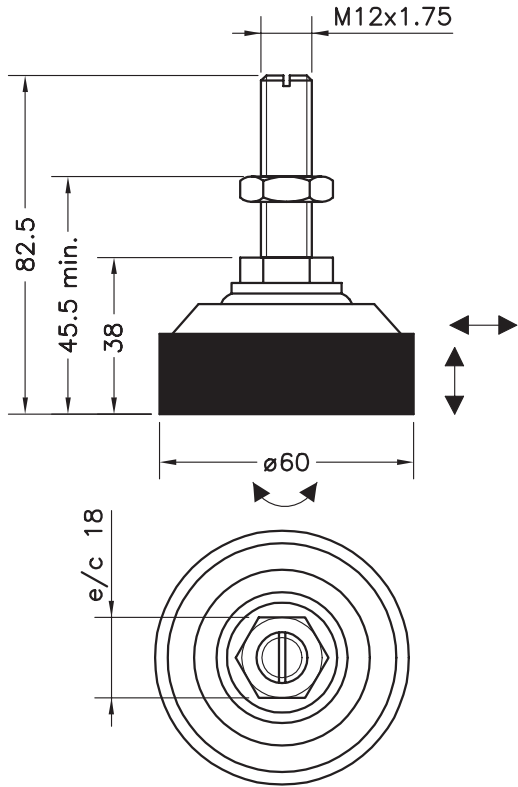
Acc. 35901 for Mod. 350 (300...2000 kg) / Für Modell 350 (300...2000 kg)



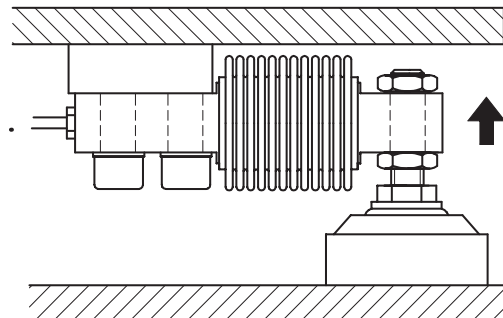
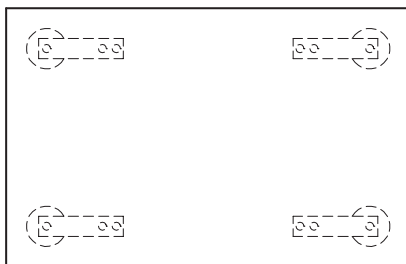
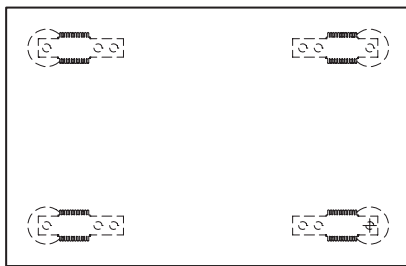
Dimensions in mm. Abmessungen in mm.

Transport weight - Transportgewicht: 0.33 kg

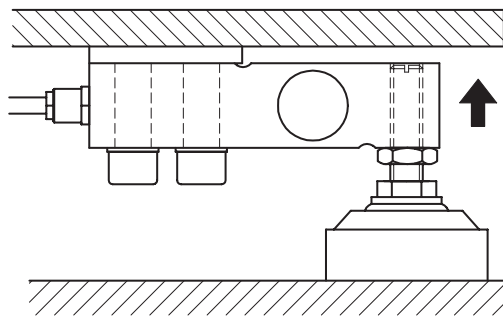
**LOAD FOOT ACCESSORY FOR MODELS 340-350
SELBSTZENTRIERENDER LASTFUSS FÜR MOD. 340-350**



- **Materials: stainless steel and rubber**
- **Material: Edelstahl und Elastomer**



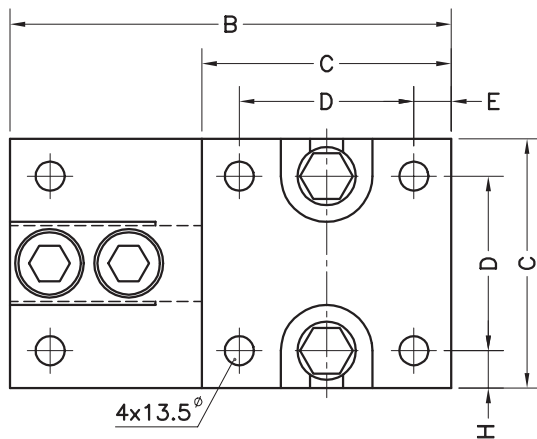
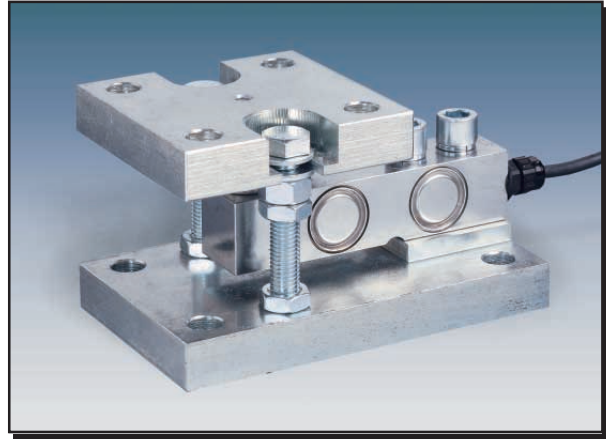
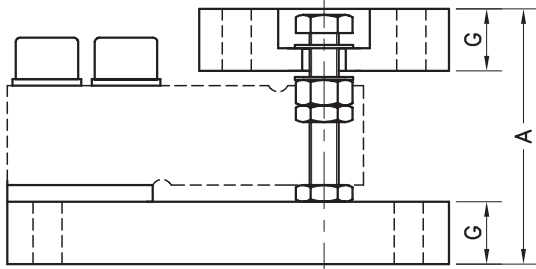
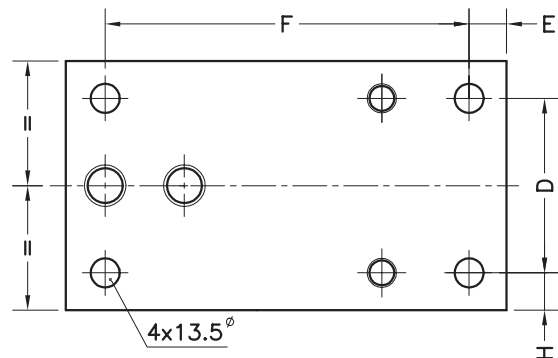
Mod. 340
+
Acc. FT12i



Mod. 350
(300...2000 kg)
+
Acc. FT12i

Dimensions in mm. Abmessungen in mm.

Transport weight - Transportgewicht: 0.42 kg

MOUNTING-KIT LIFT-OFF PREVENTION FOR MOD. 350
LASTECKE MIT ABHEBESICHERUNG FÜR MOD. 350

View from below
Ansicht von unten


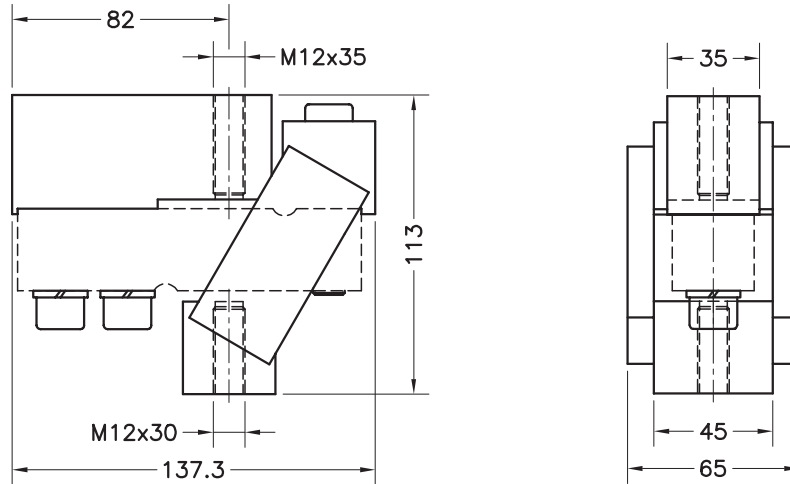
Accessory Zubehör	Nominal load Nennlast	A	B	C	D	E	F	G	H	Transport weight Transportgewicht
35902	0.3...2 t	94	168	100	70	16	136	20	15	5 kg
35903	3...5 t	123	212	120	84	18	175	30	18	10 kg

- **Material: Steel alloy zinc-plated** Acc. **35902-35903**
 Stainless steel Acc. **35902i-35903i**
- **Material: verzinkter Stahl:** Zub. **35902-35903**
 Edelstahl: Zub. **35902i-35903i**

Dimensions in mm. Abmessungen in mm.

TENSION ACCESSORIES FOR MODEL 350
ZUGKRAFTZUBEHÖR FÜR MODELL 350

Acc. **35907** (0.3...2t)

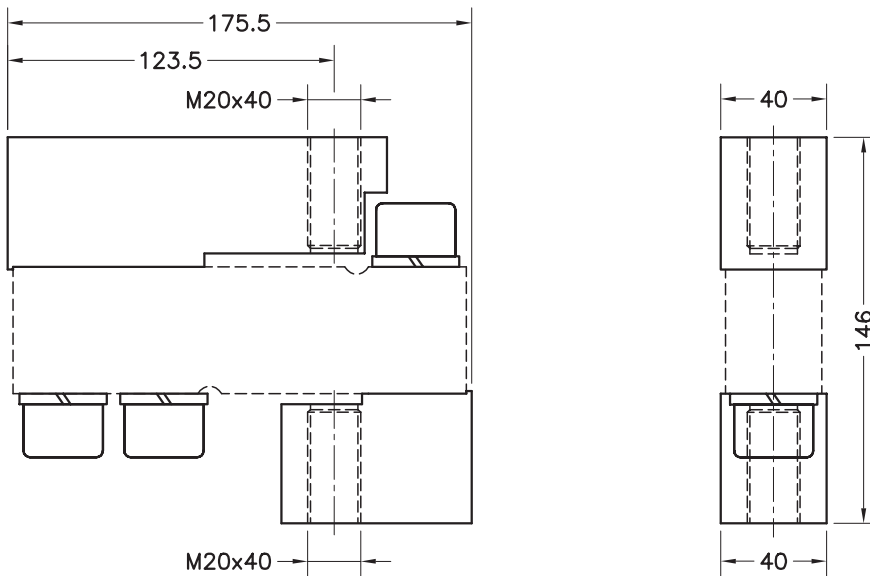


- Material: Steel alloy zinc-plated / Material: Stahl, verzinkt
- Ultimate load: 4000 kg / Maximale Last: 4000 kg

Dimensions in mm. Abmessungen in mm.

Transport weight - Transportgewicht: 2.5 kg

Acc. **35908** (3...5t)



- Material: Steel alloy zinc-plated / Material: Stahl, verzinkt
- Ultimate load: 10000 kg / Maximale Last: 10000 kg

Dimensions in mm. Abmessungen in mm.

Transport weight - Transportgewicht: 3.8 kg

TANK KIT SILENT-BLOCK LIFT-OFF PREVENTION FOR MOD. 350

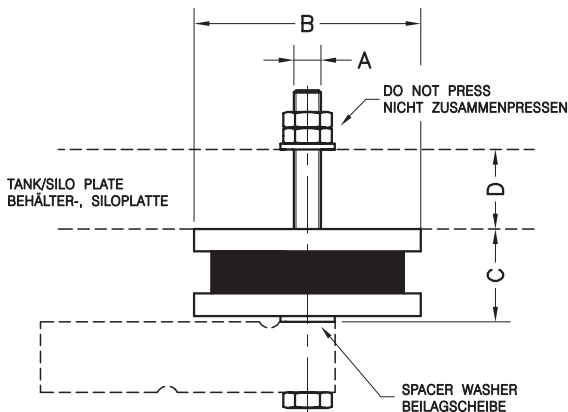
ELASTOMERLAGER MIT ABHEBESICHERUNG FÜR MOD. 350

- Material: Steel alloy zinc-plated - rubber
Acc. **359xx**
Stainless steel - rubber
Acc. **359xxi**

- Material: Verzinker Stahl - Elastomer
Zub. **359xx**
Edelstahl - Elastomer
Zub. **359xxi**

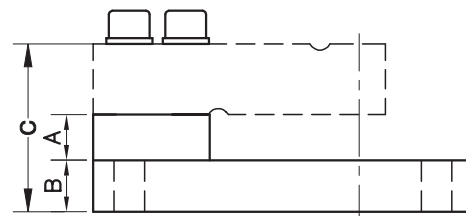
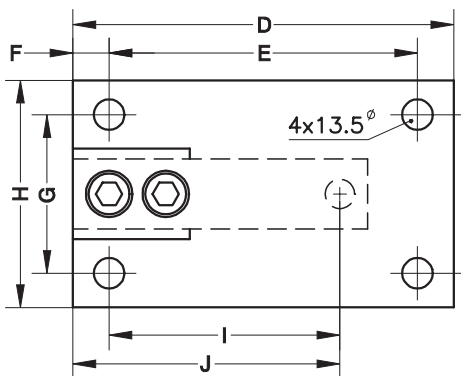


Acc. 35909-35910: Silent-block with lift-off prevention / Elastomerlager mit Abhebesicherung



Accessory Zubehör	Nominal Load Nennlast	A	B \varnothing	C	D	Transport Weight Transport- gewicht
35909	0.3...2 t	M12	100	41	0...35	2 kg
35910	3...5 t	M20	150	44	10...35	3.2 kg

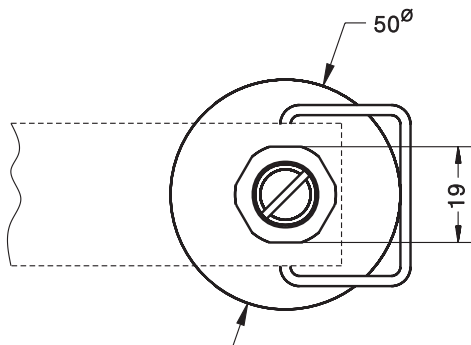
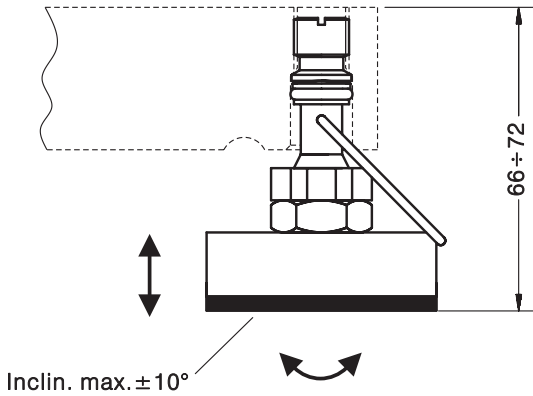
Acc. 35911-35912: Base plate / Grundplatte



Accessory Zubehör	Nominal Load Nennlast	A	B	C	D	E	F	G	H	I	J	Transport Weight Transport- gewicht
35911	0.3...2 t	20	20	71.5	168	136	16	70	100	101.6	117.6	3.2 kg
35912	3...5 t	20	30	98	212	175	19	84	120	133.3	152.3	6.5 kg

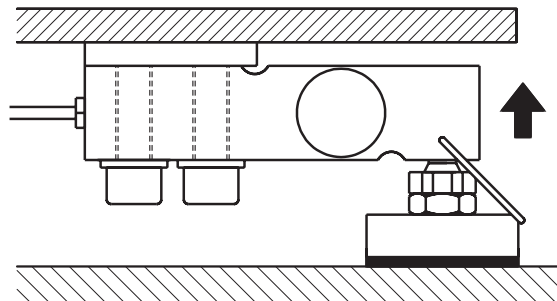
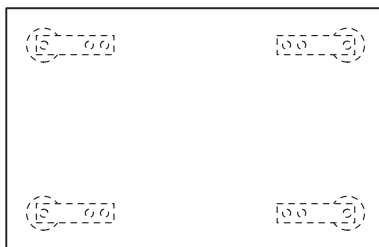
Dimensions in mm. Abmessungen in mm.

LOAD FOOT ACCESSORY FOR MODEL 350
SELBSTZENTRIERENDER LASTFUSS FÜR MODELL 350



- **Materials:** Steel alloy zinc-plated and rubber
Acc. **35913**
Stainless steel and rubber
Acc. **35913i**
- **Material:** Stahl, verzinkt und Elastomer
Zub. **35913**
Edelstahl und Elastomer
Zub. **35913i**

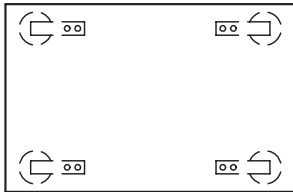
Acc. 35913 for Mod. 350 (300...2000 kg) / Für Modell 350 (300...2000 kg)



Dimensions in mm. Abmessungen in mm.

Transport weight - Transportgewicht: 0.29 kg

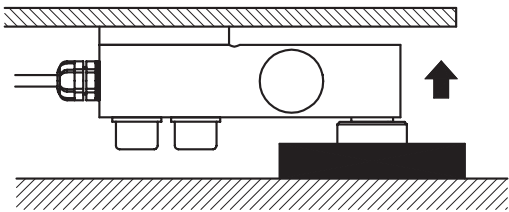
LOAD FOOT ACCESSORY FOR MODEL 350
SELBSTZENTRIERENDER LASTFUSS FÜR MODELL 350



Mod. 350

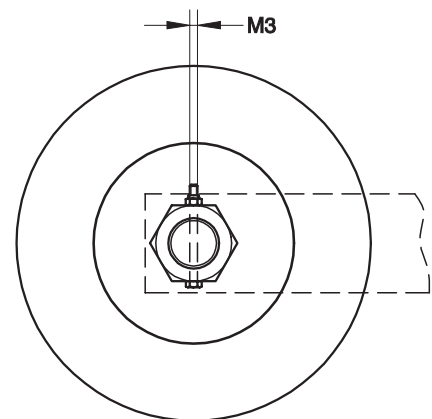
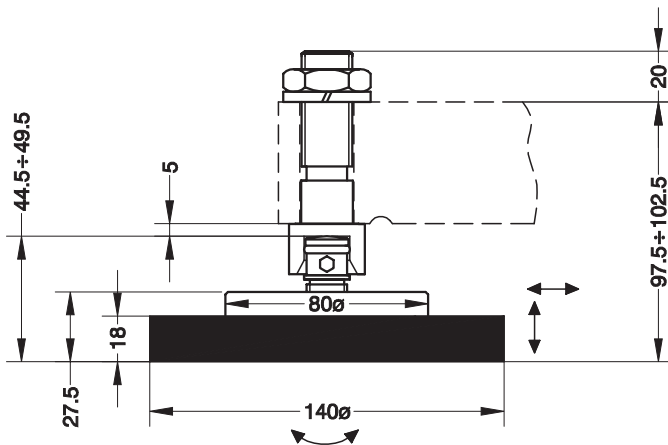
+

Acc. 35917i



- Materials: stainless steel and rubber
- Material: Edelstahl und Elastomer

Acc. 35917i for Model 350 (3 - 5 t) / Für Modell 350 (3 - 5 t)



Dimensions in mm. *Abmessungen in mm.*

Transport weight - *Transportgewicht:* 1.3 kg