

WAGI APN i APE

- najwyższa dokładność ważenia
- bardzo dobra czytelność wskazań
- obszerna, szklana komora ważenia
- kalibracja wewnętrznym wzorcem (APN)
- RS232C, USB_A i USB_B do drukarki, etykieciarki, skanera lub komputera



Wagi laboratoryjne serii APN i APE przeznaczone są do stosowania w laboratoriach, aptekach, zakładach jubilerskich i instytutach badawczych, gdzie wymagana jest wysoka dokładność pomiaru.



kalibracja zewn.



kalibracja wewn.



zgodność z GLP



baza produktów i Użytkowników



data/godzina



konfiguracja wydruków



liczenie sztuk



procenty



sumowanie



inne jednostki



wybór szybkości ważenia



progi/selekcja



masa max



masa min



pamięć Alibi



ważenie zwierząt



pomiar gęstości



pomiar siły



receptury

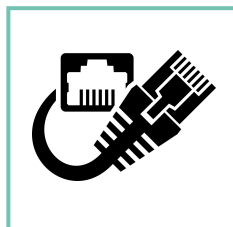


statystyka

Opcje na zamówienie



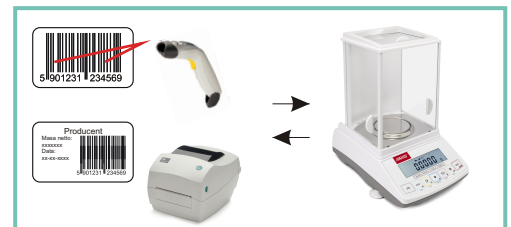
Interfejs Wi-Fi



Interfejs LAN



Zestaw Hydro APN



Współpraca ze skanerem i etykieciarką/drukarką

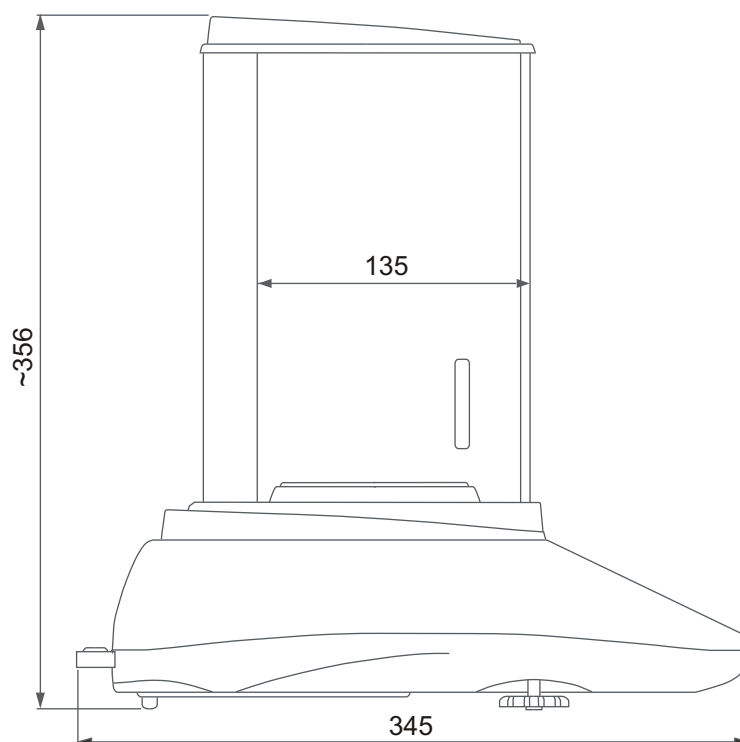
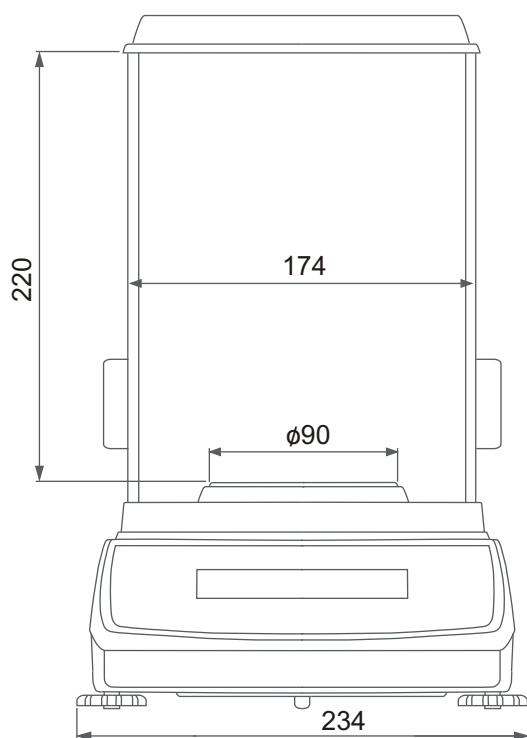
zestaw Hydro APN do pomiaru gęstości ciał stałych i cieczy

interfejs LAN

interfejs Wi-Fi

złącze do skanera (RS232C+zasilanie)

software: Statystyka **gratis**, Komunikacja **gratis** - zapis do pliku, ProCell - eksport do Excela



Wagi z możliwością legalizacji

M

Dane techniczne

Wagi z kalibracją wewnętrzną	APN120	APN220	APN320
Wagi bez kalibracji wewn.	APE120	APE220	
Obciążenie (Max)	120g	220g	320g
Działka odczytowa (d)	0,1mg	0,1mg	0,1mg
Działka legalizacyjna (e)	1mg	1mg	1mg
Zakres tarowania	-120g	-220g	-320g
Klasa dokładności	I		
Powtarzalność	0,1mg		
Liniowość	±0,2mg		
Temperatura pracy	+18 ÷ +38°C		
Czas ważenia	<5s		
Jednostki masy	mg, g, ct, lb, oz, ozt, gr, dwt		
Wyświetlacz	podświetlany LCD, wysokość cyfr 18mm		
Interfejsy	RS232, USB_A, USB_B opcje: LAN, Wi-Fi		
Wymiar szalki	φ90mm		
Gabaryty	234x345x356mm		
Wymiary komory ważenia	174x135x220mm		
Zasilanie	~230V 50Hz 6VA / =12V 1,2A		
Masa wagi	5,2kg		
Zalecany wzorzec masy	E2 100g		E2 200g