

WAGI BA/R/K/W

Trzy wersje zamocowania miernika wagi:

- wersja R - z możliwością ustawiania kąta pochylenia i obrotu miernika
 - wersja K - miernik na przewodzie
 - wersja W - miernik zamocowany na stałe
-
- miernik ME-01/A/18 (LED) - standard
 - możliwość doboru innego miernika
 - solidna, niezawodna konstrukcja
 - szeroki zakres rozmiarów platform
 - RS232C (do drukarki, etykietarki lub komputera)
 - standardowe zasilanie: ~230V
 - opcje: zasilacz ~230/12V lub akumulator



wersja R



wersja K



wersja W

Wagi platformowe serii BA/R, BA/K i BA/W przeznaczone są do stosowania w handlu i w lekkich warunkach przemysłowych (do cięższych warunków przeznaczone są inne typy wag).



kalibracja zewn.



zgodność z GLP



baza produktów



konfiguracja wydruków



liczenie sztuk



procenty



inne jednostki



progi/selekcja



masa max



masa min



ważenie zwierząt



sumowanie



receptury



statystyka

Inne mierniki:



Miernik ME-01/A/LCD
ważenie



Miernik ME-01/P
ważenie



Miernik ME-11
klawiatura cyfrowa



Miernik ME-02
ważenie, dozowanie



Miernik ME-03 do
drukowanie etykiet



Miernik ME-12
systemy komputerowe

miernik ME-01/A/18 (zasilanie 12V lub 230V, obudowa aluminiowa) - standardowe ważenie

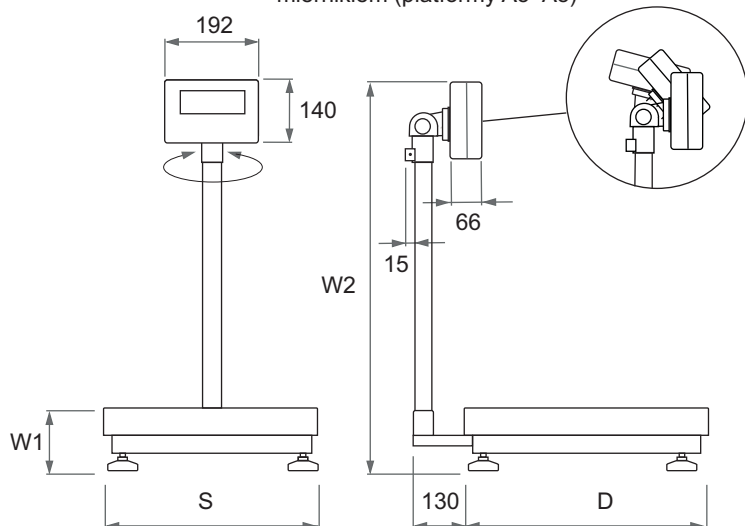
miernik ME-01/P/18 (zasilanie 12V lub wewnętrzne akumulatory 4x1,5V; obudowa ABS) - standardowe ważenie

mierniki ME-11, ME-02, ME-03, ME-12 (obudowa stal nierdz.) - dostosowane do specjalnej funkcjonalności
interfejsy LAN albo Wi-Fi do pracy z komputerem

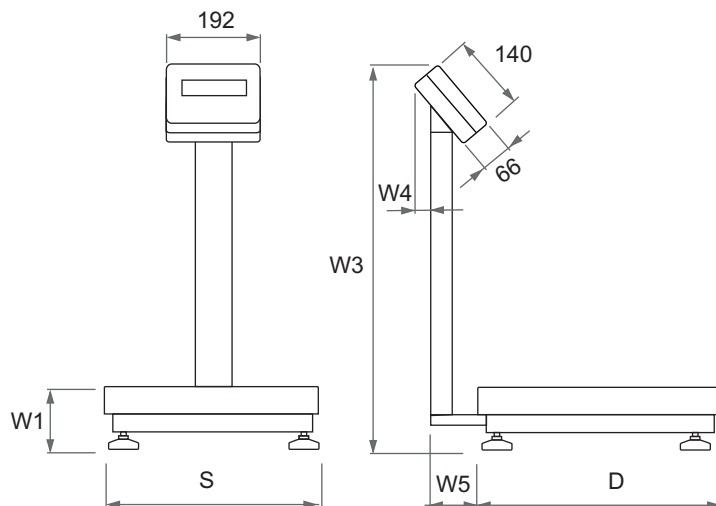
wyjścia progowe MIN/OK/MAX, analogowe 4-20mA, gniazdo pedrive'a, złącze do skanera (RS232C+zasilanie)

software: Statystyka **gratis**, Komunikacja **gratis** - zapis do pliku, ProCell - eksport do Excela

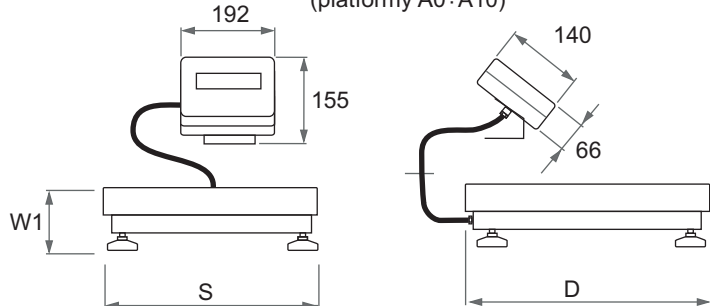
Wersja R z ustawianym miernikiem (platformy A5+A8)



Wersja W z miernikiem zamontowanym na sztywno (platformy A3+A10)



Wersja K z przewodem (platformy A0+A10)



Rozmiar	SxD	W1	W2	W3	W4	W5	Masa
A0	100x150mm	70mm	-	-	-	-	4kg
A1	150x200mm	70mm	-	-	-	-	5kg
A2	200x200mm	70mm	-	-	-	-	7kg
A3	250x260mm	110mm	400mm	400mm	45mm	145mm	7kg
A4	300x300mm	70mm	415mm	415mm	40mm	130mm	7kg
A4+	305x315mm	70mm	415mm	415mm	40mm	130mm	7kg
A5	400x400mm	120mm	850+870mm	740mm	40mm	130mm	14kg
A6	400x500mm	120mm	850+870mm	740mm	40mm	130mm	17kg
A8	600x500mm	135mm	850+870mm	740mm	40mm	130mm	26kg
A10	800x800mm	150mm	850+870mm	740mm	40mm	130mm	49kg

* - gwiazdką oznaczono działki wag nielegalizowanych

Dane techniczne

	BA0.3K	BA0.6K	BA1.5K	BA3 (M)K BA3MW	BA6(M)K BA6MW	BA15 (M)K BA15(M)W	BA30R BA30W	BA60R BA60W	BA150R BA150W	BA300R BA300K BA300W
Wersja R (ustawiany kąt)										
Wersja K (przewód)	BA0.3K	BA0.6K	BA1.5K	BA3 (M)K BA3MW	BA6(M)K BA6MW	BA15 (M)K BA15(M)W	BA30K BA30W	BA60K BA60W	BA150K BA150W	BA300K BA300W
Wersja W (stały kąt)										
Obciążenie (Max)	0,3kg	0,6kg	1,5kg	3kg	6kg	15kg	30kg	60kg	150kg	300kg
Działka odczytowa (d)	0,1g	0,2g	0,5g	1g	2g	5g	10g	20g	50g	100g
	*0,01g	*0,02g	*0,05g	*0,1g	*0,2g	*1-2g	*1-5g	*2-5-10g	*10g	*10g
Działka legalizacyjna	0,1g	0,2g	0,5g	1g	2g	5g	10g	20g	50g	100g
Zakres tarowania	-0,3kg	-0,6kg	-1,5kg	-3kg	-6kg	-15kg	-30kg	-60kg	-150kg	-300kg
Powtarzalność	0,02g	0,4g	0,1g	0,2g	0,4g	1g	2g	4g	10g	20g
Liniowość	0,03g	0,6g	0,2g	0,3g	0,6g	2g	3g	6g	20g	30g
Klasa	III									
Temperatura pracy	-10 ÷ +40°C									
Czas ważenia	<3s									
Jednostki masy	g, kg, ct, lb, oz, ozt, gr, dwt									
Wyświetlacz	LED wysokość cyfr 18mm									
Platformy - wersja R	-	-	-	-	-	A5	A5/A6/A8/A10			A8/A10
- II - wersja K	A0	A1	A2/A3/A4+			A3/A4/A5	- II -			- II -
- II - wersja W	-	-	A4+			A4/A5	- II -			- II -
Interfejsy	RS232C, opcje: USB_B, LAN, Wi-Fi, RS485, WY progowe, WY analogowe, gniazdo pendrive'a									
Zasilanie	sieciowe: ~230V 50Hz 8VA lub zasilacz: ~230V/12V lub akumulator									
Stopień ochronny (miernik/czujniki)	IP40 / IP65									