

WAGI BA/YR

- zwiększona dokładność pomiaru
- możliwość ustawiania kątu obrotu i nachylenia miernika
- miernik ME-01/A/18 (LED) - standard
- możliwość doboru innego miernika
- solidna, niezawodna konstrukcja
- szeroki zakres rozmiarów platform
- RS232C (do drukarki, etykieciarki lub komputera)
- standardowe zasilanie: ~230V
opcje: zasilacz ~230/12V lub akumulator



Wagi platformowe serii BA/YR przeznaczone są do stosowania w handlu i w lekkich warunkach przemysłowych (do cięższych warunków przeznaczone są inne typy wag).



kalibracja zewn.



baza produktów



inne jednostki



ważenie zwierząt



zgodność z GLP



konfiguracja wydruków



progi/selekcja



sumowanie



liczenie sztuk



masa max



receptury



procenty



masa min



statystyka

Inne mierniki:



Miernik ME-01/A/LCD
ważenie



Miernik ME-01/P
ważenie



Miernik ME-11
klawiatura cyfrowa



Miernik ME-02
ważenie, dozowanie

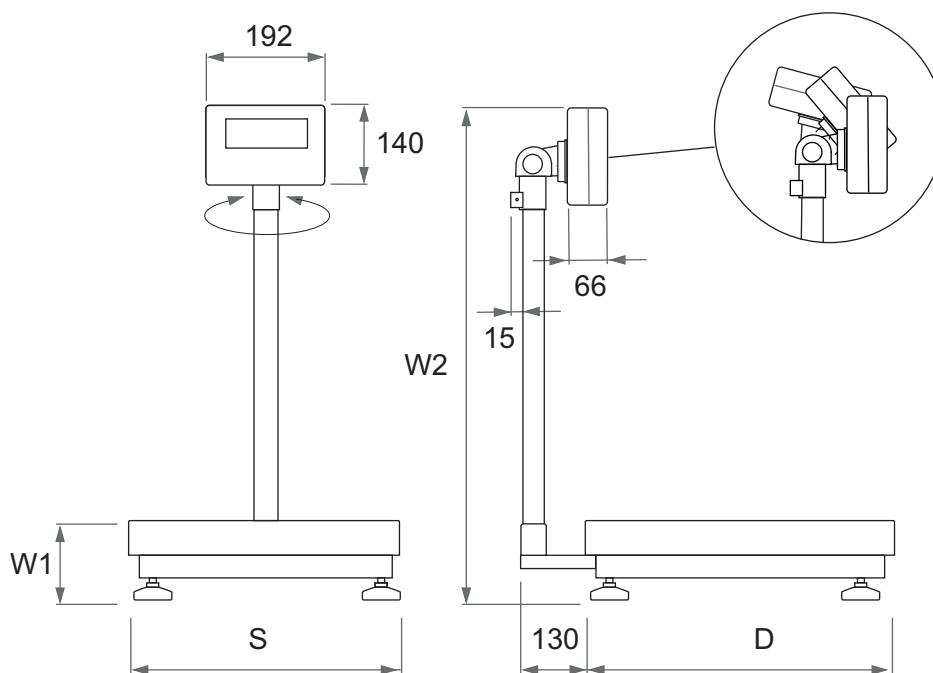


Miernik ME-03 do
drukowanie etykiet



Miernik ME-12
systemy komputerowe

- miernik ME-01/A/18 (zasilanie 12V lub 230V, obudowa aluminiowa) - standardowe ważenie
- miernik ME-01/P/18 (zasilanie 12V lub wewnętrzne akumulatory 4x1,5V; obudowa ABS) - standardowe ważenie
- mierniki ME-11, ME-02, ME-03, ME-12 (obudowa stal nierdz.) - dostosowane do specjalnej funkcjonalności
- interfejsy LAN albo Wi-Fi do pracy z komputerem
- wyjścia progowe MIN/OK/MAX, analogowe 4-20mA, gniazdo pedrive'a, złącze do skanera (RS232C+zasilanie)
- software: Statystyka **gratis**, Komunikacja **gratis** - zapis do pliku, ProCell - eksport do Excela



Rozmiar	SxD	W1	W2	W3	W4	W5	Masa
A5	400x400mm	120mm	850÷870mm	740mm	40mm	130mm	14kg

* - gwiazdką oznaczono dostępne działki wag nielegalizowanych

Dane techniczne

Model	BA30YR	BA60YR	BA120YR
Obciążenie (Max)	30kg	60kg	120kg
Działka odczytowa (d)	5g	10g	20g
	*0,5g	*1g	*2g
Działka legalizacyjna	5g	10g	0,5g
Zakres tarowania	-30kg	-60kg	-120kg
Powtarzalność	1g	2g	4g
Liniowość	1,5g	3g	6g
Klasa	III		
Temperatura pracy	-10 ÷ +40°C		
Czas ważenia	<3s		
Jednostki masy	g, kg, ct, lb, oz, ozt, gr, dwt		
Wyświetlacz	LED wysokość cyfr 18mm		
Interfejsy	RS232C, opcje: USB_B, LAN, Wi-Fi, RS485, WY progowe, WY analogowe, gniazdo pendrive'a		
Zasilanie	sieciowe: ~230V 50Hz 8VA lub zasilacz: ~230V/12V lub akumulator		
Stopień ochrony (miernik/czujniki)	IP40 / IP65		