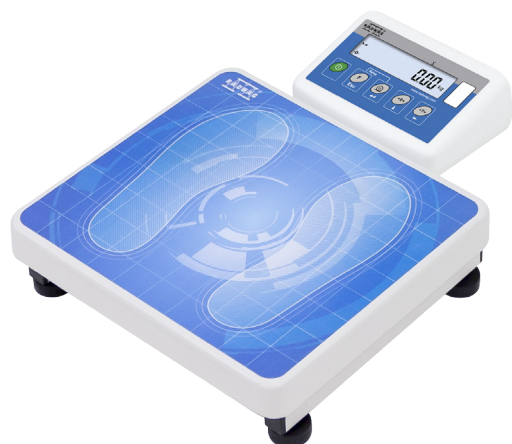


Waga osobowa C315.OR, C315.OW, C315.OK

Niezawodny pomiar masy ciała oraz wyliczanie współczynnika BMI.
Produkt wpisany do rejestru wyrobów medycznych.



C315.OR
głowica przy platformie



C315.OW
głowica na maszcie



C315.OK
głowica na kablu 2,5 m



Miernik PUE C315
z wyświetlaczem LCD
w obudowie ABS

Funkcje i możliwości

- Liczenie sztuk
- Odchyłki procentowe
- Sumowanie ważeń
- Wbudowany akumulator
- Pamięć ALIBI
- Kontrola +/-
- Zatrzaśk maks. wskazania
- Wyznaczanie BMI
- Wymienne jednostki
- Wi-Fi®
- Procedury GLP

Charakterystyka

Wielotorowe zastosowanie

Wagi C315.OR, C315.OK i C315.OW przeznaczone są do pomiaru masy ciała osób dorosłych i dzieci. Posiadają certyfikat potwierdzający wpisanie ich do rejestru wyrobów medycznych. Mogą być stosowane w placówkach służby zdrowia, gabinetach lekarskich, szkołach i ośrodkach sportowych.

Wyznaczanie współczynnika BMI

Oprócz pomiaru masy ciała wagi serii OW posiadają możliwość wyznaczania wskaźnika BMI (Body Mass Index) dla osób dorosłych o wzroście powyżej 1 metra.

Współpraca z miernikiem PUE C315

Obsługa wagi jest realizowana poprzez prosty i niezawodny miernik wagowy PUE C315 w obudowie z tworzywa ABS.

Prostota obsługi i czytelność wskazań

Podświetlany wyświetlacz LCD zapewnia dobrą czytelność wyświetlanego wyniku ważenia. Łatwa obsługa urządzenia pozwala na bezproblemowe przeprowadzanie pomiarów nawet przez niedoświadczonego użytkownika.

Nieprzerwana praca dzięki wbudowanemu akumulatorowi

Wewnętrzny akumulator w mierniku wagowym umożliwia wielogodzinną pracę wagi bez konieczności podłączenia jej do zasilania.

Pamięć ALIBI

Wbudowana pamięć ALIBI gwarantuje bezpieczeństwo i automatyczną rejestrację kopii pomiarów oraz możliwość przeglądania danych, ich kopiowania i archiwizacji.

Komunikacja bezprzewodowa

Moduł komunikacji bezprzewodowej Wi-Fi® ułatwia pracę z urządzeniem eliminując konieczność połączenia kablowego z komputerem czy innymi urządzeniami rejestrującymi.

Dane techniczne

	C315.60/150.OR-3	C315.60/150.OW-3	C315.60/150.OK-3
Obciążenie maksymalne [Max]	60 kg / 150 kg	60 kg / 150 kg	60 kg / 150 kg
Obciążenie minimalne	10 g	10 g	10 g
Dokładność odczytu [d]	20 g / 50 g	20 g / 50 g	20 g / 50 g
Max. dokładność odczytu dla wagi nielegalizowanej	–	–	–
Działka legalizacyjna [e]	20 g / 50 g	20 / 50 g	20 g / 50 g
Zakres tary	–150 kg	–150 kg	–150 kg
Legalizacja	Tak	Tak	Tak
Klasa dokładności OIML	III	III	III
Materiał konstrukcji	stal malowana proszkowo St3S	stal malowana proszkowo St3S	stal malowana proszkowo St3S
Materiał szalki	stal malowana proszkowo St3S	stal malowana proszkowo St3S	stal malowana proszkowo St3S
Mocowanie głowicy	przy platformie	na maszynie	na kablu 2,5 m
Zakres pomiarowy wzrostomierza	–	100 ÷ 200 cm	–
Podziałka wzrostomierza	–	0,5 cm	–
Wyświetlacz	LCD (z podświetleniem)	LCD (z podświetleniem)	LCD (z podświetleniem)
Klawiatura	5 przycisków	5 przycisków	5 przycisków
Miernik	PUE C315	PUE C315	PUE C315
Stopień ochrony - konstrukcja	IP 65	IP 65	IP 65
Stopień ochrony - miernik	IP 43	IP 43	IP 43
RS 232	1	1	1
Wi-Fi®	802.11 b/g/n	802.11 b/g/n	802.11 b/g/n
Zasilanie	100 ÷ 240 V AC 50 ÷ 60 Hz / 12 V DC + akumulator	100 ÷ 240 V AC 50 ÷ 60 Hz / 12 V DC + akumulator	100 ÷ 240 V AC 50 ÷ 60 Hz / 12 V DC + akumulator
Czas pracy akumulatora	do 8 godzin	do 8 godzin	do 8 godzin
Pobór mocy	5 W	5 W	5 W
Temperatura pracy	-10 ÷ +40 °C	-10 ÷ +40 °C	-10 ÷ +40 °C
Wilgotność względna powietrza*	10 ÷ 85%	10 ÷ 85%	10 ÷ 85%
Temperatura transportu i przechowywania	-10 ÷ +50 °C	-10 ÷ +50 °C	-10 ÷ +50 °C
Wymiar szalki	289 × 319 mm	289 × 319 mm	289 × 319 mm
Wymiar miernika	181 × 136 × 60 mm	181 × 136 × 60 mm	181 × 136 × 60 mm
Wymiary urządzenia	431 × 319 × 92 mm	430 × 319 × 1120 mm	431 × 319 × 92 mm
Masa netto	6,5 kg	7,8 kg	6,5 kg
Masa brutto	8 kg	9,5 kg	8 kg
Wymiary opakowania	50 × 42 × 16 cm	115 × 40 × 110 cm	50 × 42 × 16 cm

* warunki niekondensujące

Wi-Fi® jest zarejestrowanym znakiem towarowym będącym własnością organizacji Wi-Fi Alliance.

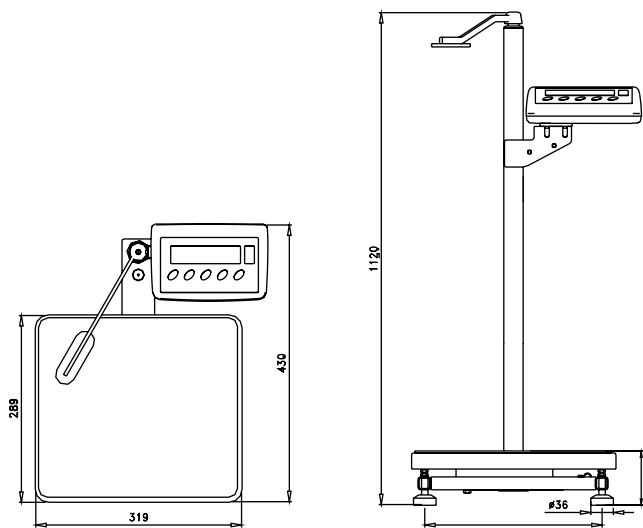
Dane techniczne

	C315.100/200.OR-3	C315.100/200.OW-3	C315.100/200.OK-3
Obciążenie maksymalne [Max]	100 kg / 200 kg	100 kg / 200 kg	100 kg / 200 kg
Obciążenie minimalne	40 g	40 g	40 g
Dokładność odczytu [d]	50 g / 100 g	50 g / 100 g	50 g / 100 g
Max. dokładność odczytu dla wagi nielegalizowanej	–	–	–
Działka legalizacyjna [e]	50 g / 100 g	50 / 100 g	50 g / 100 g
Zakres tary	–200 kg	–200 kg	–200 kg
Legalizacja	Tak	Tak	Tak
Klasa dokładności OIML	III	III	III
Materiał konstrukcji	stal malowana proszkowo St3S	stal malowana proszkowo St3S	stal malowana proszkowo St3S
Materiał szalki	stal malowana proszkowo St3S	stal malowana proszkowo St3S	stal malowana proszkowo St3S
Mocowanie głowicy	przy platformie	na maszcie	na kablu 2,5 m
Zakres pomiarowy wzrostomierza	–	100 ÷ 200 cm	–
Podziałka wzrostomierza	–	0,5 cm	–
Wyświetlacz	LCD (z podświetleniem)	LCD (z podświetleniem)	LCD (z podświetleniem)
Klawiatura	5 przycisków	5 przycisków	5 przycisków
Miernik	PUE C315	PUE C315	PUE C315
Stopień ochrony - konstrukcja	IP 65	IP 65	IP 65
Stopień ochrony - miernik	IP 43	IP 43	IP 43
RS 232	1	1	1
Wi-Fi*	802.11 b/g/n	802.11 b/g/n	802.11 b/g/n
Zasilanie	100 ÷ 240 V AC 50 ÷ 60 Hz / 12 V DC + akumulator	100 ÷ 240 V AC 50 ÷ 60 Hz / 12 V DC + akumulator	100 ÷ 240 V AC 50 ÷ 60 Hz / 12 V DC + akumulator
Czas pracy akumulatora	do 8 godzin	do 8 godzin	do 8 godzin
Pobór mocy	5 W	5 W	5 W
Temperatura pracy	-10 ÷ +40 °C	-10 ÷ +40 °C	-10 ÷ +40 °C
Wilgotność względna powietrza*	10 ÷ 85%	10 ÷ 85%	10 ÷ 85%
Temperatura transportu i przechowywania	-10 ÷ +50 °C	-10 ÷ +50 °C	-10 ÷ +50 °C
Wymiar szalki	289 × 319 mm	289 × 319 mm	289 × 319 mm
Wymiar miernika	181 × 136 × 60 mm	181 × 136 × 60 mm	181 × 136 × 60 mm
Wymiary urządzenia	431 × 319 × 92 mm	430 × 319 × 1120 mm	431 × 319 × 92 mm
Masa netto	6,5 kg	7,8 kg	6,5 kg
Masa brutto	8 kg	9,5 kg	8 kg
Wymiary opakowania	50 × 42 × 16 cm	115 × 40 × 110 cm	50 × 42 × 16 cm

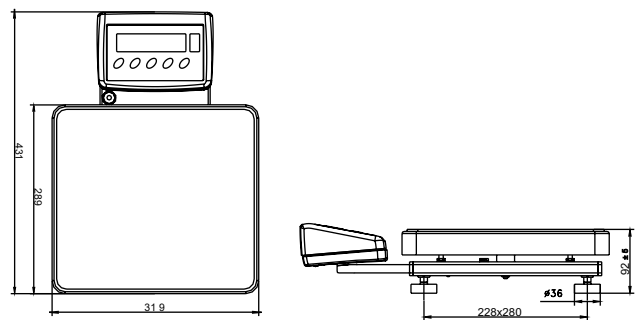
* warunki niekondensujące

Wi-Fi® jest zarejestrowanym znakiem towarowym będącym własnością organizacji Wi-Fi Alliance.

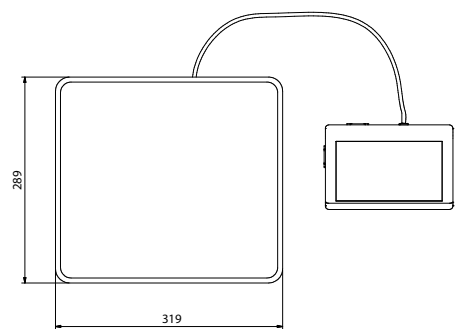
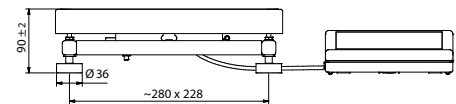
Wymiary



C315.OW



C315.OR



C315.OR

Wyposażenie dodatkowe

Urządzenia peryferyjne

- drukarka igłowa Epson
- wyświetlacz LCD – WD-4/8 (podświetlany)
- wyświetlacz wielkogabarytowy WWG-2/7

Przewody, konwertery

- przewód RS-232 – P0108 (waga-komputer)
- przewód RS-232 – P0151 (do drukarki Epson)
- konwerter RS232 – KR-04-1

- konwerter RS232/RS485 – KR-01
- wyjście pętli prądowej – AP2-1
- przewód do zasilania z zapalniczki samochodowej – K0047

Pozostałe akcesoria

- uchwyty do mierników wagowych
- stoły wagowe

Dedykowane oprogramowanie

R-LAB

- zbieranie pomiarów z wag
- analiza statystyczna pomiarów
- personalizowane wykresy i raporty

Sterownik Labview

- obsługa wag Radwag w środowisku LabView

RADWAG Development Studio

- prezentacja funkcji (i podfunkcji) protokołu (Common Communication Protocol)
- możliwość połączenia z wagą i wykonania na niej każdej prezentowanej funkcji
- zawarta w środowisku biblioteka z kontrolką masy
- pełna dokumentacja protokołu komunikacyjnego,
- zestaw instrukcji dotyczących innych rozwiązań adresowanych do programistów firm korzystających z urządzeń RADWAG

RWTool

- Oprogramowanie pracujące na platformie Android umożliwia skonfigurowanie połączenia wag z siecią bezprzewodową klienta

RADWAG Connect

- łączenie ze wszystkimi wagami i modułami ważącymi korzystającymi z Common Communication Protocol
- komunikacja poprzez sieć lokalną
- obsługa podstawowych funkcji wag
- automatyczne wyszukiwanie urządzeń
- podłączanie kilku wag jednocześnie
- przejrzysta lista podłączonych platform
- zapis pomiarów w programie
- eksport wykonanych pomiarów do pliku w formacie CSV
- praca na dowolnym urządzeniu z systemem Windows 10

RAD-KEY

- zbieranie pomiarów z wag
- różne sposoby inicjowania procesu pobierania danych z wagi do komputera
- odczytywanie znaków transmitowanych przez złącze RS 232 do komputera