

APLICACIÓN:

Silos, depósitos, básculas multi-load cells & básculas puente

RANGO DE CAPACIDADES:

150kg - 300kg - 500kg - 1t - 2t - 3t - 5t
7t - 10t - 20t - 30t

MATERIAL:

Acero Inoxidable

PROTECCIÓN AMBIENTAL:

IP68

HOMOLOGACIONES (2t a 10t)

CE 3000 Div – TC8829

OIML 3000 Div – R60/2000-NL 1-16.09

CARACTERÍSTICAS

Construcción en acero inoxidable y compatibilidad de fijación.

El cierre por soldadura láser para ambiente propio de las industrias alimentarias.

APPLICATIONS

Construcción en acero inoxidable y compatibilidad de fijación.

El cierre por soldadura láser para ambiente propio de las industrias alimentarias.

OPCIONES

Longitud del cable.

Cable para ambientes muy hostiles.

Consultar para especificaciones especiales.

Opción ATEX

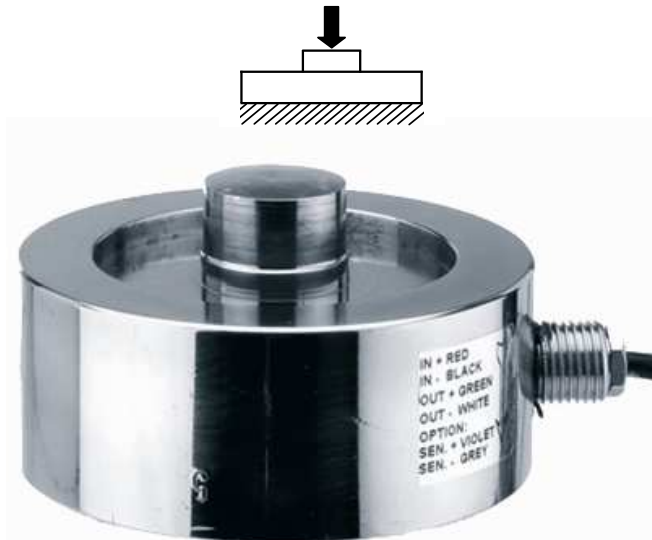
EC-Type examination certificate

CEC 11 ATEX 040 X according directive 94/9/EC

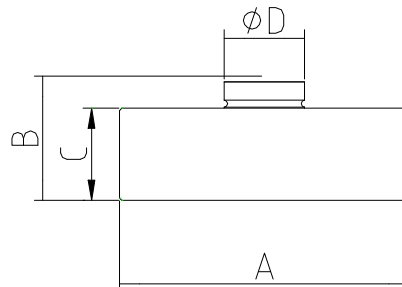
II 1G EExia IIC T6 (Ta-20÷+40°C)
TX (Ta-20÷+65°C)

II 1D tD A20 TX°C (Ta-20÷+40°C)
TX°C (Ta-20÷+65°C)

Para más información ver EC-type examination certificate, y su documentación.

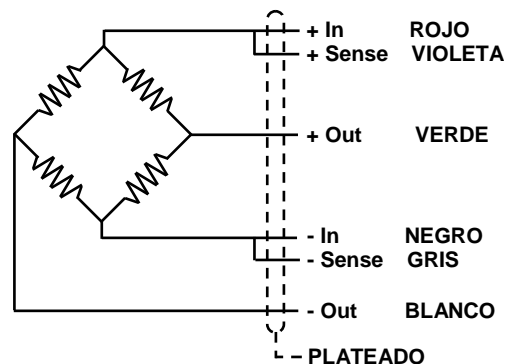


Todos los cables internos protegidos por TEFLÓN®



Capacidad (t)	ØA	B	C	ØD
0.15 a 10	82	44	32	22
20/30	128	54	40	35

Dimensiones en mm



ESPECIFICACIONES TÉCNICAS GENERALES EN EL CAMPO GRAVITATORIO $g = 9,8031 \text{ m/s}^2$

Clase OIML	C3	UNIDADES
Divisiones n_{LC}	3000	
Peso muerto mínimo E_{min}	0	kg
$Z = E_{max} / 2DR$	3000	
$Y = E_{max} / V_{min}$	10000	
Capacidad nominal E_{max}	150 - 300 - 500 - 1000 - 2000 - 3000 - 5000 - 7000 - 10000 - 20000 30000	kg
Salida nominal C	$2 \pm 0,1 \%$	mV/V
Alimentación recomendada	10	V dc
Gama de alimentación	5...15	V ac/dc
Impedancia de entrada R_{LC}	1100 ± 50	Ω
Impedancia de salida	1000 ± 10	Ω
Zero Balance	± 2	% Emax
Insulation Resistance at 50 V DC	> 5000	M Ω
Sobrecarga nominal	> 150	% Emax
Sobrecarga límite	> 300	% Emax
Gama de temperatura : Compensada	- 10 ... 40	°C
: Trabajo	- 30 ... 85	°C
: Almacenamiento	- 30 ... 90	°C
Máxima no linealidad	0,025	% Emax
Máxima histéresis	0,015	% Emax
Máxima no repetibilidad	0,01	% Emax
Máxima fluencia en 4 horas	0,03	% Emax
Máximo retorno a cero con ½ hora	0,007	% Emax
Coef. De Temperatura : Sensibilidad	0,0013	% Emax / °C
: Cero	0,001	% Emax / °C
Peso	600 - 1300	g
Longitud de cable	5 (0,1 to 10t) / 15 (20 to 30t)	m
Protección ambiental	IP68 - DIN 40050 (100h 1m)	



Ref: 491046
Ref: 491055 (A. Inox)
0,5t a 10t



Ref: 491049
Ref: 491048 (A. Inox)
20t a 10t



Ref: 491047A
0,5t a 10t