

Hasta 5000 divisiones OIML-R60

Up to 5000 divisions OIML-R60
Jusqu'à 5000 divisions OIML-R60

Célula totalmente en acero inoxidable

Load Cell fully stainless steel
Capteur totalement acier inoxydable

Estanqueidad IP-67 (EN 60529)

Protected against humidity IP-67 (EN 60529)
Étanchéité IP-67 (EN 60529)

Disponible soporte en acero inoxidable

Available stainless steel support
Support disponible en acier inoxydable

Disponible en version ATEX (opcional)

(**Ex**) II 1GD Ex ia IIC T4...T6 Ga
(**Ex**) II 1GD Ex ia IIIC T135°C Da
Available in ATEX version (optional)
Disponible version ATEX (optionnel)

Características técnicas

Technical Data
Caractéristiques Techniques

Clase de precisión

Accuracy class C3-C4-C5
Classe de précision

Sensibilidad

Rated output $2 \pm 0.1\%$ mV/V
Sensibilité

Vmin

Vmin Emax/15000
Vmin

Tensión de alimentación

Excitation Voltage 5÷15 V
Tension d'alimentation

Resistencia de entrada

Input Resistance $700 \pm 3 \Omega$
Résistance d'entrée

Resistencia de salida

Output resistance $700 \pm 3 \Omega$
Résistance de sortie

Margen de temperatura compensado

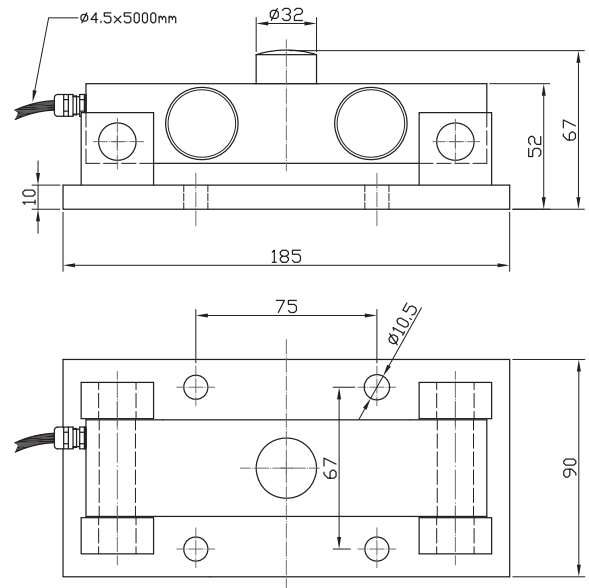
Temperature Compensation $-10^\circ \text{C} / +40^\circ \text{C}$
Compensation de température

Límites de temperatura

Temperature limits $-30^\circ \text{C} / +70^\circ \text{C}$
Limites de température

Resistencia de aislamiento

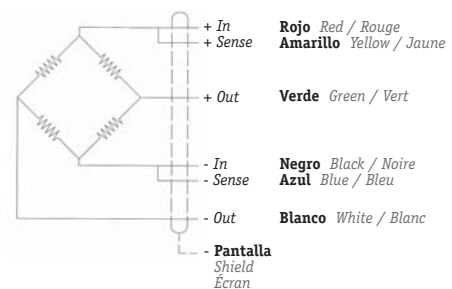
Insulation resistance $> 5000 \text{ M } \Omega$
Résistance d'isolement



Conexión

Connections
Connexions

Sense opcional
Optional Sense
Sense optionnel



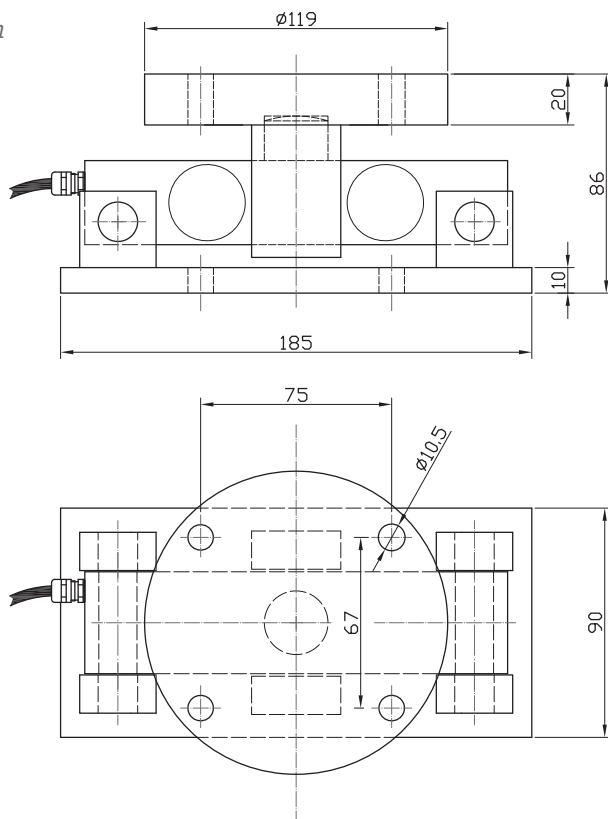
Dimensiones en mm

Size in mm - Dimensions en mm

Sistema antivuelco con tetón

Tank weigh module with teton

Systeme Anti-renversement avec téton



Sistema antivuelco con bola

Tank weigh module with ball

Systeme Anti-renversement avec boule

