

## Hasta 6000 divisiones OIML-R60

Up to 6000 divisions OIML-R60  
Jusqu'à 6000 divisions OIML-R60

## Célula totalmente en acero inoxidable

Fully stainless steel  
Capteur totalement en acier inoxydable

## Estanqueidad IP-67 (EN 60529)

Protected against humidity IP-67 (EN 60529)  
Étanchéité IP-67 (EN 60529)

## Incorpora descargadores de gas para protección contra las descargas atmosféricas

With gas dischargers to protect against atmospheric discharges  
Il incorpore des déchargeurs à gaz pour la protection contre les décharges atmosphériques

## Disponible soporte en acero inoxidable

Available stainless steel support  
Support disponible en acier inoxydable

## Disponible en versión ATEX (opcional)

(**Ex** II 1GD Ex ia IIC T4...T6 Ga)  
(**Ex** II 1GD Ex ia IIIC T135°C Da)

Available in ATEX version (optional)  
Disponible version ATEX (optionnel)

## Características técnicas

Technical Data  
Caractéristiques Techniques

### Clase de precisión

Accuracy class C3-C4-C5-C6  
Classe de précision

### Sensibilidad

Rated output  $2 \pm 0.1\%$  mV/V  
Sensibilité

### V<sub>min</sub>

V<sub>min</sub> Emax/10000  
V<sub>min</sub>

### Tensión de alimentación

Excitation Voltage 5÷15 V  
Tension d'alimentation

### Resistencia de entrada

Input Resistance  $700 \pm 3 \Omega$   
Résistance d'entrée

### Resistencia de salida

Output resistance  $700 \pm 3 \Omega$   
Résistance de sortie

### Margen de temperatura compensado

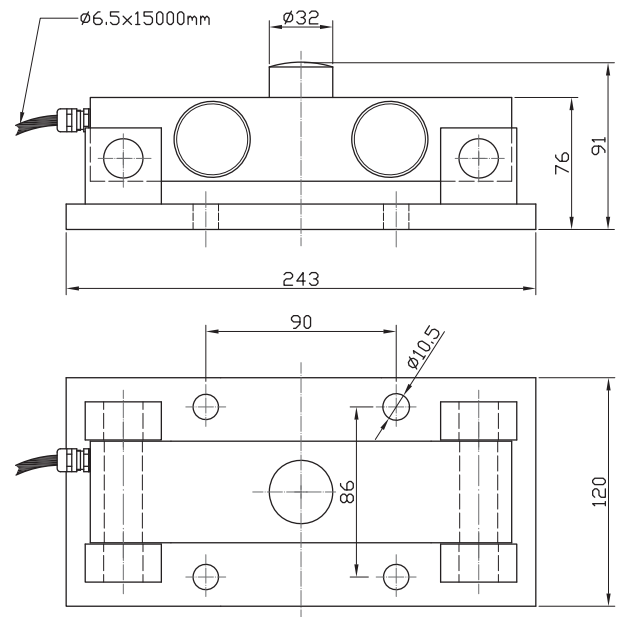
Temperature Compensation  $-10^\circ \text{C} / +40^\circ \text{C}$   
Compensation de température

### Límites de temperatura

Temperature limits  $-30^\circ \text{C} / +70^\circ \text{C}$   
Limites de température

### Resistencia de aislamiento

Insulation resistance  $> 5000 \text{ M } \Omega$   
Résistance d'isolement

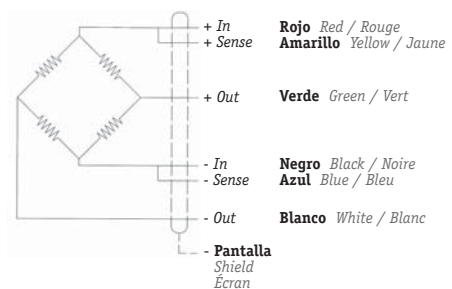


### Conexión

Connections  
Connexions

### Sense opcional

Optional Sense  
Sense optionnel



\*Capacidades fuera de Certificado CE \*Capacities without CE Test Certificate \*Capacités sans Certificat CE

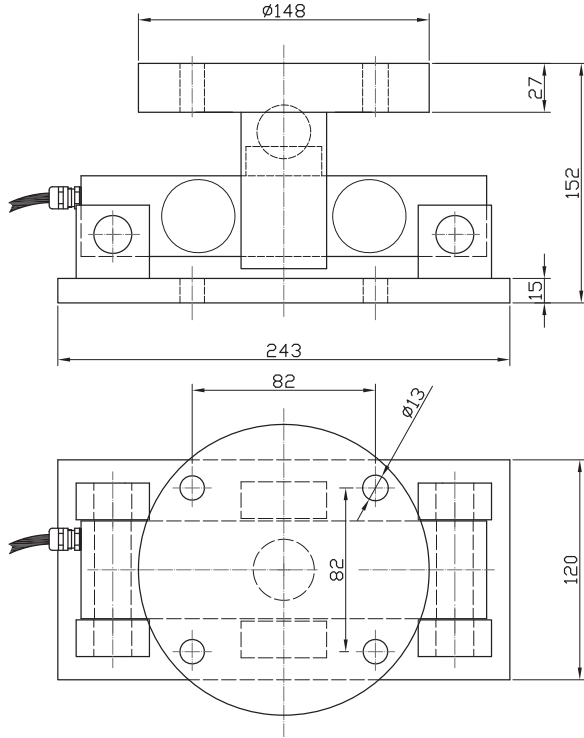
Dimensiones en mm

Size in mm - Dimensions en mm

## Sistema antivuelco con bola

*Tank weigh module with ball*

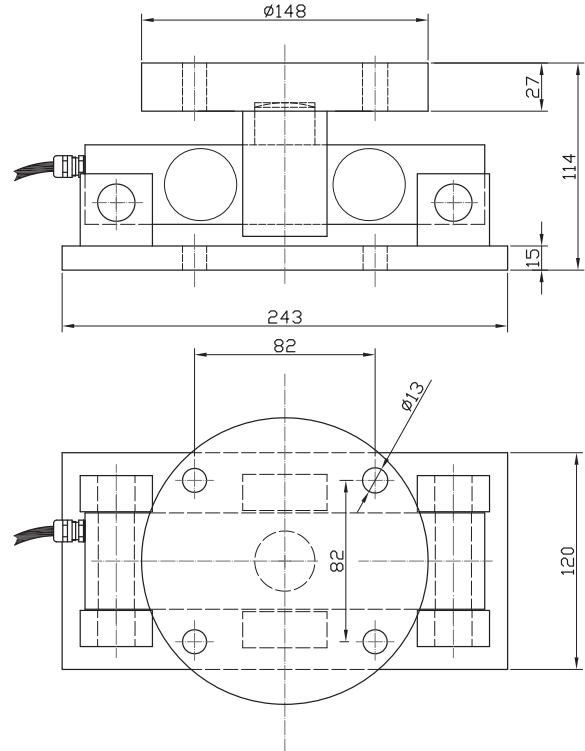
*Systeme Anti-renversement avec boule*



## Sistema antivuelco tipo A

*Tank weigh module type A*

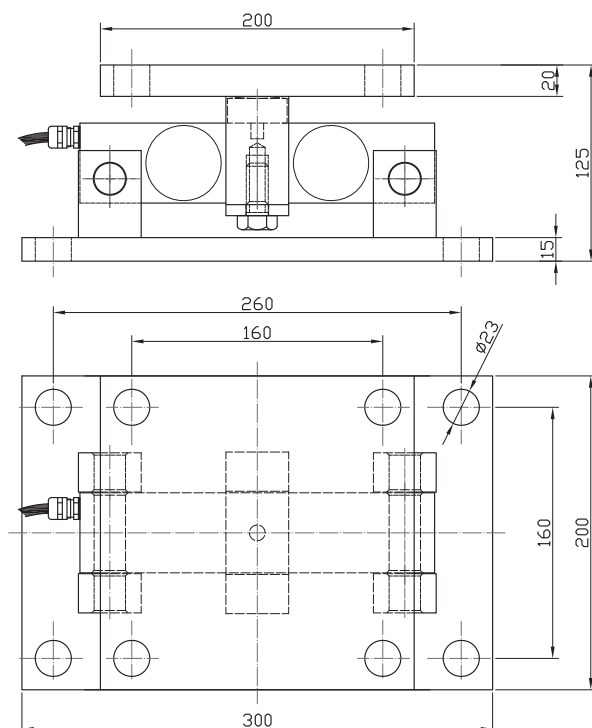
*Systeme anti-renversement type A*



## Sistema antivuelco tipo B

*Tank weigh module type B*

*Systeme anti-renversement type B*



## Bulón autocentrante con placa superior

*Pendle support for DCO-3*

*Boulon autocentrage avec plaque supérieure*

