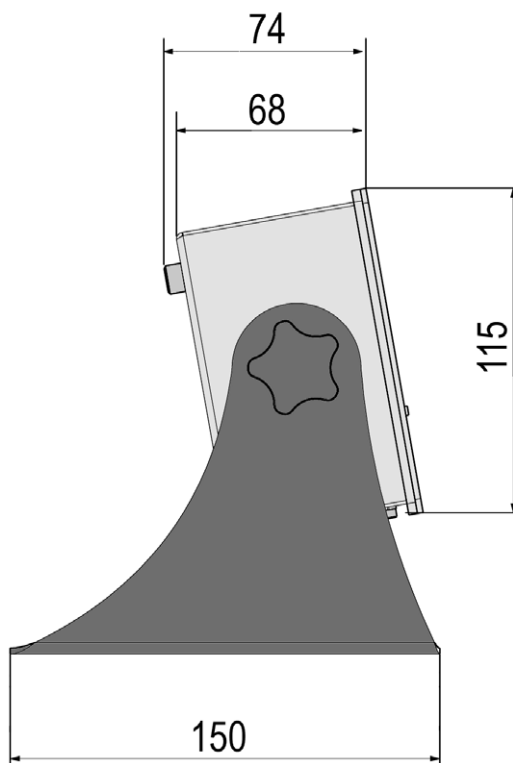
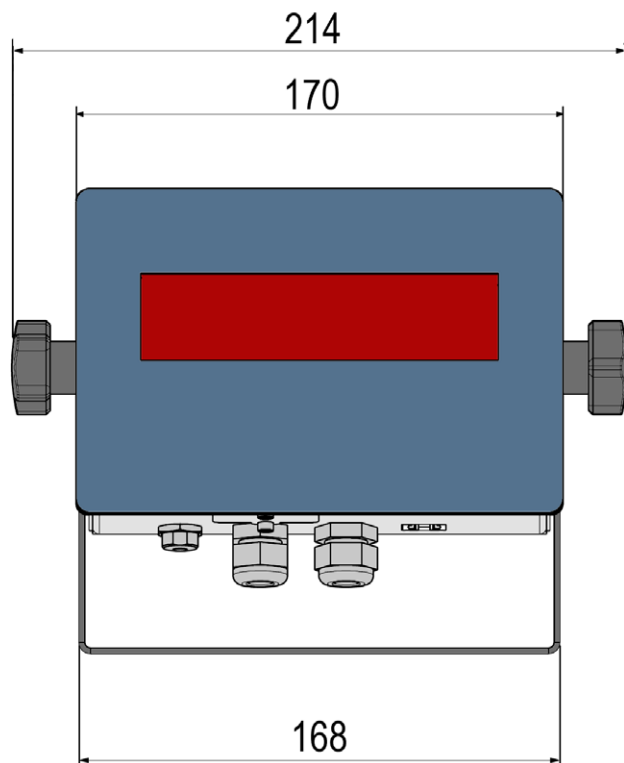


# DGT20

Dimensioni in mm

Dimensions in mm



Dima di foratura: dimensioni in mm

Drill template: dimensions in mm

