



More information on the website  
[radwag.com/pl/info,w1,ANF](https://radwag.com/pl/info,w1,ANF)

Waga jednoczujnikowa wodoodporna H315.300.H5.K



Waga jednoczujnikowa wodoodporna  
H315.300.H5.K

Użyte rysunki, zdjęcia, grafiki mają charakter poglądowy.

## Funkcje



Kontrola plus/minus



Odchyłki procentowe



Sumowanie ważeń



Liczenie sztuk



Wewnętrzny akumulator



Zatrzaśk maksymalnego  
wskazania



Pomiar w Newtonach



Ważenie zwierząt

## Dane techniczne

	Waga jednoczujnikowa wodoodporna H315.300.H5.K
<b>Parametry metrologiczne</b>	
Obciążenie maksymalne [Max]	300 kg
Obciążenie minimalne [Min]	2 kg
Dokładność odczytu [d]	100 g
Zakres tary	-300 kg
Max. dokładność odczytu dla wagi nielegalizowanej (nie dotyczy wag dwuzakresowych)	10 g
Klasa dokładności OIML	III
<b>Parametry fizyczne</b>	
Wyświetlacz	LCD (z podświetleniem)
Stopień ochrony	IP 67 konstrukcja, IP 68 (1h max)/69 miernik
Wymiar szalki	600×600 mm
Wymiary opakowania	710×710×330 mm
Masa netto	29,5 kg
Masa brutto	31,8 kg
<b>Interfejs komunikacyjny</b>	
Interfejs USB	1
Interfejs RS232	1
Interfejsy opcjonalne	RS232 lub RS485 lub 4IN/4OUT lub Ethernet lub wyjście analogowe 4-20 mA
<b>Parametry elektryczne</b>	
Zasilanie	100 – 240 V AC 50/60 Hz
Zasilanie opcjonalne	wewnętrzny akumulator
Czas pracy z zasilaniem akumulatorowym	max 7h
<b>Warunki środowiskowe</b>	
Temperatura pracy	-10 ÷ +40 °C
Wilgotność względna powietrza	10% ÷ 85% RH bez kondensacji



Weryfikacja dodatkowo płatna



## Akcesoria

Przewody RS 232 (waga – drukarka)  
Stoły antywibracyjne  
Nakładki z przenośnikami rolkowymi  
Przewody RS 232, RS 485  
Wyświetlacze  
Przewody sieciowe (waga – Ethernet)

Konwerter RS 232 – Ethernet  
Adapter USB do terminali wagowych  
Drukarki paragonowe  
Przewód USB (waga – drukarka)  
Uchwyty do terminali wagowych  
Konwerter RS 232 - USB

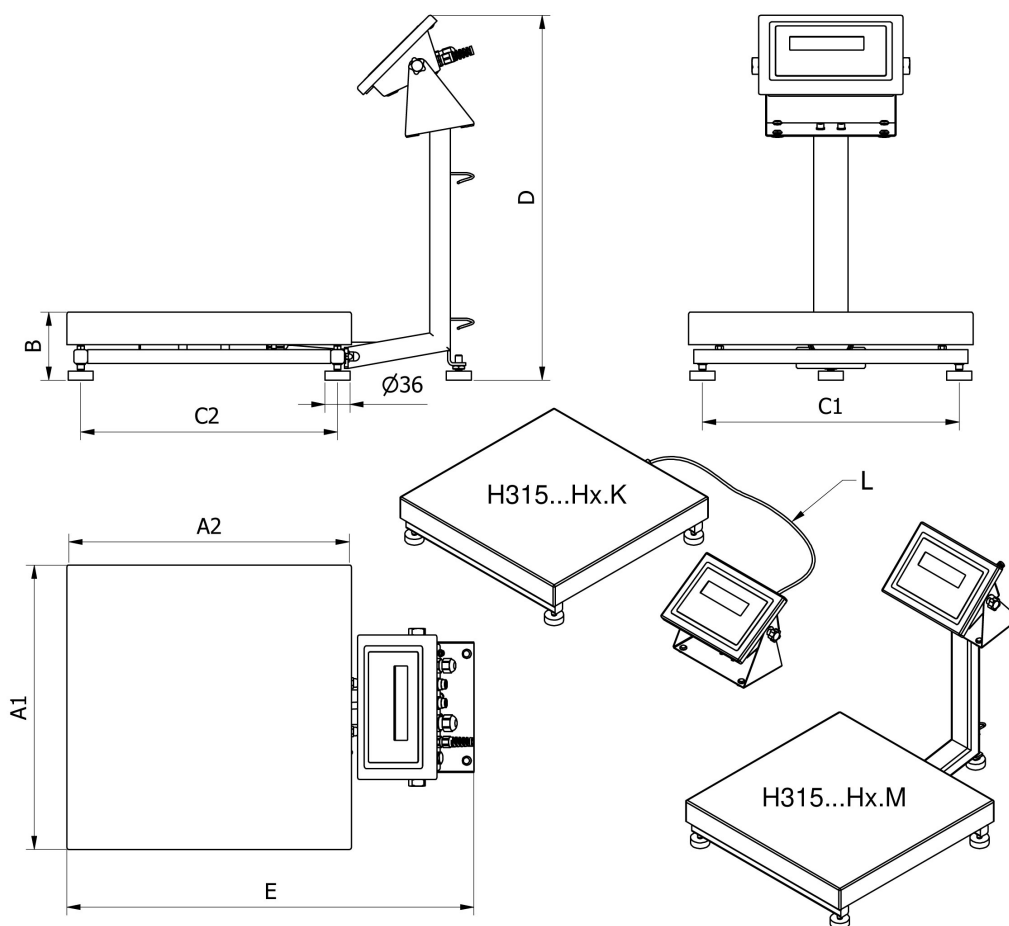
## Oprogramowanie

RAD KEY  
R-LAB

Sterownik LabVIEW  
Edytor wag 2.1

## Wymiary urządzenia

Waga jednoczujnikowa wodoodporna H315.300.H5.K



		A1	A2	B	C1	C2	D	E	L
H135...H1.M	150 x 200	152	202	87 ± 3	110	190	~443	~361	
H135...H1.K	150 x 200	152	202	87 ± 3	110	146	-	-	1,5m
H315...H2.M	250 x 300	246	306	104 ± 3	208	268	~525	~483	
H315...H2.K	250 x 300	246	306	104 ± 3	208	268	-	-	1,5m
H315...H3.M	410 x 410	410	410	98 ± 2	370	370	~525	~587	
H315...H3.K	410 x 410	410	410	98 ± 2	370	370	-	-	2,5m
H315...H4.M	500 x 500	497	497	155 ± 5	400	400	~767	~650	
H315...H4.K	500 x 500	497	497	155 ± 5	400	400	-	-	2,5m
H315...H3/5.M	400 x 600	597	397	155 ± 5	500	300	~767	~550	
H315...H3/5.K	400 x 600	597	397	155 ± 5	500	300	-	-	2,5m
H315...H5.M	600 x 600	597	597	155 ± 5	500	500	~767	~750	
H315...H5.K	600 x 600	597	597	155 ± 5	500	500	-	-	2,5m
H315...H6.M	800 x 800	799	799	135 ± 5	720	740	~773	~976	
H315...H6.K	800 x 800	799	799	135 ± 5	720	740	-	-	2,5m