



Waga platformowa wodoodporna H315.150.H3.M, Waga platformowa wodoodporna H315.150.H3/5.K

More information on the website
radwag.com/pl/info,w1,Z66



Waga platformowa wodoodporna
H315.150.H3.M



Waga platformowa wodoodporna
H315.150.H3/5.K

Użyte rysunki, zdjęcia, grafiki mają charakter poglądowy.

Funkcje



Kontrola plus/minus



Odchyłki procentowe



Sumowanie ważeń



Liczenie sztuk



Wewnętrzny akumulator



Zatrzaśnięcie maksymalnego
wskazania



Pomiar w Newtonach



Ważenie zwierząt

Dane techniczne

	Waga platformowa wodoodporna H315.150.H3/5.K WP-124-0040	Waga platformowa wodoodporna H315.150.H3.M WP-124-0025
Parametry metrologiczne		
Obciążenie maksymalne [Max]	150 kg	150 kg
Obciążenie minimalne [Min]	1 kg	1 kg
Dokładność odczytu [d]	50 g	50 g
Działka legalizacyjna [e]	50 g	50 g
Zakres tary	-150 kg	-150 kg
Max. dokładność odczytu dla wagi nielegalizowanej (nie dotyczy wag dwuzakresowych)	5 g	5 g
Klasa dokładności OIML	III	III
Parametry fizyczne		
Wyświetlacz	4,3" LCD (z podświetleniem)	4,3" LCD (z podświetleniem)
Długość przewodu	2,5 m	—
Wymiar szalki	400×600 mm	410×410 mm
Wymiary opakowania S x G x W	710×510×330 mm	510×510×270 mm
Masa netto	15,5 kg	15,5 kg
Masa brutto	17,3 kg	12 kg
Konstrukcja		
Stopień ochrony	IP 66 / 67 konstrukcja, IP 66 / 67 / 69 terminal	IP 66 / 67 konstrukcja, IP 66 / 67 / 69 terminal
Interfejs komunikacyjny		
Interfejs	RS232, USB	RS232, USB
Interfejsy opcjonalne	RS232 lub RS485 lub 4IN/4OUT lub Ethernet lub wyjście analogowe 4-20 mA	RS232 lub RS485 lub 4IN/4OUT lub Ethernet lub wyjście analogowe 4-20 mA
Parametry elektryczne		
Zasilanie	100 – 240 V AC 50/60 Hz	100 – 240 V AC 50/60 Hz
Zasilanie opcjonalne	wewnętrzny akumulator	wewnętrzny akumulator
Czas pracy z zasilaniem akumulatorowym	max 7h	max 7h
Warunki środowiskowe		
Temperatura pracy	-10 – +40 °C	-10 – +40 °C
Wilgotność względna powietrza	10% – 85% RH bez kondensacji	10% – 85% RH bez kondensacji



Weryfikacja dodatkowo płatna



Akcesoria (Dodatkowo płatne)

Wyjście pętli prądowej AP2-4 (obudowa nierdzewna)
Przewody RS 232 (waga – drukarka)
Stoły antywibracyjne
Wyświetlacze
Przewody sieciowe (waga – Ethernet)
Przewody RS 232, RS 485
Zasilacze

Konwerter RS 232 – Ethernet
Adapter USB do terminali wagowych
Drukarki paragonowe
Przewód USB (waga – drukarka)
Uchwyty do terminali wagowych
Konwerter RS 232 - USB
Nakładki z przenośnikami rolkowymi

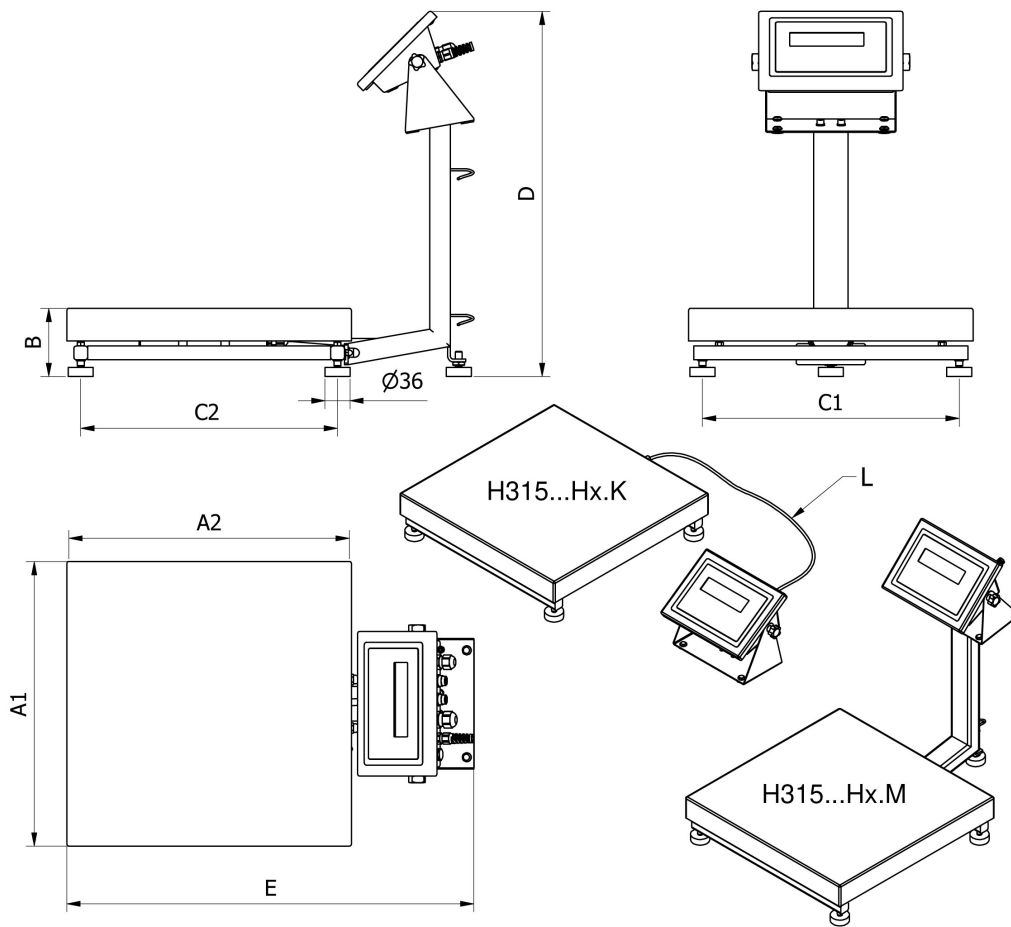
Oprogramowanie (Dodatkowo płatne)

RAD KEY

R-LAB

Wymiary urządzenia S x G x W

Waga platformowa wodoodporna H315.150.H3.M, Waga platformowa wodoodporna H315.150.H3/5.K



		A1	A2	B	C1	C2	D	E	L
H135...H1.M	150 x 200	152	202	87 ± 3	110	190	~443	~361	
H135...H1.K	150 x 200	152	202	87 ± 3	110	146	-	-	1,5m
H315...H2.M	250 x 300	246	306	104 ± 3	208	268	~525	~483	
H315...H2.K	250 x 300	246	306	104 ± 3	208	268	-	-	1,5m
H315...H3.M	410 x 410	410	410	98 ± 2	370	370	~525	~587	
H315...H3.K	410 x 410	410	410	98 ± 2	370	370	-	-	2,5m
H315...H4.M	500 x 500	497	497	155 ± 5	400	400	~767	~650	
H315...H4.K	500 x 500	497	497	155 ± 5	400	400	-	-	2,5m
H315...H3/5.M	400 x 600	597	397	155 ± 5	500	300	~767	~550	
H315...H3/5.K	400 x 600	597	397	155 ± 5	500	300	-	-	2,5m
H315...H5.M	600 x 600	597	597	155 ± 5	500	500	~767	~750	
H315...H5.K	600 x 600	597	597	155 ± 5	500	500	-	-	2,5m
H315...H6.M	800 x 800	799	799	135 ± 5	720	740	~773	~976	
H315...H6.K	800 x 800	799	799	135 ± 5	720	740	-	-	2,5m