



More information on the website
radwag.com/pl/info,w1,0WV

Moduł komunikacyjny IM01.EX-5



Moduł komunikacyjny IM01.EX-5

Użyte rysunki, zdjęcia, grafiki mają charakter poglądowy.

Dane techniczne

	Moduł komunikacyjny IM01.EX-5
Parametry fizyczne	
Stopień ochrony	IP 66 / IP 68 (1,5m)
Wymiary urządzenia	222×146×81 mm
Masa netto	1,9 kg
Masa brutto	2,5 kg
Interfejs komunikacyjny	
Interfejs	Profinet
USB	×1
RS232	×2
Parametry elektryczne	
Zasilanie	100 – 240 V AC 50/60 Hz
Maksymalny pobór mocy	10 W
Warunki środowiskowe	
Temperatura pracy	-10 ÷ +40 °C
Temperatura przechowywania	-20 ÷ +60 °C
Wilgotność względna powietrza	10% ÷ 85% RH bez kondensacji
Konstrukcja	
Obudowa	aluminium



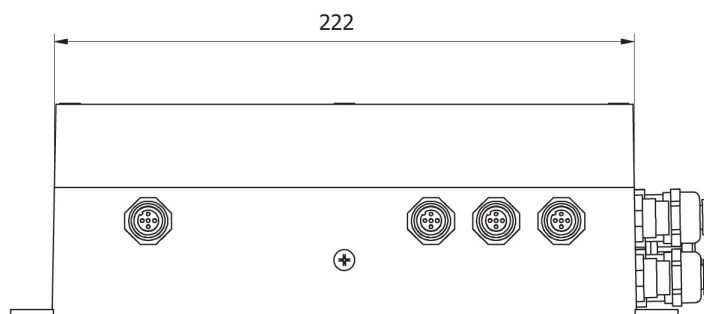
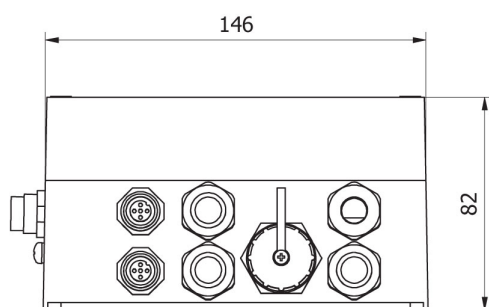
Pasuje do

Wagi płozowe nierdzewne HX5.EX-1.4P2 H
Wagi platformowe 1-czujnikowe nierdzewne HX5.EX-1 HR
Wagi płozowe
HX5.EX-1.4P2 C
Wagi najazdowe nierdzewne HX5.EX-1.4N
Wagi platformowe 4-czujnikowe HX5.EX-1.4 C
Wagi paletowe nierdzewne HX5.EX-1.4P H
Wagi platformowe nierdzewne zagłębiane HX5.EX-1.4 H/Z
Przewody RS 232 (waga – drukarka)
Wagi platformowe 1-czujnikowe HX5.EX-1 C
Wagi platformowe 1-czujnikowe wodoodporne HX5.EX-1 H

Terminal wagowy PUE HX5.EX
Wagi platformowe 4-czujnikowe nierdzewne HX5.EX-1.4 H
Wagi paletowe
HX5.EX-1.4P C
Przewody RS 232, RS 485
Adapter USB do terminali wagowych
Uchwyty do mierników wagowych
Przewód USB (waga – drukarka)
Konwerter RS 232 - USB
Przewody WE/WY

Wymiary urządzenia

Moduł komunikacyjny IM01.EX-5



IM01.EX