

# Wagi precyzyjne WLC

Standardowy poziom ważenia oraz mobilność w szerokim spektrum zastosowań laboratoryjnych i przemysłowych



WLC A2



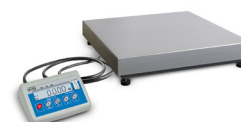
WLC F1/R  
głowica przy platformie



WLC F1/K  
głowica na kablu 1 m




WLC C2/R  
głowica przy platformie



WLC C2/K  
głowica na kablu 2,5 m

## Funkcje i możliwości

-  Liczenie sztuk
-  Odchyłki procentowe
-  Sumowanie ważeń
-  Wbudowany akumulator
-  Wymienne jednostki
-  Kontrola +/-
-  Ważenie zwierząt
-  Zatrask maks. wskazania

## Charakterystyka

### Precyzja pomiarów i wydajność pracy

Dokładność ważenia i solidność wykonania wag WLC pozwalają na precyzyjne wyznaczanie masy w warunkach laboratoryjnych i przemysłowych.

### Szybkość pomiaru i prostota obsługi

Bardzo łatwa obsługa urządzenia pozwala na szybkie i dokładne przeprowadzanie pomiarów nawet przez niedoświadczonego użytkownika.

### Wysoka czytelność wskazań

Prosty, czytelny wyświetlacz LCD zapewnia wyraźną prezentację wyniku ważenia i dobrą widoczność w każdych warunkach pracy.

### Mobilność pracy dzięki wbudowanemu akumulatorowi

Oprócz standardu pracy z zasilania sieciowego, wagi WLC wyposażone zostały w wewnętrzny akumulator, pozwalający na wielogodzinną pracę w warunkach mobilnych – bez konieczności podłączania do zasilania.

### Wielkość szalki odpowiadająca potrzebom użytkownika

Różne warianty gabarytowe szalki umożliwiają optymalne dobranie wagi do indywidualnych wymogów i specyfiki pracy użytkownika.

### Szeroki zakres udźwignięć dla każdej specyfiki pracy

Obsługa niezwykle szerokiego spektrum udźwignięć umożliwia pracę z produktami o masie od kilku gramów do ponad stu kilogramów.

## Dane techniczne

	WLC 1/A2	WLC 2/A2	WLC 6/A2	WLC 10/A2	WLC 20/A2
<b>Obciążenie maksymalne [Max]</b>	1 kg	2 kg	6 kg	10 kg	20 kg
<b>Obciążenie minimalne</b>	—	—	5 g	—	—
<b>Dokładność odczytu [d]</b>	0,01 g	0,01 g	0,1 g	0,1 g	0,1 g
<b>Działka legalizacyjna [e]</b>	—	—	1 g	—	—
<b>Zakres tary</b>	-1 kg	-2 kg	-6 kg	-10 kg	-20 kg
<b>Powtarzalność*</b>	0,01 g	0,01 g	0,1 g	0,1 g	0,1 g
<b>Liniowość</b>	±0,03 g	±0,03 g	±0,2 g	±0,3 g	±0,3 g
<b>Czas stabilizacji</b>	3 s	3 s	3 s	3 s	3 s
<b>Adiustacja</b>	zewnętrzna (2 etapowa)	zewnętrzna (2 etapowa)	—	zewnętrzna (2 etapowa)	zewnętrzna (2 etapowa)
<b>Legalizacja</b>	—	—	Tak	—	—
<b>Klasa dokładności OIML</b>	—	—	II	—	—
<b>Wyświetlacz</b>	LCD (z podświetleniem)	LCD (z podświetleniem)	LCD (z podświetleniem)	LCD (z podświetleniem)	LCD (z podświetleniem)
<b>Klawiatura</b>	6 przycisków	6 przycisków	6 przycisków	6 przycisków	6 przycisków
<b>Stopień ochrony</b>	IP 43	IP 43	IP 43	IP 43	IP 43
<b>RS 232</b>	1	1	1	1	1
<b>Pobór mocy</b>	6 W	6 W	6 W	6 W	6 W
<b>Zasilanie</b>	100 ÷ 240 V AC 50 ÷ 60 Hz / 12 V DC + akumulator	100 ÷ 240 V AC 50 ÷ 60 Hz / 12 V DC + akumulator	100 ÷ 240 V AC 50 ÷ 60 Hz / 12 V DC + akumulator	100 ÷ 240 V AC 50 ÷ 60 Hz / 12 V DC + akumulator	100 ÷ 240 V AC 50 ÷ 60 Hz / 12 V DC + akumulator
<b>Temperatura pracy</b>	+15 ÷ +30 °C	+15 ÷ +30 °C	+15 ÷ +30 °C	+15 ÷ +30 °C	+15 ÷ +30 °C
<b>Wilgotność względna** powietrza</b>	10 ÷ 85% RH	10 ÷ 85% RH	10 ÷ 85% RH	10 ÷ 85% RH	10 ÷ 85% RH
<b>Wymiar szalki</b>	195 × 195 mm	195 × 195 mm	195 × 195 mm	195 × 195 mm	195 × 195 mm
<b>Wymiary urządzenia</b>	333 × 206 × 97 mm	333 × 206 × 97 mm	333 × 206 × 97 mm	333 × 206 × 97 mm	333 × 206 × 97 mm
<b>Masa netto</b>	2,8 kg	2,8 kg	2,8 kg	2,8 kg	2,8 kg
<b>Masa brutto</b>	4,3 kg	4,3 kg	4,3 kg	4,3 kg	4,3 kg
<b>Wymiary opakowania</b>	440 × 280 × 190 mm	440 × 280 × 190 mm	440 × 280 × 190 mm	440 × 280 × 190 mm	440 × 280 × 190 mm

\* powtarzalność wyrażona jest jako odchylenie standardowe z 10 postawień obciążenia

\*\* warunki niekondensujące

Waga zachowuje parametry zgodnie z zatwierdzeniem typu w temperaturze +15 ÷ +35 °C

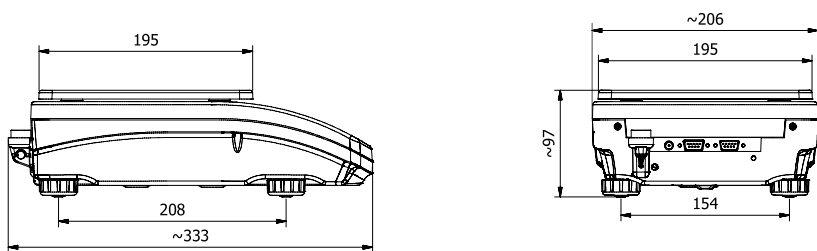
	WLC 6/F1/K WLC 6/F1/R	WLC 12/F1/K WLC 12/F1/R	WLC 30/F1/K WLC 30/F1/R	WLC 60/C2/K WLC 60/C2/R	WLC 120/C2/K WLC 120/C2/R
<b>Obciążenie maksymalne [Max]</b>	6 kg	12 kg	30 kg	60 kg	120 kg
<b>Obciążenie minimalne</b>	5 g	—	—	50 g	—
<b>Dokładność odczytu [d]</b>	0,1 g	0,2 g	0,5 g	1 g	2 g
<b>Działka legalizacyjna [e]</b>	1 g	—	—	10 g	—
<b>Zakres tary</b>	-6 kg	-12 kg	-30 kg	-60 kg	-1 20 kg
<b>Powtarzalność*</b>	0,1 g	0,2 g	0,5 g	1 g	2 g
<b>Liniowość</b>	±0,2 g	±0,6 g	±1,5 g	±2 g	±6 g
<b>Czas stabilizacji</b>	3 s	3 s	3 s	3 s	3 s
<b>Adiustacja</b>	—	zewnątrzna (2 etapowa)	zewnątrzna (2 etapowa)	—	zewnątrzna (2 etapowa)
<b>Legalizacja</b>	Tak	—	—	Tak	—
<b>Klasa dokładności OIML</b>	II	—	—	II	—
<b>Wyświetlacz</b>	LCD (z podświetleniem)	LCD (z podświetleniem)	LCD (z podświetleniem)	LCD (z podświetleniem)	LCD (z podświetleniem)
<b>Mocowanie głowicy</b>	na kablu 1 m (K) przy platformie (R)	na kablu 1 m (K) przy platformie (R)	na kablu 1 m (K) przy platformie (R)	na kablu 2,5 m (K) przy platformie (R)	na kablu 2,5 m (K) przy platformie (R)
<b>Klawiatura</b>	5 przycisków	5 przycisków	5 przycisków	5 przycisków	5 przycisków
<b>Stopień ochrony</b>	IP 43	IP 43	IP 43	IP 43	IP 43
<b>RS 232</b>	1	1	1	1	1
<b>Pobór mocy</b>	6 W	6 W	6 W	6 W	6 W
<b>Zasilanie</b>	100 ÷ 240 V AC 50 ÷ 60 Hz / 12 V DC + akumulator	100 ÷ 240 V AC 50 ÷ 60 Hz / 12 V DC + akumulator	100 ÷ 240 V AC 50 ÷ 60 Hz / 12 V DC + akumulator	100 ÷ 240 V AC 50 ÷ 60 Hz / 12 V DC + akumulator	100 ÷ 240 V AC 50 ÷ 60 Hz / 12 V DC + akumulator
<b>Temperatura pracy</b>	+15 ÷ +30 °C	+15 ÷ +30 °C	+15 ÷ +30 °C	+15 ÷ +30 °C	+15 ÷ +30 °C
<b>Wilgotność względna** powietrza</b>	10 ÷ 85% RH	10 ÷ 85% RH	10 ÷ 85% RH	10 ÷ 85% RH	10 ÷ 85% RH
<b>Wymiar szalki</b>	300 × 300 mm	300 × 300 mm	300 × 300 mm	400 × 500 mm	400 × 500 mm
<b>Wymiary urządzenia</b>	445 × 300 × 70 mm	445 × 300 × 70 mm	445 × 300 × 70 mm	547 × 502 × 103 mm	547 × 502 × 103 mm
<b>Masa netto</b>	5,2 kg	5,2 kg	5,2 kg	12,5 kg	12,5 kg
<b>Masa brutto</b>	6 kg	6 kg	6 kg	15 kg	15 kg
<b>Wymiary opakowania</b>	570 × 390 × 170 mm	570 × 390 × 170 mm	570 × 390 × 170 mm	720 × 580 × 220 mm	720 × 580 × 220 mm

\* powtarzalność wyrażona jest jako odchylenie standardowe z 10 postawień obciążenia

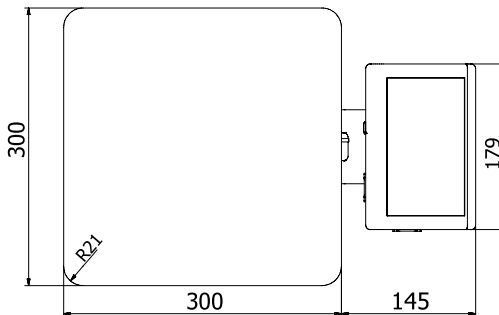
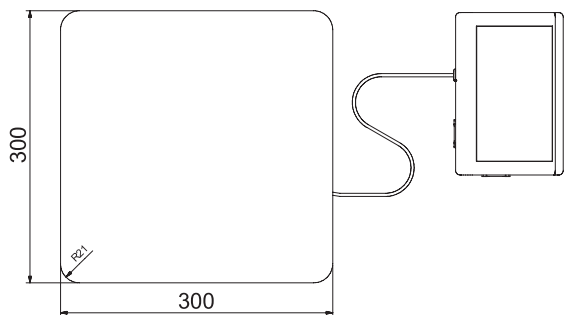
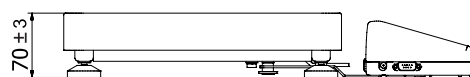
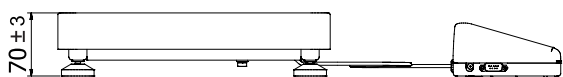
\*\* warunki niekondensujące

Waga zachowuje parametry zgodnie z zatwierdzeniem typu w temperaturze +15 ÷ +35 °C

# Wymiary

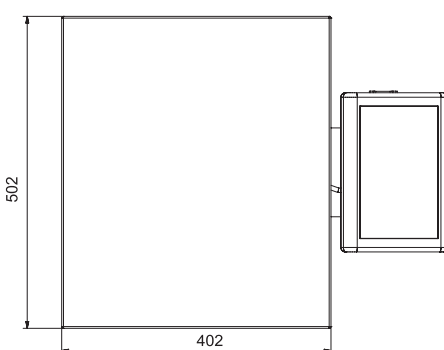
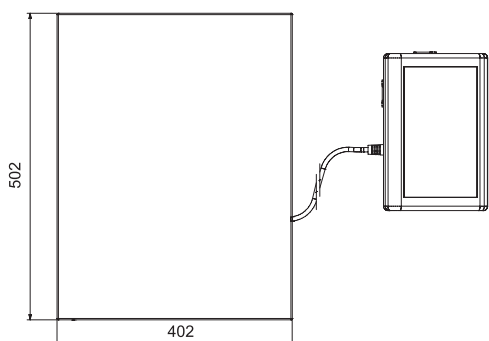
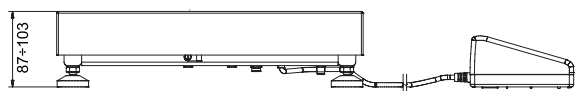


WLC A2



WLC F1/K

WLC F1/R



WLC C2/K

WLC C2/R

## Wyposażenie dodatkowe

---

### **Stoły wagowe**

- granitowy stół antywibracyjny

### **Ważenie specjalistyczne**

- stelaż do ważenia ładunków pod wagą

### **Urządzenia peryferyjne**

- drukarka igłowa Epson
- wyświetlacz LCD – WD-4/1 (podświetlany)

### **Przewody, konwertery**

- przewód RS-232 – P0108 (do komputera)
- przewód RS-232 – P0151 (do drukarki Epson)
- konwerter RS232/RS485 – KR-01
- wyjście pętli prądowej AP2-1

### **Pozostałe akcesoria**

- walizka do wag precyzyjnych WLC/A1-A2

## Dedykowane oprogramowanie

---

### **R-LAB**

- zbieranie pomiarów z wag
- analiza statystyczna pomiarów
- personalizowane wykresy i raporty

### **Sterownik Labview**

- obsługa wag RADWAG w środowisku LabView