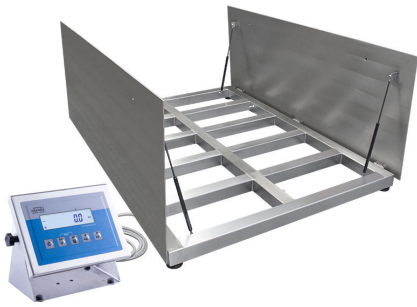




Waga platformowa nierdzewna zagłębiana H315.4.1500.H8/9/Z, Waga platformowa nierdzewna zagłębiana H315.4.1500.H9/Z

More information on the website
radwag.com/pl/info,w1,T89



Waga platformowa nierdzewna zagłębiana
H315.4.1500.H8/9/Z
Waga platformowa nierdzewna zagłębiana
H315.4.1500.H9/Z

Użyte rysunki, zdjęcia, grafiki mają charakter poglądowy.

Funkcje



Kontrola plus/minus



Odchyłki procentowe



Sumowanie ważeń



Liczenie sztuk



Wewnętrzny akumulator



Zatrząsk maksymalnego
wskazania



Pomiar w Newtonach



Ważenie zwierząt

Dane techniczne

	Waga platformowa nierdzewna zagłębiana H315.4.1500.H9/Z	Waga platformowa nierdzewna zagłębiana H315.4.1500.H8/9/Z
Parametry metrologiczne		
Obciążenie maksymalne [Max]	1500 kg	1500 kg
Obciążenie minimalne [Min]	10 kg	10 kg
Dokładność odczytu [d]	500 g	500 g
Zakres tary	-1500 kg	-1500 kg
Max. dokładność odczytu dla wagi nielegalizowanej (nie dotyczy wag dwuzakresowych)	100 g	100 g
Klasa dokładności OIML	III	III
Parametry fizyczne		
Wyświetlacz	LCD (z podświetleniem)	LCD (z podświetleniem)
Wymiar szalki	1500×1500 mm	1200×1500 mm
Wysokość platformy wagowej	88 mm	88 mm
Wymiary opakowania		1700×1400×550 mm
Masa wagi z miernikiem i ramą	210 kg	178 kg
Interfejs komunikacyjny		
Interfejs USB	1	1
Interfejs RS232	1	1
Interfejsy opcjonalne	RS232 lub RS485 lub 4IN/4OUT lub Ethernet lub wyjście analogowe 4-20 mA	RS232 lub RS485 lub 4IN/4OUT lub Ethernet lub wyjście analogowe 4-20 mA
Parametry elektryczne		
Zasilanie	100 – 240 V AC 50/60 Hz	100 – 240 V AC 50/60 Hz
Zasilanie opcjonalne	wewnętrzny akumulator	wewnętrzny akumulator
Czas pracy z zasilaniem akumulatorowym	max 7h	max 7h
Warunki środowiskowe		
Temperatura pracy	-10 ÷ +40 °C	-10 ÷ +40 °C



Weryfikacja dodatkowo płatna



Akcesoria

Przewody RS 232 (waga – drukarka)
Przewody RS 232, RS 485
Wyświetlacze
Przewody sieciowe (waga – Ethernet)
Konwerter RS 232 – Ethernet
Adapter USB do terminali wagowych

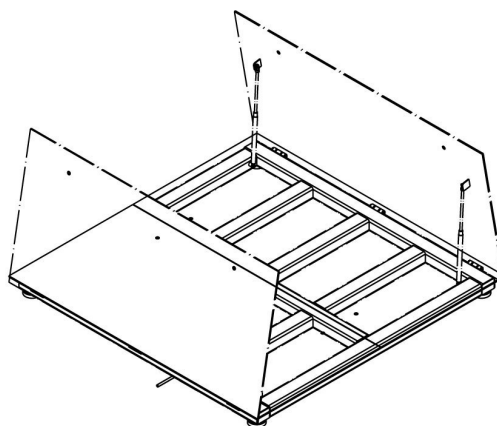
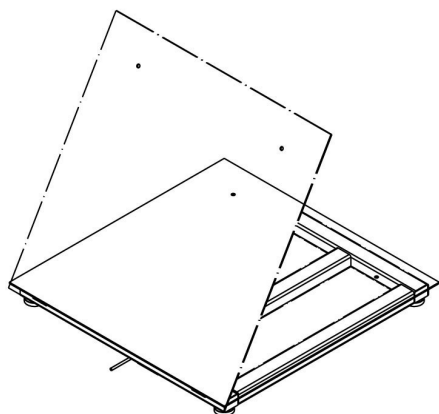
Drukarki paragonowe
Przewód USB (waga – drukarka)
Uchwyty do terminali wagowych
Konwerter RS 232 - USB
Przewody RS 232, RS 485

Oprogramowanie

RAD KEY
R-LAB

Sterownik LabVIEW
Edytor wag 2.1

Wymiary urządzenia



Single-leaf platform:

H315.4.H6/Z

H315.4.H7/Z

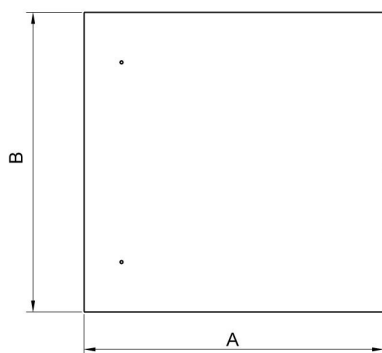
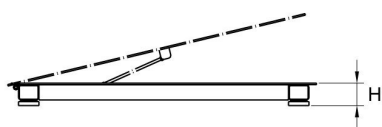
H315.4.H8/Z

Double-leaf platform:

H315.4.H8/9/Z

H315.4.H9/Z

H315.4.H10/Z



Scale type	A	B	H
H315.4.150-600.H6/Z	800	800	88±2
H315.4.150-1500.H7/Z	1000	1000	88±2
H315.4.300-1500.H8/Z	1200	1200	88±2
H315.4.3000.H8/Z	1200	1200	111±2
H315.4.300-1500.H8/9/Z	1200	1500	88±2
H315.4.3000.H8/9/Z	1200	1500	111±2
H315.4.300-1500.H9/Z	1500	1500	88±2
H315.4.3000-6000.H9/Z	1500	1500	111±2
H315.4.600-6000.H10/Z	1500	2000	111±2

dimensions in mm