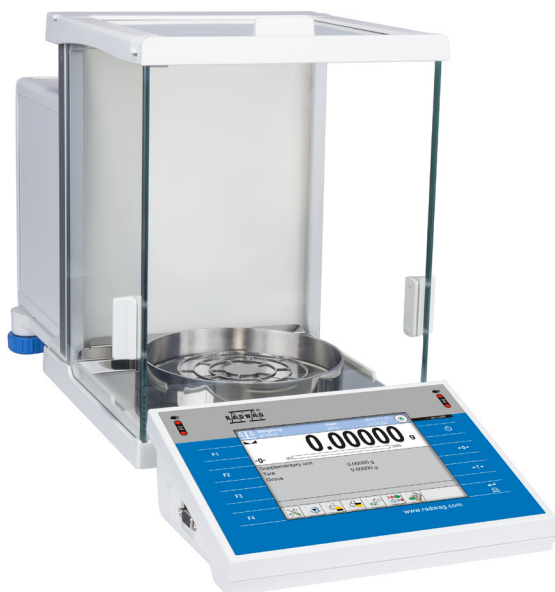
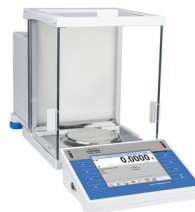


Wagi analityczne XA 4Y PLUS

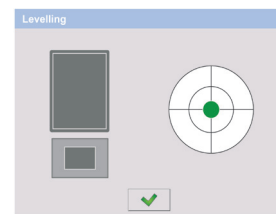
Bezkompromisowa jakość i najwyższa dokładność
ważenia analitycznego w klasie profesjonalnej



XA 4Y PLUS d = 0,01 mg



XA 4Y PLUS, d = 0,1 mg



Automatyczna kontrola
poziomowania



Intuicyjna obsługa i ekran
dotykowy

Funkcje i możliwości

Liczenie sztuk	Odchyłki procentowe	Kalibracja pipet	Ważenie podszalkowe	Czujniki zbliżeniowe
Dozowanie	Statystyki	Statystyczna kontrola jakości	Współpraca z titratorami	Ruchomy zakres
Doważanie	Ważenie zwierząt	Autotest	Pomiar warunków środowiskowych	Wymienne jednostki
Receptury	Ważenie różnicowe	Wyznaczanie gęstości	Procedury GLP	Wielojęzyczne menu

Charakterystyka

Niezawodne wyniki i najlepsze parametry ważenia

Dzięki najwyższym parametrom pomiarów wagi analityczne XA 4Y PLUS przeznaczone są do najbardziej wymagających zastosowań w zaawansowanych procesach laboratoryjnych.

Innowacyjny system 2-punktowej adiustacji

Unikatowy system adiustacji w dwóch punktach pomiarowych gwarantuje najwyższą dokładność wyników oraz minimalizuje błędy liniowości, gwarantując wiarygodne pomiary w całym zakresie ważenia.

Znaczna szybkość pomiaru każdej odważanej próbki

Wydajny procesor oferuje nowe możliwości pracy, zapewniając krótki czas stabilizacji wyniku, przy odpowiedniej powtarzalności.

Najwyższa powtarzalność i zgodność z USP

Wagi analityczne XA 4Y PLUS cechuje najwyższa dokładność pomiarów i doskonała powtarzalność oraz pełna zgodność z wymaganiami USP (Rozdział 41 i 1251).

Intuicyjna obsługa i ekran dotykowy

Kolorowy ekran dotykowy o przekątnej 5,7 cala oferuje użytkownikowi intuicyjną obsługę oraz łatwy dostęp do licznych aplikacji i funkcji wagowych.

Automatyczna kontrola poziomicowania

System poziomowania mikrowagi ułatwia regulację wypoziomowania urządzenia oraz zapewnia stałą kontrolę poprawności poziomu i informuje o wszelkich odchyleniach od ustawionego poziomu.

Przestronna komora ważenia

Duża komora ważenia umożliwia użytkownikowi wygodną pracę z próbkami oraz stosowanie naczyń laboratoryjnych o szerokim zakresie gabarytów.

Szerokie możliwości zarządzania danymi

Rozbudowana pamięć urządzenia umożliwia zapis wszelkich danych z przeprowadzonych ważeń w postaci zaawansowanych raportów oraz wykresów czasowych i statystycznych.

Dane techniczne

	XA 52.4Y PLUS	XA 82/220.4Y PLUS	XA 110.4Y PLUS	XA 120/250.4Y PLUS
Obciążenie maksymalne [Max]	52 g	82/220 g	110 g	120 g / 250 g
Obciążenie minimalne	1 mg	1 mg	1 mg	1 mg
Dokładność odczytu [d]	0,01 mg	0,01 mg / 0,1 mg	0,01 mg	0,01 mg / 0,1 mg
Działka legalizacyjna [e]	1 mg	1 mg	1 mg	1 mg
Zakres tary	-52 g	-220 g	-110 g	-250 g
Wartości standardowe				
Powtarzalność (5% Max)*	0,006 mg	0,006 mg	0,006 mg	0,006 mg
Powtarzalność (Max)*	0,01 mg	0,06 mg	0,02 mg	0,06 mg
Minimalna naważka (USP)	12 mg	12 mg	12 mg	12 mg
Minimalna naważka (U=1%, k=2)	1,2 mg	1,2 mg	1,2 mg	1,2 mg
Wartości dopuszczalne				
Powtarzalność (5% Max)*	0,012 mg	0,012 mg	0,012 mg	0,012 mg
Powtarzalność (Max)*	0,02 mg	0,08 mg	0,03 mg	0,1 mg
Liniiowość	±0,03 mg	±0,06 / ±0,2 mg	±0,06 mg	±0,06 / ±0,2 mg
Niecentryczność	0,03 mg	0,2 mg	0,06 mg	0,2 mg
Czas stabilizacji	4 s	4 s	4 s	4 s
Adiustacja	wewnętrzna	wewnętrzna	wewnętrzna	wewnętrzna
Ruchomy zakres	—	Tak	—	Tak
Legalizacja	Tak	Tak	Tak	Tak
Klasa dokładności OIML	I	I	I	I
Mocowanie głowicy	na kablu 35 cm, bezprzewodowe (opcja)**	na kablu 35 cm, bezprzewodowe (opcja)**	na kablu 35 cm, bezprzewodowe (opcja)**	na kablu 35 cm, bezprzewodowe (opcja)**
Wyświetlacz	5,7" kolorowy dotykowy rezystancyjny	5,7" kolorowy dotykowy rezystancyjny	5,7" kolorowy dotykowy rezystancyjny	5,7" kolorowy dotykowy rezystancyjny
Klawiatura	8 przycisków	8 przycisków	8 przycisków	8 przycisków
Stopień ochrony	IP 43	IP 43	IP 43	IP 43
Bazy danych	19	19	19	19
Obsługa bezdotykowa	2 programowalne sensory	2 programowalne sensory	2 programowalne sensory	2 programowalne sensory
USB-A	2	2	2	2
Ethernet	10 / 100 Mbit	10 / 100 Mbit	10 / 100 Mbit	10 / 100 Mbit
RS 232	2	2	2	2
IN/OUT	4 × IN / 4 × OUT	4 × IN / 4 × OUT	4 × IN / 4 × OUT	4 × IN / 4 × OUT
Wi-Fi®	802.11 b/g/n	802.11 b/g/n	802.11 b/g/n	802.11 b/g/n
Zasilanie	13.5 ÷ 16 V DC	13.5 ÷ 16 V DC	13.5 ÷ 16 V DC	13.5 ÷ 16 V DC
Pobór mocy	10 W	10 W	10 W	10 W
Temperatura pracy	+10 ÷ +40 °C	+10 ÷ +40 °C	+10 ÷ +40 °C	+10 ÷ +40 °C
Wilgotność względna powietrza***	40 ÷ 80%	40 ÷ 80%	40 ÷ 80%	40 ÷ 80%
Temperatura transportu i przechowywania	-20 ÷ +50 °C	-20 ÷ +50 °C	-20 ÷ +50 °C	-20 ÷ +50 °C
Wymiar szalki	Ø 90 mm ażurowa, Ø 85 mm pełna (opcja)****	Ø 90 mm ażurowa, Ø 85 mm pełna (opcja)****	Ø 90 mm ażurowa, Ø 85 mm pełna (opcja)****	Ø 90 mm ażurowa, Ø 85 mm pełna (opcja)****
Wymiary komory ważenia	173 × 190 × 228 mm	173 × 190 × 228 mm	173 × 190 × 228 mm	173 × 190 × 228 mm
Wymiary urządzenia	542 × 206 × 303 mm	542 × 206 × 303 mm	542 × 206 × 303 mm	542 × 206 × 303 mm
Masa netto	9.8 kg	9.8 kg	9.8 kg	9.8 kg
Masa brutto	14.3 kg	14.3 kg	14.3 kg	14.3 kg
Wymiary opakowania	720 × 385 × 485 mm	720 × 385 × 485 mm	720 × 385 × 485 mm	720 × 385 × 485 mm

* powtarzalność wyrażona jest jako odchylenie standardowe z 10 postawień obciążenia

** parametr określany w temperaturze +15 ÷ +35 °C

*** wykonanie opcjonalne wagi z głowicą bezprzewodową

**** warunki niekondensujące

***** Osiągnięte dzięki funkcji Smart Min Weight

Dane podane w tabelach zostały wyznaczone w stabilnych warunkach laboratoryjnych. W warunkach rzeczywistych powyższe wartości mogą ulec zmianie z powodu wpływu warunków środowiskowych lub specyficznych ustawień wagi.

Wi-Fi® jest zarejestrowanym znakiem towarowym będącym własnością Wi-Fi® Alliance.

Dane techniczne

	XA 210.4Y PLUS	XA 220.4Y PLUS	XA 310.4Y PLUS	XA 520.4Y PLUS
Obciążenie maksymalne [Max]	210 g	220 g	310 g	520 g
Obciążenie minimalne	1 mg	10 mg	10 mg	—
Dokładność odczytu [d]	0,01 mg	0,1 mg	0,1 mg	0,1 mg
Działka legalizacyjna [e]	1 mg	1 mg	1 mg	—
Zakres tary	-210 g	-220 g	-310 g	-520 g
Wartości standardowe				
Powtarzalność (5% Max)*	0,006 mg	0,05 mg	0,05 mg	0,07 mg
Powtarzalność (Max)*	0,025 mg	0,08 mg	0,1 mg	0,18 mg
Minimalna naważka (USP)	12 mg	100 mg	100 mg	140 mg
Minimalna naważka (U=1%, k=2)	1,2 mg	10 mg	10 mg	14 mg
Wartości dopuszczalne				
Powtarzalność (5% Max)*	0,012 mg	0,07 mg	0,07 mg	0,12 mg
Powtarzalność (Max)*	0,035 mg	0,1 mg	0,15 mg	0,25 mg
Liniowość	±0,1 mg	±0,2 mg	±0,3 mg	±0,5 mg
Niecentryczność	0,1 mg	0,2 mg	0,3 mg	0,4 mg
Czas stabilizacji	4 s	1,3 s	1,3 s	1,3 s
Adiustacja	wewnętrzna	wewnętrzna	wewnętrzna	wewnętrzna
Ruchomy zakres	—	—	—	—
Legalizacja	Tak	Tak	Tak	Nie
Klasa dokładności OIML	I	I	I	—
Mocowanie głowicy	na kablu 35 cm, bezprzewodowe (opcja)**	na kablu 35 cm, bezprzewodowe (opcja)**	na kablu 35 cm, bezprzewodowe (opcja)**	na kablu 35 cm, bezprzewodowe (opcja)**
Wyświetlacz	5,7" kolorowy dotykowy rezystancyjny	5,7" kolorowy dotykowy rezystancyjny	5,7" kolorowy dotykowy rezystancyjny	5,7" kolorowy dotykowy rezystancyjny
Klawiatura	8 przycisków	8 przycisków	8 przycisków	8 przycisków
Stopień ochrony	IP 43	IP 43	IP 43	IP 43
Bazy danych	19	19	19	19
Obsługa bezdotykowa	2 programowalne sensory	2 programowalne sensory	2 programowalne sensory	2 programowalne sensory
USB-A	2	2	2	2
Ethernet	10 / 100 Mbit	10 / 100 Mbit	10 / 100 Mbit	10 / 100 Mbit
RS 232	2	2	2	2
IN/OUT	4 × IN / 4 × OUT	4 × IN / 4 × OUT	4 × IN / 4 × OUT	4 × IN / 4 × OUT
Wi-Fi®	802.11 b/g/n	802.11 b/g/n	802.11 b/g/n	802.11 b/g/n
Zasilanie	13.5 ÷ 16 V DC	13.5 ÷ 16 V DC	13.5 ÷ 16 V DC	13.5 ÷ 16 V DC
Pobór mocy	10 W	10 W	10 W	10 W
Temperatura pracy	+10 ÷ +40 °C	+10 ÷ +40 °C	+10 ÷ +40 °C	+10 ÷ +40 °C
Wilgotność względna powietrza***	40 ÷ 80%	40 ÷ 80%	40 ÷ 80%	40 ÷ 80%
Temperatura transportu i przechowywania	-20 ÷ +50 °C	-20 ÷ +50 °C	-20 ÷ +50 °C	-20 ÷ +50 °C
Wymiar szalki	Ø 90 mm ażurowa, Ø 85 mm pełna (opcja)****	Ø 100 mm pełna	Ø 100 mm pełna	Ø 100 mm pełna
Wymiary komory ważenia	173 × 190 × 228 mm	173 × 190 × 228 mm	173 × 190 × 228 mm	173 × 190 × 228 mm
Wymiary urządzenia	542 × 206 × 303 mm	542 × 206 × 303 mm	542 × 206 × 303 mm	542 × 206 × 303 mm
Masa netto	9.8 kg	9.8 kg	9.8 kg	9.8 kg
Masa brutto	14.3 kg	14.3 kg	14.3 kg	14.3 kg
Wymiary opakowania	720 × 385 × 485 mm	720 × 385 × 485 mm	720 × 385 × 485 mm	720 × 385 × 485 mm

* powtarzalność wyrażona jest jako odchylenie standardowe z 10 postawień obciążenia

** parametr określany w temperaturze +15 ÷ +35 °C

*** wykonanie opcjonalne wagi z głowicą bezprzewodową

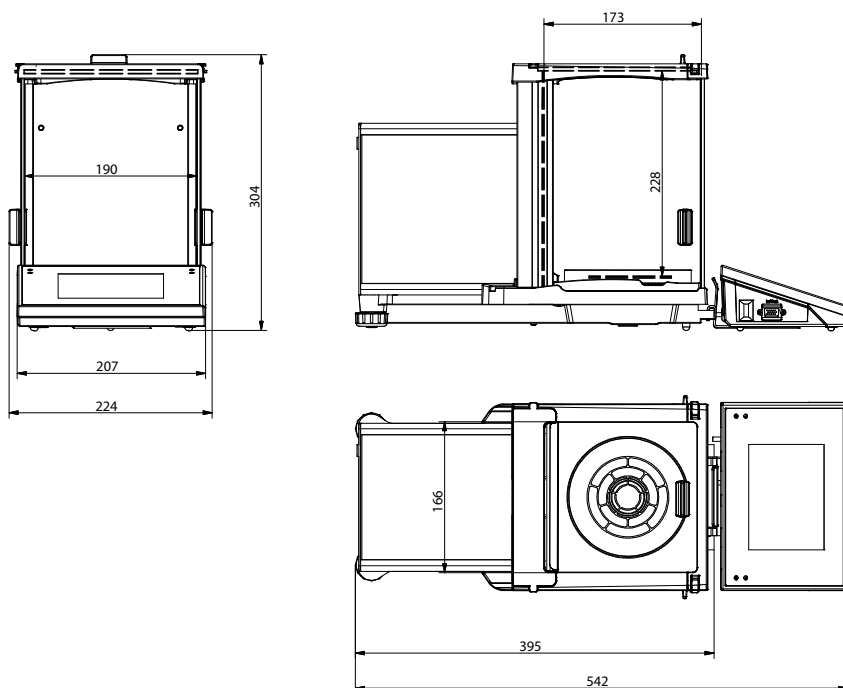
**** warunki niekondensujące

***** Osiągane dzięki funkcji Smart Min Weight

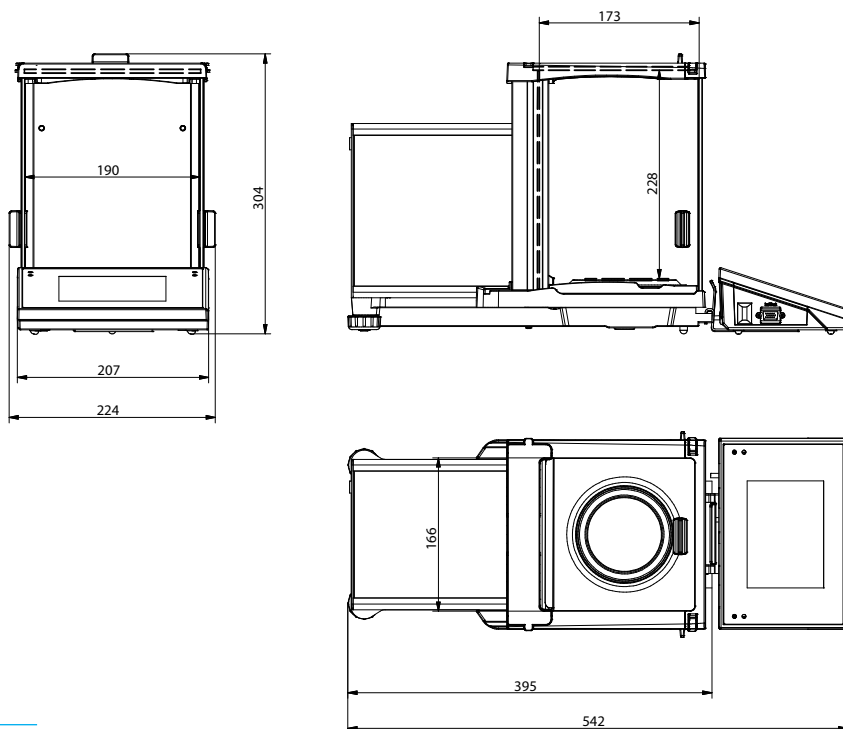
Dane podane w tabelach zostały wyznaczone w stabilnych warunkach laboratoryjnych. W warunkach rzeczywistych powyższe wartości mogą ulec zmianie z powodu wpływu warunków środowiskowych lub specyficznych

ustawień wagi.
Wi-Fi® jest zarejestrowanym znakiem towarowym będącym własnością Wi-Fi® Alliance.

Wymiary



XA 4Y PLUS, d = 0,01 mg



XA 4Y PLUS, d = 0,1 mg

Wyposażenie dodatkowe

Stoły wagowe

- granitowy stół antywibracyjny
- stół antywibracyjny do wag laboratoryjnych
- profesjonalny stół wagowy

Ważenie specjalistyczne

- przystawka do kalibracji pipet serii XA17 i XA100
- zestaw do wyznaczania gęstości ciał stałych i cieczy KIT-85
- stelaż do ważenia ładunków pod wagą
- uchwyty do naczynek laboratoryjnych
- tabletkarka

Warunki środowiskowe

- jonizator antystatyczny DJ-04
- czujnik warunków środowiskowych THB-S lub THB-P

Urządzenia peryferyjne

- drukarka igłowa Epson
- skaner kodów kreskowych
- wyświetlacz LCD – WD-5/3Y (podświetlany)

Przewody, konwertery

- przewód RS-232 – P0108 (do komputera)
- przewód RS-232 – P0167 (do komputera)
- przewód RS-232 – P0151 (do drukarki Epson)

Akcesoria elektryczne

- zasilacz z akumulatorem ZR-02

R-LAB

- zbieranie pomiarów z wag
- analiza statystyczna pomiarów
- personalizowane wykresy i raporty

E2R Ewidencja

- kompleksowa i zautomatyzowana synchronizacja kartotek,
- pełne wsparcie etykietowania oraz liczenia sztuk,
- rejestracja i archiwizacja ważeń,
- raportowanie podstawowe i zaawansowane z wykresami ważeń

Edytor Etykiet R02

- projektowanie wzorów etykiet
- wysyłanie grafiki i czcionek do drukarek etykietujących
- drukowanie wzorów etykiet na podłączonych drukarkach

Pipety

- wyznaczanie błędów pomiarów objętości pipet
- zgodność z normą ISO 8655
- kalibracja pipet jednokanałowych lub wielokanałowych
- kalibracja pipet o stałej lub zmiennej objętości

Audit Trail Reader

- wspieranie dostępną w wagach serii 3Y, 4Y, HY10, WLY, WPY funkcję „Ścieżka Audytu”
- rejestrowanie w bazie danych wagi całej aktywności użytkownika

Edytor parametrów

- zdalna zmiana parametrów wagi
- zdalny podgląd on-line ekranu wagi
- wyświetlenie aktualnego wskazania wagi
- aktualizacja oprogramowania wag
- wczytanie pliku, edycja i zapis parametrów wagi do pliku bez udziału wagi,
- import i export parametrów bezpośrednio do wagi
- obsługa portu RS232, oraz połączenia Ethernet oraz Wireless Connection.
- łatwa i szybka edycja parametrów wagi na komputerze.

RAD-KEY

- zbieranie pomiarów z wag
- różne sposoby inicjowania procesu pobierania danych z wagi do komputera
- odczytywanie znaków transmitowanych przez złącze RS 232 do komputera

R.Barcode

- Podstawową funkcją programu jest prezentacja informacji przesłanych przez skaner kodów kreskowych

RADWAG Development Studio

- prezentacja funkcji (i podfunkcji) protokołu (Common Communication Protocol)
- możliwość połączenia z wagą i wykonania na niej każdej prezentowanej funkcji
- zawarta w środowisku biblioteka z kontrolką masy
- pełna dokumentacja protokołu komunikacyjnego,
- zestaw instrukcji dotyczących innych rozwiązań adresowanych do programistów firm korzystających z urządzeń RADWAG

Sterownik Labview

- obsługa wag Radwag w środowisku LabView

RADWAG Connect

- łączenie ze wszystkimi wagami i modułami ważącymi korzystającymi z Common Communication Protocol
- komunikacja poprzez sieć lokalną
- obsługa podstawowych funkcji wag
- automatyczne wyszukiwanie urządzeń
- podłączanie kilku wag jednocześnie
- przejrzysta lista podłączonych platform
- zapis pomiarów w programie
- eksport wykonanych pomiarów do pliku w formacie CSV
- praca na dowolnym urządzeniu z systemem Windows 10

RADWAG Remote Desktop

- zdalna obsługa wagi przy pomocy komputera, telefonu lub tabletu
- wysyłanie komunikatów tekstowych do wagi
- wersje dla systemu Windows 10 i Android