

# //AXIS



## WAGA DO TOWARÓW PACZKOWANYCH

INSTRUKCJA OBSŁUGI

Plik: 2017-03-01-BA\_TP MG0003 PL

*SPIS TREŚCI:*

1.	<i>Opis ogólny</i> .....	3
2.	<i>Kompletacja</i> .....	4
3.	<i>Klawisze i wskaźniki wagi</i> .....	5
4.	<i>Dane techniczne</i> .....	6
5.	<i>Połączenie wagi z drukarką</i> .....	7
6.	<i>Przygotowanie wagi do pracy</i> .....	7
7.	<i>Ogólne zasady eksploatacji</i> .....	8
8.	<i>Wykonywanie kontroli towarów paczkowanych</i> .....	10
8.1	<i>Waga z drukarką (opcja wstępna instalowana na zamówienie)</i> .....	10
8.2	<i>Waga z komputerem ( program TP)</i> .....	13
9.	<i>Funkcje użytkowe wagi specjalne</i> .....	16
9.1	<i>ID produktu i Użytkownika</i> .....	16
9.2	<i>Liczenie sztuk</i> .....	17
9.3	<i>Porównanie z zadanymi wartościami progowymi (Progi)</i> .....	18
10.	<i>Zalecenia techniczne do sieci RS485</i> .....	21
	<i>Dodatek A</i> .....	23

## 1. Opis ogólny

Wagi serii BA/TP są przeznaczone do kontroli towarów paczkowanych w komputerowym systemie jedno lub wielostanowiskowym. Przewidziano również opcję wstępną z drukarką, instalowaną do czasu wdrożenia systemu komputerowego (tylko na zamówienie, wersja programu MG0003).

System komputerowy składa się z wag kontrolnych oraz komputera z wyspecjalizowanym programem TP. Do połączenia wag z komputerem może być zastosowana sieć RS485 lub LAN (opcja).

Wagi rozmieszczone są na liniach produkcyjnych. Operator komputera obserwuje kontrole odbywające się na kilku wagach równocześnie.

Na stanowisku wagowym wykonywane są następujące czynności:

- wpisanie nr serii i wielkości partii towaru,
- wpisanie kodu towaru,
- autoryzacja pomiarów za pomocą kodu PIN operatora wagi,
- rozpoczęcie kontroli,
- ważenie,
- śledzenie stanu kontroli: wartości średniej, ilości wykonanych pomiarów oraz wyniku kontroli za pomocą dodatkowego wyświetlacza tekstów.

Waga posiada następujące cechy legalizacyjne:

- pieczęci zabezpieczające umieszczone na mierniku wagi i wkręcie mocującym czujnik wagi, znajdującym się pod szalką,
- znaki Urzędu Miar i znak metrologiczny M na tabliczce firmowej.

Ponowna legalizacja wag jest wymagana z chwilą naruszenia pieczęci zabezpieczających lub po upływie okresu 3 lat licząc od 1 grudnia roku pierwszej legalizacji.

W celu legalizacji ponownej należy skontaktować się z autoryzowanym serwisem AXIS.

Certyfikaty:



Certyfikat  
zatwierdzenia typu wagi  
nr T7950



Certyfikat systemu jakości ISO

## **2. Komplektacja**

Kompletna dostawa obejmuje:

1. Wagę,
2. Instrukcję obsługi wagi,
3. Gwarancję,

Ponadto na zamówienie:

4. Nośnik CD z programem TP w wersji demo, instrukcjami obsługi wagi i programu komputerowego oraz licencją na oprogramowanie,
5. Konwerter RS485/232C do komputera,
6. Przewód konwerter-komputer KK-1.

### 3. Klawisze i wskaźniki wagi



- I/O - włączeni/wyłączenie wagi
- Enter - zatwierdzenie operacji lub wybór obiektu
- Clr - wyjście z operacji przed jej zakończeniem
- T← - tarowanie (odejmowanie tary opakowania znajdującej się na wadze)
- 0← - zerowanie wagi (działa przy pustej wadze)
- Menu - menu funkcji specjalnych
- F1, F2, ..., F5 - klawisze o funkcjach opisanych w linii tekstu powyżej
- ← - cofnięcie ostatnio wpisanego znaku
- CE - wyjście z ustawiania opcji
- ↑ i ↓ - klawisze nawigacyjne
- ☞ - transmisja danych do komputera / drukowanie

**Wskaźniki:**

wskaźnik	↔	- sygnalizuje ustabilizowanie się wyniku ważenia.
wskaźnik	OK	- wynik pomiaru pomiędzy MIN i MAX (funkcja progi)
wskaźnik	MAX -	- wynik pomiaru powyżej MAX
wskaźnik	→0←	- sygnalizuje dokładne wyzerowanie wagi

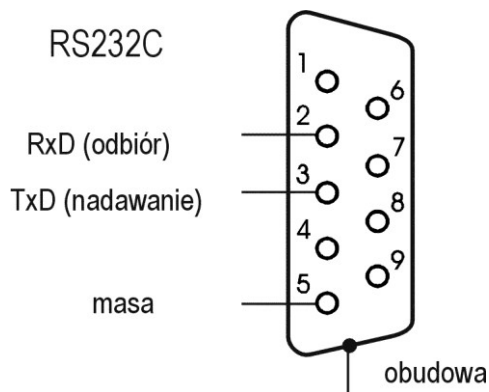
**4. Dane techniczne**

Typ wagi	BA0.3TP	BA0.6TP	BA1.5TP	BA3TP	BA6TP	BA15TP	BA30TP	BA60TP
Obciążenie maks. (Max)	300g	600g	1500g	3000g	6000g	15kg	30kg	60kg
Działka odczytowa (d)	0,1g	0,2g	0,5g	1g	2g	5g	10g	20g
Działka legalizacyjna (e)	0,1g	0,2g	0,5g	1g	2g	5g	10g	20g
Obciążenie minim. (Min)	2g	4g	10g	20g	40g	100g	200g	400g
Zakres tarowania	-300g	-600g	-1500g	-3000g	-6000g	-15kg	-30kg	-60kg
Zakres mas netto (Qn)	6÷300g	10÷600g	50÷1,5kg	150g÷3kg	0,5÷6kg	0,5÷15kg	3,3÷30kg	6,6÷60kg
Klasa dokładności	III							
Temperatura pracy	-10÷40°C							
Czas ważenia	<3s							
Wymiary pomostu [mm]	100x150	150x200		200x200	250x260	250x260	400x500	
Przewodu do platformy	3m							
Zasilanie	230V, 50Hz, 8VA							

**Uwaga:**

Wartości Max, d i e dla wag dwuzakresowych, opisanych w rozdziale 6, są wyszczególnione na tabliczce firmowej wagi.

## 5. Połączenie wagi z drukarką



W celu przesyłania danych do drukarki waga jest wyposażona w złącze RS232C (opcja).

Parametry transmisji: 8 bits, 1 stop bit, bez kontroli parzystości, 9600bps,

## 6. Przygotowanie wagi do pracy

1. Instalację wagi na stanowisku pracy należy powierzyć autoryzowanemu serwisowi AXIS.
2. Platforma wagi powinna stać na równym, poziomym podłożu w miejscu nie narażonym na drgania mechaniczne i silne ruchy powietrza.
3. Włączyć przewód pomostu do gniazda w pudełku wagi.
4. Po uprzednim włączeniu programu w komputerze, włączyć wtyk sznura sieciowego wagi do gniazda ze stykiem ochronnym przy nieobciążonej szalce, co spowoduje wykonanie autotestów i po ustabilizowaniu się wskazań wagi i wyświetlenie wskazania zerowego.

**Do zasilania wagi należy używać gniazda sieciowego ze stykiem ochronnym.**

## 7. Ogólne zasady eksploatacji

1. Ważoną masę należy umieszczać na środku szalki.



**Nie należy zrzucać ważonych przedmiotów na szalkę.  
Aby tego uniknąć zaleca się umieszczenie wagi na podeście.**



**Nie należy przeciążać wagi powyżej 20% obciążenia maksymalnego (Max).**

2. Na czas, gdy nie dokonuje się ważenia, lecz wymagana jest gotowość wagi do pracy, można wyłączyć wagę klawiszem  $\text{I/O}$ . Spowoduje to wyłączenie układu odczytowego wagi i przejście do tzw. stanu gotowości. Włączenie wagi następuje po naciśnięciu klawisza  $\rightarrow T \leftarrow$ . Po wykonaniu autotestów waga jest natychmiast gotowa do pracy z pełną dokładnością.
3. Wagę należy chronić przed kurzem, agresywnymi pyłami i płynami. W celu oczyszczenia zaleca się zmywać wodą i osuszać.
4. Przed wykonaniem pomiaru waga powinna być prawidłowo wyzerowana, co sygnalizuje wskaźnik  $\rightarrow 0 \leftarrow$ . Jeżeli przy nieobciążonej wadze sygnalizacja zera nie świeci się lub wyświetla się ----, należy nacisnąć klawisz  $\rightarrow 0 \leftarrow$ .
5. Waga umożliwia tarowanie w całym zakresie pomiarowym. Dokonuje się tego przez naciśnięcie klawisza  $\rightarrow T \leftarrow$ . W celu ułatwienia kontroli masy na szalce i uniknięcia przekroczenia zakresu wagi posiadają wskaźnik obciążenia wyskalowany 0÷100%.
6. Wynik ważenia należy odczytywać podczas świecenia się wskaźnika " \_ ", sygnalizującego ustabilizowanie się wyniku .
7. Zamiast ujemnych wskazań masy waga wyświetla komunikat: „ ---- ”. Jeżeli komunikat ten wyświetlany jest przy nieobciążonej wadze, należy użyć klawisza  $\rightarrow 0 \leftarrow$  lub  $\rightarrow T \leftarrow$ .
8. Informacje dotyczące wag dwuzakresowych (opcja):

Wagi dwuzakresowe mają możliwość pracy z większą dokładnością w dolnej części zakresu pomiarowego. Dzięki temu ważenie mniejszych mas staje się bardziej precyzyjne.

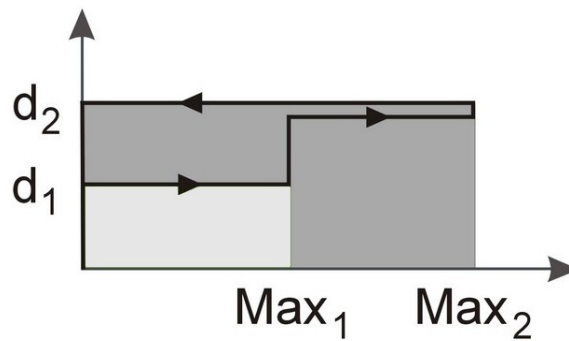
Wagi dwuzakresowe posiadają dwa zakresy pomiarowe:

- $\text{Max}_1$  - najczęściej 50% maksymalnego obciążenia wagi,
  - $\text{Max}_2$  – 100% maksymalnego obciążenia wagi,
- z którymi związane są odpowiednio działki odczytowe:  $d_1$  i  $d_2$  ( $d_1 < d_2$ ).



Opcja dwuzakresowa powoduje zmianę działania wagi :

- po włączeniu w zakresie małych mas (0-  $Max_1$ ) waga wyświetla wynik z działką odczytową  $d_1$ ,
- po przekroczeniu  $Max_1$  waga zmienia działkę odczytową na  $d_2$ ; od tego momentu waga w całym zakresie pomiarowym (0-  $Max_2$ ) pokazuje wynik pomiaru z działką  $d_2$ ,
- ponowne przełączenie na mniejszą działkę następuje po całkowitym zdjęciu ważonej masy z szalki i osiągnięciu przez wagę zera (co jest sygnalizowane włączeniem się wskaźnika "→0←") lub po wyzerowaniu wagi za pomocą klawisza →0←.



## 8. Wykonywanie kontroli towarów paczkowanych

### 8.1 Waga z drukarką (opcja wstępna instalowana na zamówienie)

W celu wykonania kontroli partii towaru należy wywołać funkcje kontroli masy netto towarów paczkowanych poprzez naciśnięcie klawisza *Program*. Pojawiają się następujące opcje:

F1 - dezaktywacja funkcji

F2 - aktywacja (rozpoczęcie kontroli)

F3 – ustawienia parametrów kontroli


Po naciśnięciu *F3* następuje wywołanie pierwszego okna ustawiania parametrów z następującej listy:

1. NAZWA PACZKUJĄCEGO (20 znaków)
2. ADRES SIEDZIBY (3 linie po 20 znaków)
3. KOD TOWARU (20znaków)
4. NAZWA TOWARU (20 znaków)
5. TARA OPAKOWANIA (w jednostkach masy)
6. ILOŚĆ NOMINALNA (masa netto towaru paczkowanego w jednostkach ustawionych w punkcie 14)
7. NR PARTII (20 znaków- liter lub cyfr)
8. LICZNOŚĆ PARTII – rzeczywista wielkość partii, drukowana potem na raporcie kontroli;
9. ILOŚĆ PRÓBEK - ilość paczek, które będą ważone, ilość ta musi być dobrana do liczności partii i rodzaju wykonywanej kontroli zgodnie z tabelą:

	Ilość próbek [szt.]			
	<100	100-500	501-3200.	>3200
Liczność partii	<100	100-500	501-3200.	>3200
Kontrola niszcząca	-	<b>20</b>		
Kontrola statystyczna (nieniszcząca)	-	<b>60</b> (30/30)	<b>100</b> (50/50)	<b>160</b> (80/80)
Kontrola pełna (nieniszcząca)	<b>pełna</b> (100%)			

Przy kontroli statystycznej ilość pomiarów może być skrócona o połowę, np. przy ilości próbek 60 szt. kontrola może zakończyć się po 30 szt., jeżeli wyniki pomiarów są wystarczająco jednoznaczne.

10. DATA PRZYDATNOŚCI (20 znaków)

11. NAZWA KONTROLUJĄCEGO (np. imię i nazwisko)
12. UWAGI DODATKOWE (3 linie tekstu po 20znaków)
13. TRYB PRACY (ręczny lub automatyczny)
  - ręczny – wymaga naciśnięcia klawisza  w celu potwierdzenia wyniku pomiaru,
  - automatyczny – wynik jest przyjmowany automatycznie po ustabilizowaniu się wskazań wagi
14. WYBÓR JEDNOSTKI (g lub ml - po wybraniu ml należy koniecznie wpisać dokładną wartość gęstości)

Ustawienie parametru wymaga naciśnięcia klawisza *Enter*, wpisania lub dokonania wyboru jego wartości. Przejście do następnych okien odbywa się za pomocą klawiszy nawigacyjnych  $\uparrow$  i  $\downarrow$ . W celu wyjścia z ustawiania należy użyć opcji wyjście lub nacisnąć klawisz *CE*.

Po ustawieniu wszystkich parametrów możliwe jest rozpoczęcie kontroli

W celu rozpoczęcia kontroli należy użyć klawisza *Program* i nacisnąć klawisz *F2*. Następnie należy nakładać kolejno towary paczkowane stanowiące próbkę partii towaru. Wyniki pomiarów są drukowane na bieżąco przez drukarkę. Waga wyświetla ciągle następujący komunikat o stanie kontroli:

TOW(AR): ... ŚRE(DNIA): ... WAD(LIWYCH): ... DYS(KWALIFIKUJĄCYCH): ... KONTROLA ...
--

Zielona dioda OK sygnalizuje wartość wyniku z zakresu od  $MIN=Qn-2xT1$  do  $MAX=Qn+2xT1$ . Wartości większe powodują zapalenie się czerwonej diody MAX. Po zważeniu ostatniej paczki wyświetlony zostaje napis END i drukowany jest automatycznie raport z oceną partii towaru:

Miejsce kontroli: (adres paczkującego)

Data: ...      Godz. ...  
 Nazwa paczkującego: ...  
 Numer kontroli: \_\_\_\_\_  
 Typ wagi        : ...  
 Nr fabryczny   : ...  
 Kod towaru: ...  
 Nazwa towaru: ...  
 Tara opakowania: ...  
 Gęstość: ...  
 Data ważności: ...

Numer partii: ...

Liczność partii: ...

Uwagi:

(wynik pomiaru pierwszej paczki)

(wynik pomiaru drugiej paczki)

...

---

Liczba pomiarów = ...

Wadliwych = ...

Dyskwalif. = ...

Ilość minimalna = ...

Ilość maksymalna = ...

Ilość średnia = ...

Średnia kwalif. = ...

Odch. standard S = ...

Wynik: negatywny/pozytywny

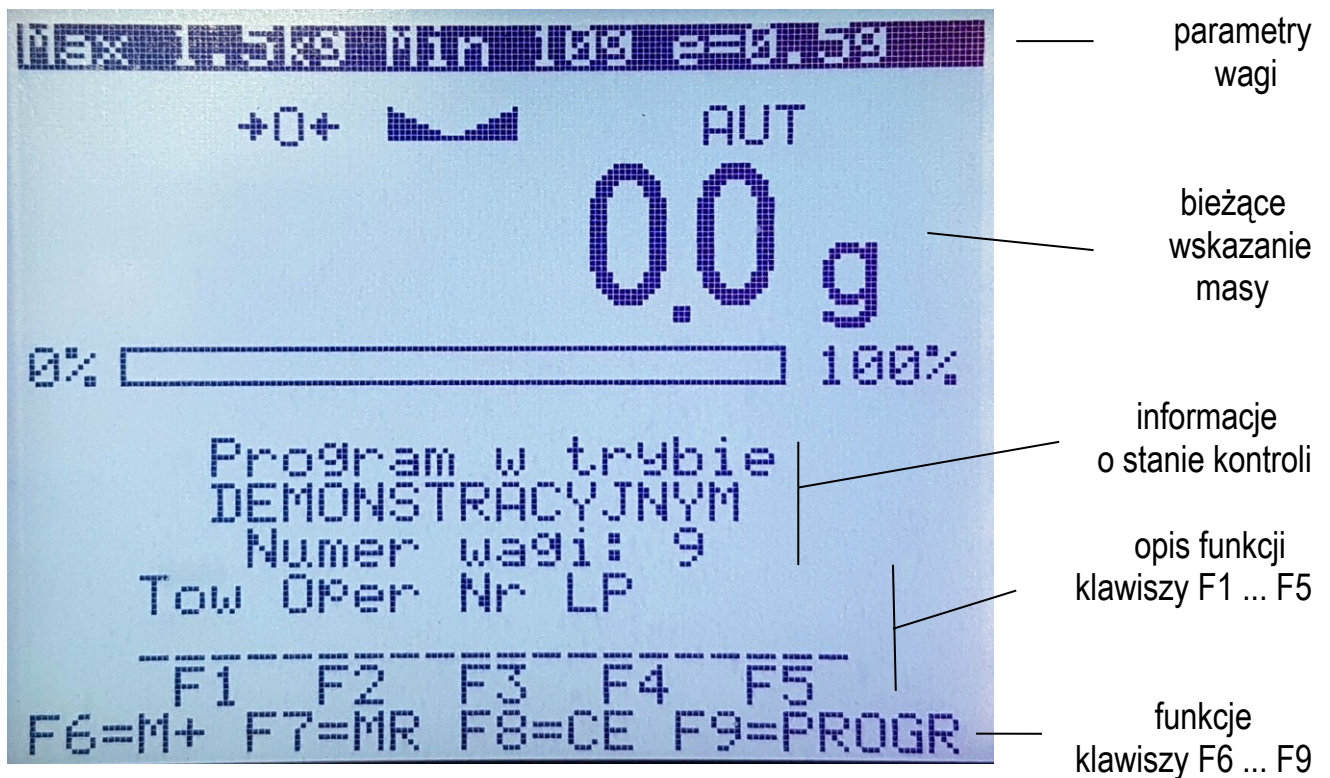
Pomiaru dokonał: (nazwa kontrolującego)

## 8.2 Waga z komputerem ( program TP)

Po włączeniu programu komputerowego, wszystkie funkcje wagi, za wyjątkiem wyświetlania bieżących wskazań i funkcji specjalnych, kontrolowane są przez komputer. Operator wagi powinien śledzić komunikaty z komputera pojawiające się na wyświetlaczu tekstowym modułu i do nich dostosować swoje czynności.

Po włączeniu zasilania wagi przy pustej platformie na wyświetlaczu wskazań (górnym) pojawia się wskazanie zerowe. W trzech liniach wyświetlacza tekstowego (dolnego) pojawiają się informacje z komputera.

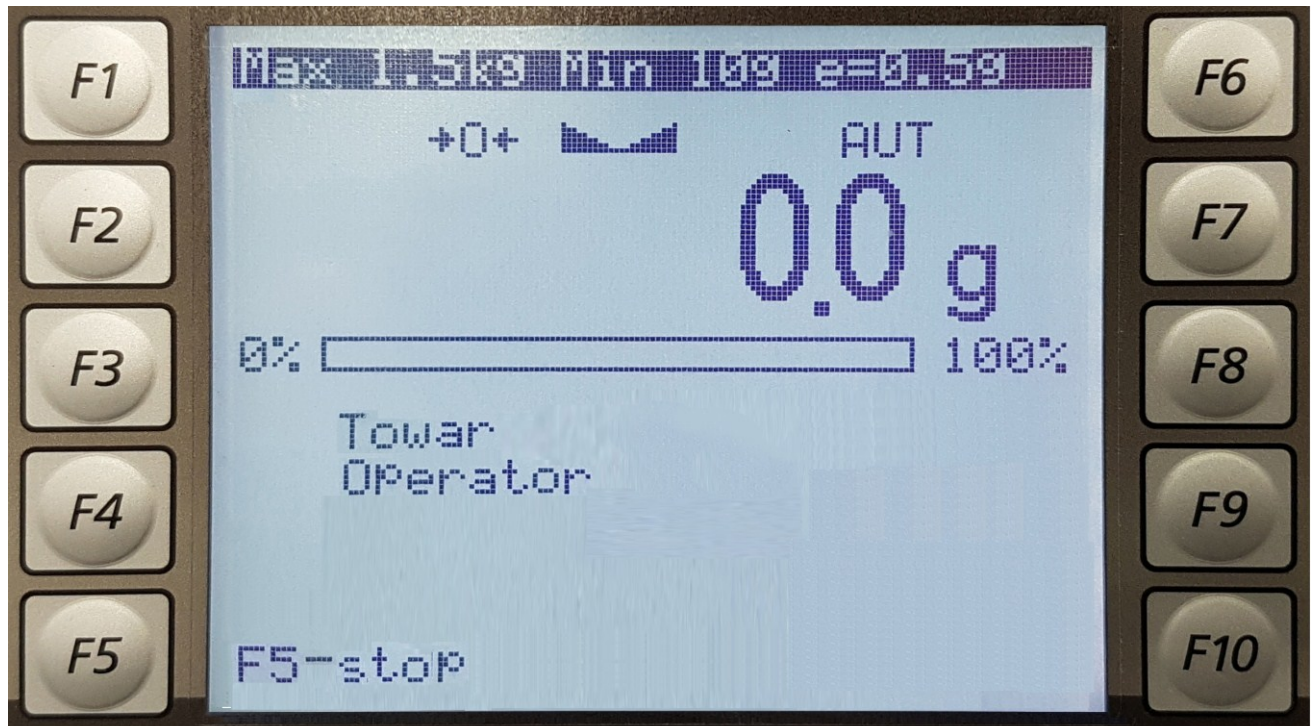
Jeżeli w komputerze włączony jest program, na wyświetlaczu tekstowym wagi wyświetlane są następujące informacje:



Napisy znajdujące się nad klawiszami  $F1$ ,  $F2$ , ... ,  $F5$  wskazują funkcję aktualnie realizowaną przez klawisze. Klawisze  $F6$ ,  $F7$ , ... ,  $F9$  wykonują funkcje przewidziane w programie TP, poprzednio wykonywane przez klawisze  $M+$ ,  $MR$ ,  $F8$  i  $F9$  (kompatybilność w dół).

Wygląd ekranu i funkcje klawiszy  $F1$ ,  $F2$ , ... ,  $F5$  zmieniają się podczas pracy programu. Funkcje klawiszy  $M+$ ,  $MR$ ,  $F8$  i  $F9$  nie zmieniają się.

Przykładowy ekranu wagi podczas kontroli z wyróżnioną funkcją klawisza F5.:




Rodzaj i parametry kontroli ustawiane są przez operatora komputera, co opisano w instrukcji programu komputerowego. Komunikaty podczas poszczególnych kontroli mogą się różnić ze względu na ich specyfikę. Poniższy opis dotyczy kontroli pełnej.


***Kolejność czynności:***

1. Nacisnąć klawisz *F1* i za pomocą klawiszy cyfrowych wpisać kod ważonego towaru (max 6 cyfr) i zakończyć klawiszem *Enter*. Wcześniej towar powinien być wpisany do bazy danych przez operatora komputera.
2. Nacisnąć klawisz *F2* i wpisać poufny numer PIN operatora wagi nadany mu przez administratora systemu (max 4 cyfry). Do wpisania użyć klawiszy cyfrowych i zakończyć klawiszem *Enter*.
3. Nacisnąć klawisz *F3*, w pierwszej linii wyświetlacza tekstowego wpisać nr serii i zakończyć *Enter*.
4. Nacisnąć klawisz *F2*, wpisać wielkość partii i zakończyć *Enter*.
5. Sprawdzić, czy wpisano właściwe dane w razie potrzeby wpisać jeszcze raz.
6. Nacisnąć klawisz *F5* (START).

Pojawią się następujące komunikaty:

TOWAR: ... OPERATOR: ... KONTROLA ROZPOCZĘTA	STOP
--	------

7. Rozpocząć pomiary masy paczek. Nałożyć paczkę i po ustabilizowaniu się wskazania wagi zdjąć obciążenie z wagi. Wynik zostanie wysłany do komputera automatycznie. Transmisja wyniku do komputera jest sygnalizowana komunikatem  na wyświetlaczu cyfrowym wagi. W celu uniknięcia błędu przed każdym następnym pomiarem należy zdjąć całość obciążenia z wagi.

*Uwaga:* Przy wyłączonej funkcji *ATO* w celu dokonania transmisji należy nacisnąć klawisz . Komunikat „ - - - ” oznacza, że komputer nie może przyjąć danych z wagi. W czasie wyświetlania komunikatu należy przerwać czynności.

Podczas pomiarów na wyświetlaczu tekstowym wyświetlane są informacje dotyczące stanu kontroli:

TOWAR: ... ŚREDNIA: ... DO POBRANIA: ...	USUŃ STOP
--	-----------

Przy kontroli pełnej możliwe jest usunięcie ostatniego wyniku, pod warunkiem usunięcia paczki z partii.

*Uwaga:* W przypadku kontroli z indywidualnymi wartościami tar wyświetlana jest ilość do pobrania paczek pełnych / ilość opakowań pustych. Ujemna liczba opakowań pustych oznacza ich nadmiar.

8. W celu zakończenia kontroli przed wykonaniem zadeklarowanej ilości pomiarów lub w celu jej przerwania należy nacisnąć klawisz *F5* (STOP).

## 9. Funkcje użytkowe wagi specjalne

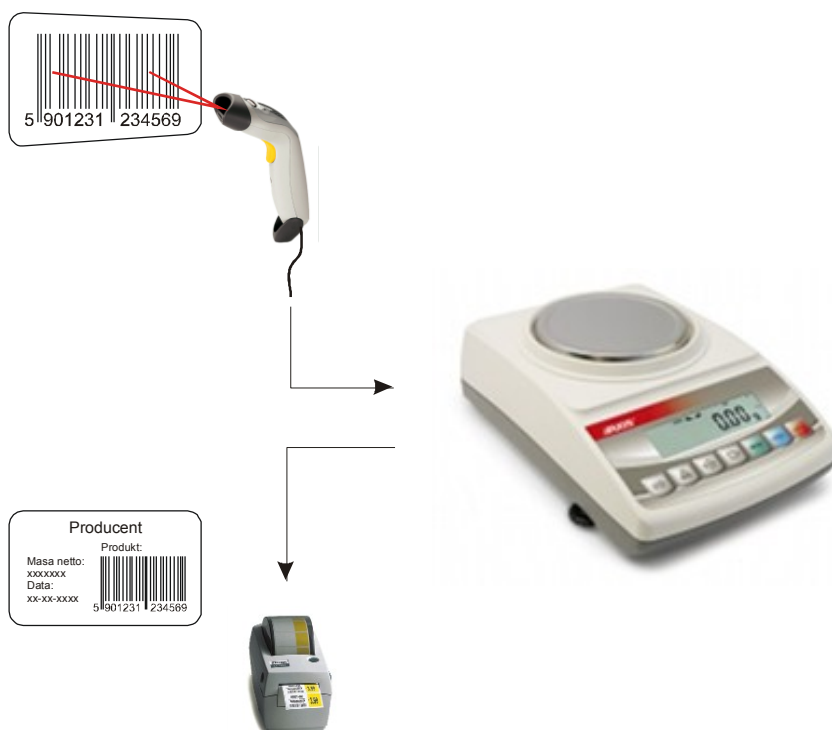
### 9.1 ID produktu i Użytkownika

Waga umożliwia wpisanie bieżących wartości kodu kreskowego produktu i nr identyfikacyjnego Użytkownika:

- *ID produktu* - kod kreskowy produktu,
- *ID Użytkownika* – numer identyfikacyjny Użytkownika,

Umożliwia to podstawową identyfikację produktu i Użytkownika przy współpracy z zewnętrznymi urządzeniami informacyjnymi takimi jak drukarka, etykieciarka, skaner i komputer, pozwala na budowanie najprostszych systemów identyfikacji produktów i archiwizacji wyników ważenia.

Wpisywanie danych wielocyfrowych bez użycia klawiszy cyfrowych (standardowa waga nie ma takich klawiszy) jest niewygodne i korzystne jest tu użycie skanera.



#### APLIKACJE

ID Produktu

PCS

...

Wyjście

#### PCS

1. ID: 12345678
2. Skrót: <-><F1><F2>...<F5>
3. Wyjście

Opcje aplikacji:

- *ID* – wpisywanie nr identyfikacyjnego produktu,
- *skrót* – klawisz szybkiego dostępu, klawiszami nawigacyjnymi wybrać klawisz skrót: F1, F2, ... lub F5.

Wpisane numery Id mogą być wykorzystane na wydrukach zgodnie z konfiguracją wydruku (opcja *Konfiguracja*).



## 9.2 Liczenie sztuk

Funkcja ta pozwala na policzenie detali, np. śrub lub gwoździ znajdujących się w ważonej porcji na podstawie masy pojedynczego detalu wyliczonej na podstawie próbki. Zaleca się przy tym, żeby masa jednego detalu (APW) była większa od działki odczytowej wagi oraz masa próbki była większa od 100 działek odczytowych.

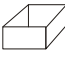
APLIKACJE	
<input type="checkbox"/>	ID Produktu
<b>PCS</b>	
1.	Aktywacja
2.	Ilość sztuk: 5
3.	APW: 1.234g
4.	Skrót: <-><F1><F2>...<F5>
5.	Wyjście

Opcje aplikacji:

- *Aktywacja* – włączenie liczenia sztuk dla aktualnego obciążenia na szalce i poniższych ustawień,
- *Ilość sztuk* - wpisanie ilości sztuk w próbce,
- *APW* - bezpośrednio wpisanie masy pojedynczego detalu (klawisze cyfrowe),
- *skrót* – klawisz szybkiego dostępu, klawiszami nawigacyjnymi wybrać klawisz skrótu: F1, F2, ... lub F5.

Pomiar odbywa się w trzech fazach:

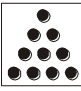
- tarowanie pojemnika na detale (lub pustej szalki)
- wyliczenie masy pojedynczego detalu na podstawie próbki
- policzenie detali w porcji ważonej

Max ...	Min ...	e= ...	d= ..	
 <span style="float: right;">AUT PCS</span>				
<span style="font-size: 1.5em;">→T←</span> <b>10.123 g</b>				
0%   <span style="width: 100px; border-bottom: 1px solid black; display: inline-block;"></span>   100%				

**Kolejność czynności:**

Należy pusty pojemnik na szalkę i nacisnąć klawisz →T← .

Poczekaj na wyzerowanie się wskazań wagi.

Max ...	Min ...	e= ...	d= ..	
 <span style="float: right;">AUT PCS</span>				
5pcs <b>0.000 g</b>				
0%   <span style="width: 100px; border-bottom: 1px solid black; display: inline-block;"></span>   100%				

Należy próbkę o zapisanej wcześniej ilości sztuk i nacisnąć klawisz *ENTER*,

Max ...	Min ...	e= ...	d= ..	
 <span style="float: right;">AUT PCS</span>				
ENTER <b>0.050 g</b>				
0%   <span style="width: 100px; border-bottom: 1px solid black; display: inline-block;"></span>   100%				

Waga pokazuje ilość detali. Można nałożyć porcję detali do policzenia.

W celu zakończenia pracy z funkcją nacisnąć klawisz *MENU*, a następnie wybrać *PCS* i *Dezaktywacja*.

Max ...	Min ...	e= ...	d= ..	
 <span style="float: right;">AUT PCS</span>				
<b>5 pcs</b>				
0%   <span style="width: 100px; border-bottom: 1px solid black; display: inline-block;"></span>   100%				

### 9.3 Porównanie z zadanymi wartościami progowymi (Progi)

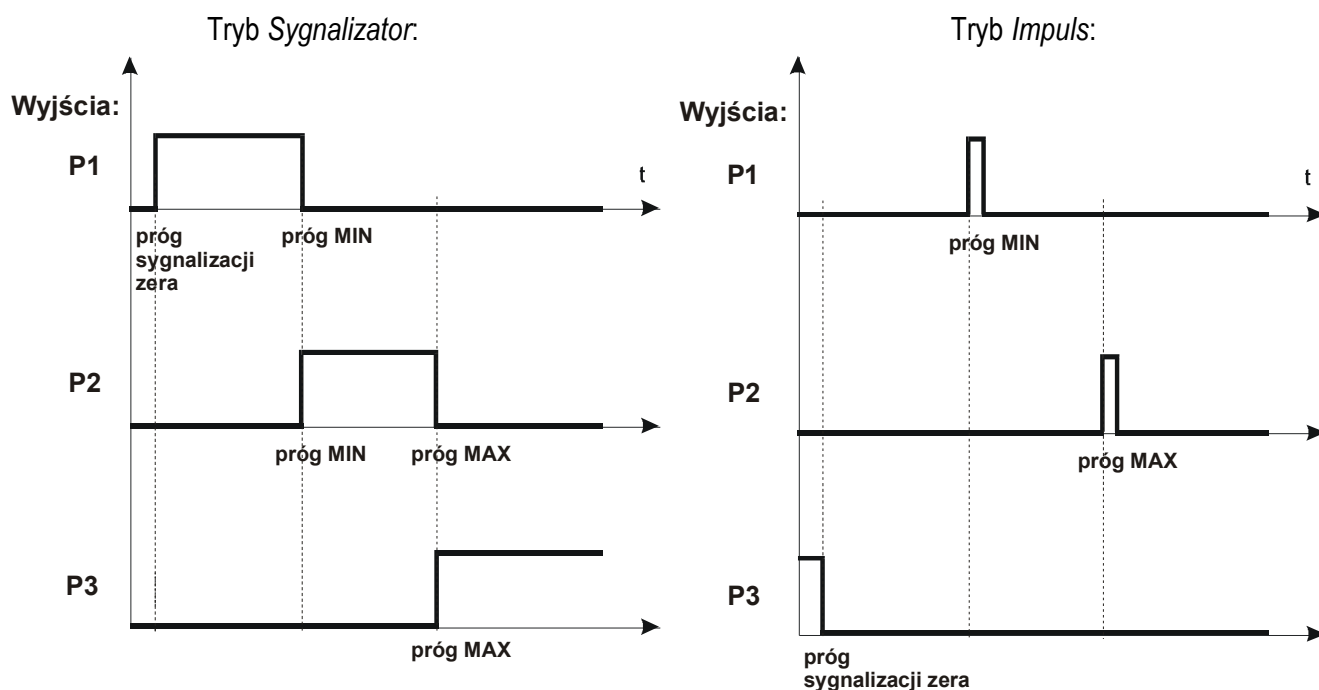
Aplikacja pozwala na porównanie wyniku ważenia z dwoma wcześniej zaprogramowanymi wartościami masy: progiem dolnym i górnym. Wynik porównania jest sygnalizowany świeceniem wskaźników (*MIN*, *OK*, *MAX*) oraz sygnałem dźwiękowym generowanym (tylko w trybie *Impuls*) przy przekraczaniu progów.

W wagach wyposażonych w wyjścia transoptorowe (złącze: WY $\square$ ) wynik porównania może być wykorzystywany do sterowania:

- sygnalizatorem optycznym (tryb *Sygnalizator*),
- urządzeniami dozującymi (tryb *Impuls*).

Na wyjściach P1-P3 złącza WY $\square$  pojawiają się stany zwarcia jako wyniki porównania wskazań wagi z wartościami progów.

Na wykresie poniżej pokazano stany złącza WY $\square$  przy narastającym obciążeniu wagi dla obu trybów pracy:



W trybie *Impuls* na wyjściach P1 (próg *MIN*) i P2 (próg *MAX*) pojawiają się impulsy zwarcia o czasie trwania 0,5s. Na wyjściu P3 (próg zera) stan zwarcia pojawia się przy wskazaniu nie przekraczającym wartości progów sygnalizacji zera. Dodatkowo w trybie *Impuls* generowany jest sygnał dźwiękowy.

APLIKACJE	
<input type="checkbox"/>	...
<input type="checkbox"/>	Progi
<input type="checkbox"/>	...
	Wyjście

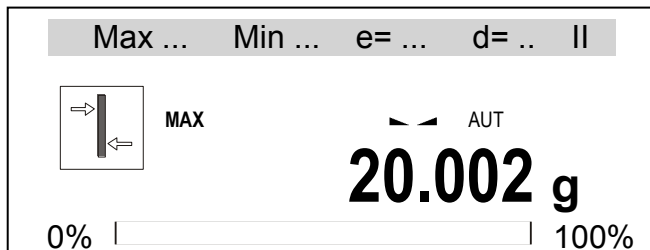
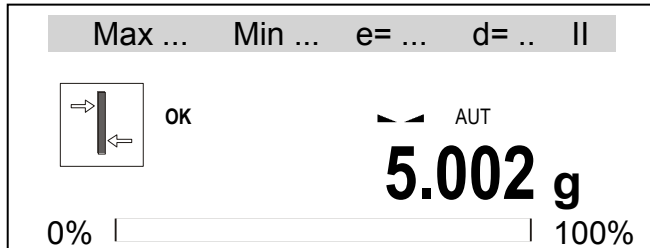
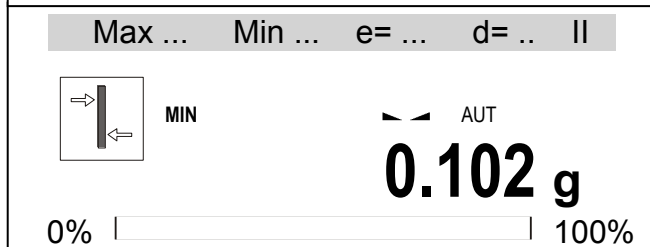
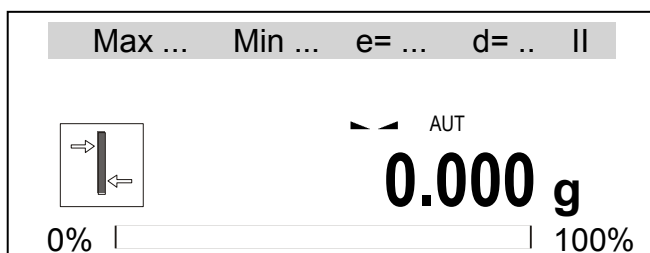
PROGI	
1. Aktywacja	
2. Próg zera	0.010 g
3. Próg MIN	1.000 g
4. Próg MAX	10.000 g
5. Tryb:	<sygnalizator><impuls>
6. Wydruk	
7. Skrót:	F5
8. Wyjście	

## Opcje aplikacji:

- *Aktywacja* – przejście do ważenia z sumowaniem,
- *Próg zera* – wartość progu sygnalizacji zera,
- *Próg MIN* – wartość progu MIN,
- *Próg MAX* – wartość progu MAX,
- *Tryb* – dodanie kolejnego wyniku,  
     <sygnalizator> – stany (wykres na poprzedniej stronie),  
     <impuls> – impulsy i sygnał dźwiękowy (wykres na poprzedniej stronie)
- *Wydruk* – wydruk wartości progów
- *skrót* – klawisz szybkiego dostępu, klawiszami nawigacyjnymi wybrać klawisz skrót: F1, F2, ... lub F5.

**Kolejność czynności:**

- Brak obciążenia (obciążenie mniejsze od progu sygnalizacji zera)
- brak sygnalizacji.
  - Należy obciążyć.



## Przypadek pierwszy:

- Obciążenie poniżej progu *MIN*
- waga sygnalizuje wartość za małą - *MIN*.

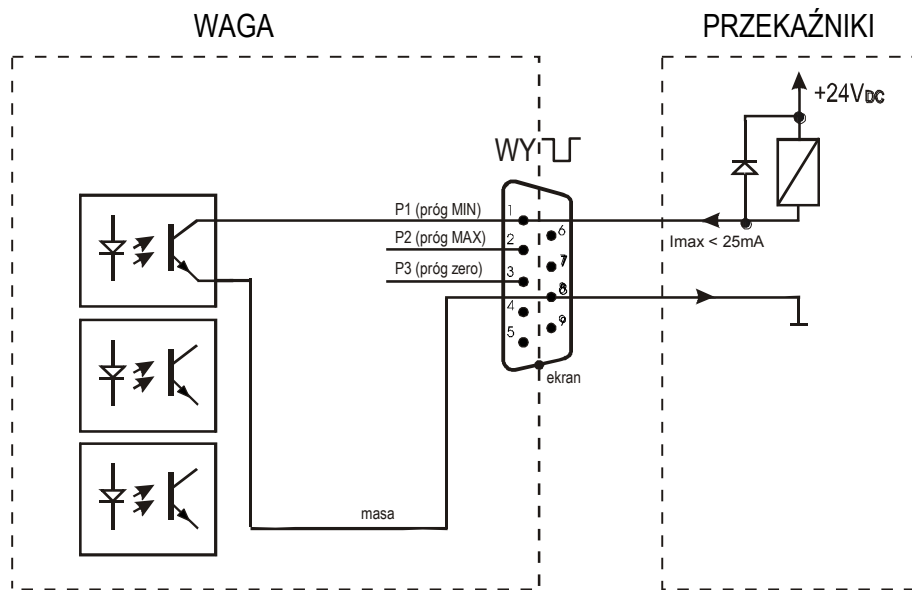
## Przypadek drugi:

- Obciążenie powyżej progu *MIN*, ale poniżej *MAX*
- waga sygnalizuje wartość dobrą - *OK* (w trybie *Impuls* dodatkowo sygnał dźwiękowy krótki).

## Przypadek trzeci:

- Obciążenie powyżej progu *MAX*
- waga sygnalizuje wartość za dużą - *MAX* (w trybie *Impuls* dodatkowo i sygnał dźwiękowy długi).

Schemat podłączenia przekaźnika do złącza WY1 :



Złącze WY1 to transoptorowe wyjście typu otwarty kolektor o obciążalności 25mA / 24V. Wejścia przekaźników muszą być zabezpieczone przez diody, np. 1N4148.

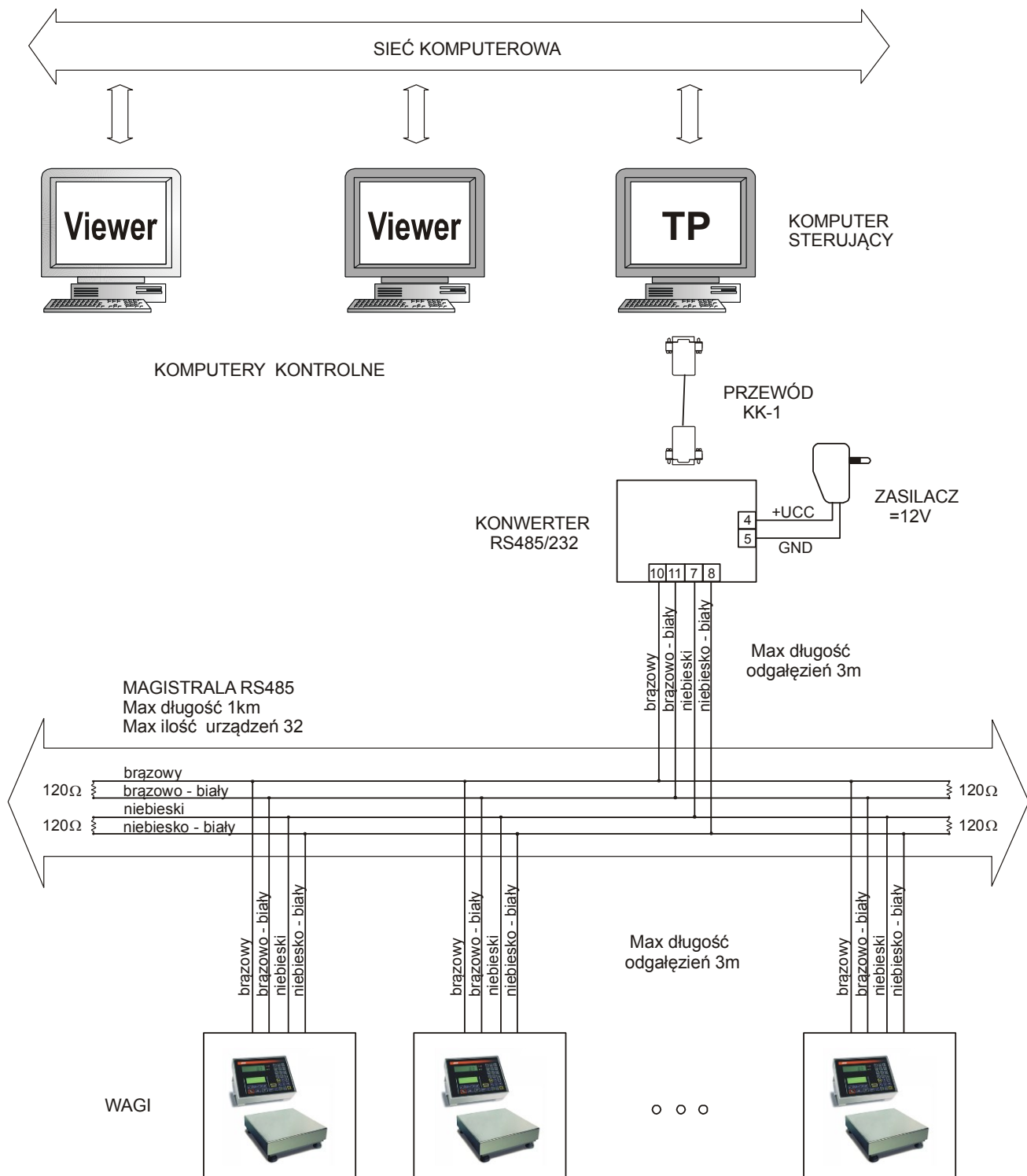
Zaleca się stosowanie gotowej płytki MSZ 3K/P produkcji AXIS, która zawiera 3 przekaźniki o napięciu wejściowym DC 24V i wyjściu: AC 250V, 3A.

**Uwagi:**

1. Po włączeniu wagi oba progi są ustawiane na wartości maksymalne.
2. Ustawiając Max górny należy zwrócić uwagę, aby jego wartość nie była niższa od progu MIN.
3. Ustawienie wartości progu dolnego oraz górnego możliwe jest również przez wysłanie odpowiednich rozkazów z komputera, co zostało opisane w instrukcji obsługi wagi.

## 10. Zalecenia techniczne do sieci RS485

Schemat połączeń sieci RS485:




**Zalecenia ogólne:**

1. Wszystkie urządzenia powinny być zasilane z jednej fazy 230V, z jednego punktu, w razie konieczności przez odseparowany zasilacz awaryjny (UPS).
2. Sieć RS485 powinna być ukształtowana jako jedna linia z odgałęzieniami dla poszczególnych urządzeń.
3. Długość rozgałęzień od puszek sieci do urządzeń powinna być jak najmniejsza (max 3m).
4. Umieszczenie puszek sieci jest zależne od rozmieszczenia urządzeń i warunków prowadzenia przewodów. Komputer może być podłączony do puszek pośredniej albo do puszek końcowej – w zależności od sytuacji.
5. Przewód UTP Cat.5e FR-PCV 26AWG prod.MADEX (nieekranowane skręcane pary).
6. W puszkach końcowych umieszczonych w najdalszych punktach sieci podłączyć równolegle rezystory 120R (na obu końcach każdej pary przewodów - łącznie 4szt.) celem dopasowania falowego linii.
7. Zaleca podłączanie wag do puszek za pomocą połączeń stałych. Jeżeli pozwalają na to warunki środowiskowe, dopuszcza się stosowanie złącz RJ45 zamontowanych w wagach fabrycznie.

Szczegółowe zalecenia dotyczące układania kabla:

1. Minimalny promień zgięcia kabla wynosi czterokrotność średnicy kabla.
2. Kabel nie powinien być mocowany "na sztywno" (powinien mieć pewien luz). Nie należy dociskać maksymalnie "opasek".
3. Kabla nie należy nadmiernie naciągać podczas układania w korytkach.
4. Pary przy wtyczce nie powinny być rozkręcone na długości większej niż 1,3cm.
5. Kabel RS485 powinien przebiegać dalej niż 30cm od przewodów sieci 230V, dalej niż 1m od transformatorów i silników. Jeśli kabel został umieszczony w metalowym korytku, to minimalna odległość od przewodów sieci 230V wynosi 6,4cm.
6. Jeśli zaistnieje konieczność skrzyżowania kabla RS485 z przewodami sieci 230V, należy ułożyć je prostopadle do siebie.

Sposób podłączenia przewodów kabla RS485 do wagi i konwertera:

Kolor przewodu	Waga	RJ45	Konwerter DAN 485-MDI	Listwa	
Biało/Pomarańcz.	(nie używane)		1	(nie używane)	
Pomarańczowy	(nie używane)		2	(nie używane)	
Biało/Zielony	(nie używane)		3	(nie używane)	
<b>Niebieski</b>	<b>Odbiór A</b>		<b>4</b>	<b>Transmisja A</b>	<b>7</b>
<b>Biało/Niebieski</b>	<b>Odbiór B</b>		<b>5</b>	<b>Transmisja B</b>	<b>8</b>
Zielony	(nie używane)		6	(nie używane)	
<b>Biało/Brazowy</b>	<b>Transmisja B</b>		<b>7</b>	<b>Odbiór B</b>	<b>11</b>
<b>Brazowy</b>	<b>Transmisja A</b>		<b>8</b>	<b>Odbiór A</b>	<b>10</b>

**Dodatek A****Informacje dotyczące wag dwuzakresowych (opcja)****1. Zasada działania**

Wagi dwuzakresowe mają możliwość pracy z większą dokładnością w dolnej części zakresu pomiarowego. Dzięki temu ważenie mniejszych mas staje się bardziej precyzyjne.

Wagi dwuzakresowe posiadają dwa zakresy pomiarowe:

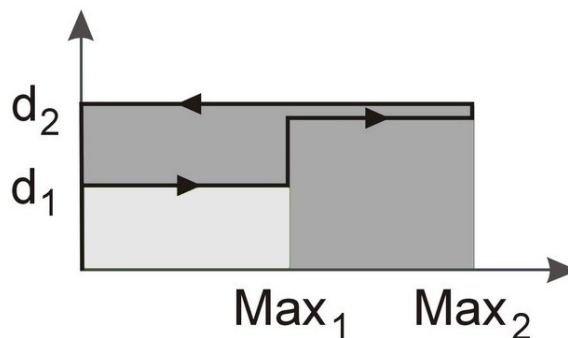
Max1 - najczęściej 50% maksymalnego obciążenia wagi,

Max2 – 100% maksymalnego obciążenia wagi,

z którymi związane są odpowiednio działki odczytowe:  $d_1$  i  $d_2$  ( $d_1 < d_2$ ).

Opcja dwuzakresowa powoduje zmianę działania wagi :

- po włączeniu w zakresie małych mas (0- Max<sub>1</sub>) waga wyświetla wynik z działką odczytową  $d_1$ ,
- po przekroczeniu Max<sub>1</sub> waga zmienia działkę odczytową na  $d_2$ ; od tego momentu waga w całym zakresie pomiarowym (0- Max<sub>2</sub>) pokazuje wynik pomiaru z działką  $d_2$ ,
- ponowne przełączenie na mniejszą działkę następuje po całkowitym zdjęciu ważonej masy z szalki i osiągnięciu przez wagę zera (co jest sygnalizowane włączeniem się wskaźnika "→0←") lub po wyzerowaniu wagi za pomocą klawisza →0←.



## 2. Parametry wag dwuzakresowych

Typ wagi	BA1.5TPKX	BA3TPKX	BA6TPKX BA6TPNKX
Obciążenie maksymalne (Max <sub>1</sub> /Max <sub>2</sub> )	0,6/1,5kg	1,5/3kg	3/6kg
Działka odczytowa (d <sub>1</sub> /d <sub>2</sub> )	0,2/0,5g	0,5/1g	1/2g
Działka legalizacyjna (e <sub>1</sub> /e <sub>2</sub> )	0,2/0,5g	0,5/1g	1/2g
Obciążenie minimalne (Min)	4g	10g	20g
Klasa dokładności	III		
Zakres tarowania	-1,5kg	-3kg	-6kg
Legalizacja WE	✓	✓	✓

Typ wagi	BA15TPKX BA15TPNKX	BA30TPKX BA30TPNKX	BA60TPKX BA60TPNKX	BA150TPKX BA150TPNKX	BA300TPKX BA300TPNKX
Obciążenie maksymalne (Max <sub>1</sub> /Max <sub>2</sub> )	6/15kg	15/30kg	30/60kg	60/150kg	150/ 300kg
Działka odczytowa (d <sub>1</sub> /d <sub>2</sub> )	2/5g	5/10g	10/20g	20/50g	50/100g
Działka legalizacyjna (e <sub>1</sub> /e <sub>2</sub> )	2/5g	5/10g	10/20g	20/50g	50/100g
Obciążenie minimalne (Min)	40g	100g	200g	400g	1kg
Klasa dokładności	III				
Zakres tarowania	-15kg	-30kg	-60kg	-150kg	-300kg
Legalizacja WE	✓	✓	✓	✓	✓



***Notatki***