



**Compact Series
Instruction Manual**

**Serie compacta
Manual de instrucciones**

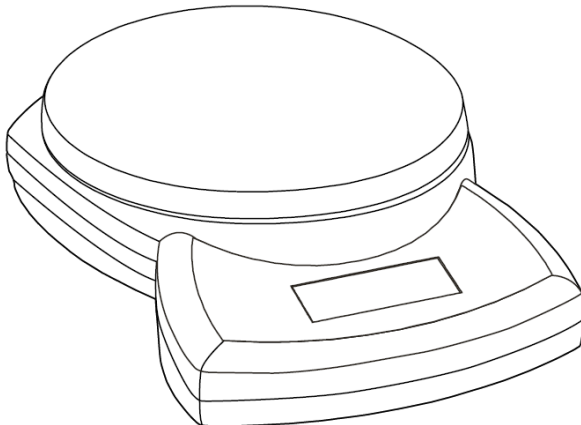
**Série Compact
Manuel d'instructions**

**Kompaktwaagen-Serie
Bedienungsanleitung**

**Serie compatta
Manuale di istruzioni**

**コンパクトシリーズ
使用説明書**

**小型 系列
使用手冊**



1. INTRODUCTION

This manual contains installation and operation instructions for the Compact Series Scales. Please read the manual completely before using the scale.

1.1 Safety Precautions

Please follow these safety precautions:

- Verify that the AC Adapter input voltage and plug type matches the local AC power supply.
- Use the scale only in dry locations.
- For best results, use the scale in the specified optimum operating temperature.
- Do not operate the scale in hostile or unstable environments.
- Use your scale with care, gently loading items to be weighed onto the center of the pan. Avoiding rough treatment will aid in the life of your scale.

1.2. General Product Features

- **Power Up test:** When the scale is turned on, all display segments will be displayed for a few seconds, indicating that the unit is self adjusting to zero. Once the "0" is displayed, the scale is ready for use.
- **Stable Reading indication:** A star indicator will appear in the lower left corner of the display when a stable reading has been reached.
- **Overload:** If the applied load exceeds the capacity of the scale, an "E" will appear on the display and the load should be removed immediately. The scale will return to normal operation.
- **Tare Function:** Values can progressively be added to a sample. By pressing the On/Off Zero button, the scale display returns to zero. After adding additional mass, press On/Off Zero to zero the scale again. Additional mass may be added up to the capacity of the scale.
- **Negative Value:** When a load is removed from the scale, any zeroed value will be displayed as a negative number. To return to normal operation, the zeroed value can be cancelled by pressing On/Off Zero button.
- **Low Battery Indication:** The display will show "Lo" when the batteries are weak and need to be replaced.

- **Auto Shut-Off:** To extend battery life, the scale will automatically turn off after approximately (4) minutes if no active weighing is occurring. This feature is active with battery operation only.

2. INSTALLATION

2.1 Power

Power the scale using the AC power adapter (not included with CSxxxE) or 3 AA batteries.

Battery Installation

Remove the battery cover on the bottom of the scale and place the 3 "AA" size batteries into the compartment as indicated.

Do not use excessive force or press on the weighing pan.

Re insert the battery cover.

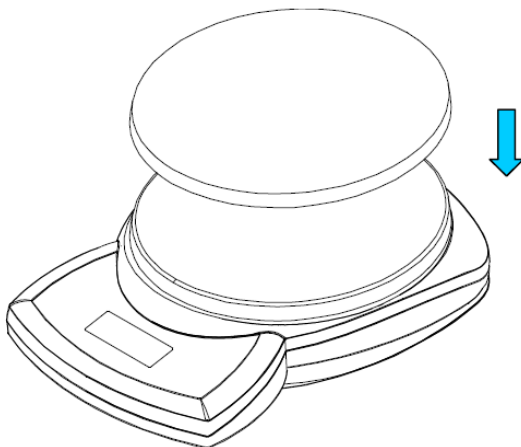
AC Power Connection

Connect the AC adapter (not included with CSxxxE) to the receptacle at the rear of the scale.

Plug the AC adapter into a properly grounded electrical outlet.

2.2 Stainless Steel pan (provided with some models)

Place the stainless steel pan (if provided) onto the weighing platform before turning the scale on. The scale can be operated without the pan, if desired.



3. OPERATION

3.1 Two Button Keypad

- **On/Off Zero:** Pressing this button turns on the scale. This same button operates the zero feature when the scale is on. Press and hold this button for three seconds to turn the scale off.
- **Unit Cal:** Press this button briefly to change the weighing unit. Press and hold this button to begin the calibration process.

3.2 Calibration

For best results calibrate the scale at regular intervals. This is especially important if the scale is in use for prolonged periods.

Calibration weights are not provided with the scale

- Press and hold the **Unit Cal** button to start the calibration process. The display will show CAL.
- The calibration process can be aborted by turning the scale off.
- Press the **On/Off Zero** button to capture 0. The display shows –C– while the scale stores the zero load signal.
- The display will show C xxx where xxx is the calibration weight in grams.
- Place the appropriate calibration weight on the platform.
- Press the **On/Off Zero** button.
- The display shows –C– while the scale stores the calibration point signal.
- After calibration, the display returns to the normal weighing mode.

The message CAL E will appear if the calibration steps are not followed or the wrong weight was used.

4. SERVICE INFORMATION

For service assistance or technical support in the United States call toll-free 1-800-526-0659 between 8.00 AM and 5:00 PM EST. An Ohaus product service specialist will be available to provide assistance. Outside the USA, please visit our web site, www.ohaus.com to locate the Ohaus Office nearest you.

5. TECHNICAL DATA

5.1 Specifications

The technical data is valid under the following ambient conditions:

Operating temperature: 18 °C to 25 °C

Operating humidity: 10%RH to 80%RH

Altitude: 2000 m

Mains supply voltage fluctuations: up to $\pm 10\%$ of the nominal voltage

Installation category: II

Pollution degree: 2

For use in dry locations only.

TABLE 6-1. SPECIFICATIONS.



Model*	200	300	600	2000	2500	5000
Capacity (g)	200	300	600	2000	2500	5000
Readability (g)	0.1	0.1	0.1	1	1	1
Repeatability (g)	0.1	0.1	0.1	1	1	1
Linearity (g) (+/-)	0.1	0.1	0.1	1	1	1
Weighing Units**	CS JR JRxxxT	grams, ounces, pound:ounces, Newtons grams, pound:ounces, troy ounces, pennyweights grams, Hong Kong tael, Singapore tael, Taiwan tael				
Tare Range	To capacity by subtraction					
Stabilization Time	≤ 3 seconds					
Power Requirements	AC Adapter (not included with CSxxxE) or 3-AA (LR6) alkaline batteries					
Calibration	Digital with external weight					
Optimum Operating Temperature	64° to 77°F / 18° to 25°C					
Typical Battery Life	300 hours					
Overall Size (mm / in)	205 x 140 x 40 / 8.00 x 5.50 x 1.58					
Pan Size (mm / in)	145 x 133 / 5.75 x 5.25					
Net Weight (kg / lb)	0.4 / 0.9					
Shipping Weight (kg / lb)	1.0 / 2.0					

* Models may not be available for certain regions.

** Available units vary by model and regions.

5.2 Compliance

Compliance to the following standards is indicated by the corresponding mark on the product.

Mark	Standard
	This product complies with the applicable harmonized standards of EU Directives 2011/65/EU (RoHS), 2014/30/EU (EMC) and 2014/35/EU (LVD). The EU Declaration of Conformity is available online at www.ohaus.com/ce .
	EN 61326-1



Disposal

In conformance with the European Directive 2012/19/ EU on Waste Electrical and Electronic Equipment (WEEE) this device may not be disposed of in domestic waste. This also applies to countries outside the EU, per their specific requirements.

Please dispose of this product in accordance with local regulations at the collecting point specified for electrical and electronic equipment. If you have any questions, please contact the responsible authority or the distributor from which you purchased this device.

Should this device be passed on to other parties (for private or professional use), the content of this regulation must also be related. For disposal instructions in Europe, refer to www.ohaus.com/weee.

Thank you for your contribution to environmental protection.

FCC Note

This equipment has been tested and found to comply with the limits for a Class B digital device, pursuant to Part 15 of the FCC Rules. These limits are designed to provide reasonable protection against harmful interference in a residential installation. This equipment generates, uses and can radiate radio frequency energy and, if not installed and used in accordance with the instructions, may cause harmful interference to radio communications. However, there is no guarantee that interference will not occur in a particular installation. If this equipment does cause harmful interference to radio or television reception, which can be determined by turning the equipment off and on, the user is encouraged to try to correct the interference by one or more of the following measures:

- Reorient or relocate the receiving antenna.
- Increase the separation between the equipment and receiver.
- Connect the equipment into an outlet on a circuit different from that to which the receiver is connected.
- Consult the dealer or an experienced radio/TV technician for help.

Industry Canada Note

This Class B digital apparatus complies with Canadian ICES-003.

ISO 9001 Registration

In 1994, Ohaus Corporation, USA, was awarded a certificate of registration to ISO 9001 by Bureau Veritas Quality International (BVQI), confirming that the Ohaus quality management system is compliant with the ISO 9001 standard's requirements. On June 21, 2012, Ohaus Corporation, USA, was re-registered to the ISO 9001:2008 standard.

LIMITED WARRANTY

Ohaus products are warranted against defects in materials and workmanship from the date of delivery through the duration of the warranty period. During the warranty period Ohaus will repair, or, at its option, replace any component(s) that proves to be defective at no charge, provided that the product is returned, freight prepaid, to Ohaus. This warranty does not apply if the product has been damaged by accident or misuse, exposed to radioactive or corrosive materials, has foreign material penetrating to the inside of the product, or as a result of service or modification by other than Ohaus. In lieu of a properly returned warranty registration card, the warranty period shall begin on the date of shipment to the authorized dealer. No other express or implied warranty is given by Ohaus Corporation. Ohaus Corporation shall not be liable for any consequential damages.

As warranty legislation differs from state to state and country to country, please contact Ohaus or your local Ohaus dealer for further details.

Register your scale under Warranty Registration at www.ohaus.com

1. INTRODUCCIÓN

Este manual contiene instrucciones de instalación y operación para las básculas de la serie compacta. Lea el manual completamente antes de usar la báscula.

1.1 Precauciones de seguridad

Siga estas precauciones de seguridad:

- Verifique que el voltaje y tipo de enchufe del adaptador de corriente alterna coincida con la alimentación eléctrica local.
- Use la báscula sólo en lugares secos.
- Para obtener los mejores resultados, use la báscula en la temperatura de operación óptima especificada.
- No opere la báscula en ambientes hostiles o inestables.
- Use su báscula con cuidado, y cargue los artículos a ser pesados en el centro de la bandeja. Evite el trato rudo para prolongar la vida útil de la báscula.

1.2. Características generales del producto

- **Prueba de encendido:** Cuando se enciende la báscula, todos los segmentos de pantalla se muestran durante varios segundos, lo cual indica que la unidad se está ajustando automáticamente en cero. Una vez que aparece el "0", la báscula está lista para usarse.
- **Indicación de lectura estable:** Un indicador de estrella aparecerá en la parte inferior izquierda de la pantalla cuando se haya obtenido una lectura estable.
- **Sobrecarga:** Si la carga aplicada excede la capacidad de la báscula, aparecerá una "E" en la pantalla y la carga debe ser retirada de inmediato. La báscula regresará a su operación normal.
- **Función de tara:** Se pueden agregar valores progresivamente a una muestra. La pantalla de la báscula regresa a cero cuando se presiona el botón **On/Off Zero**. Después de agregar peso adicional, presione **On/Off Zero** para volver a poner la báscula en cero. Se puede agregar peso adicional hasta el límite de la capacidad de la báscula.
- **Valor negativo:** Cuando se retira una carga de la báscula, cualquier valor puesto en cero se mostrará como número negativo. Para regresar al funcionamiento normal, se puede cancelar el valor puesto en cero al presionar **On/Off Zero**.
- **Indicación de batería baja:** La pantalla mostrará "Lo" cuando las baterías están débiles y necesiten reemplazarse.

- **Apagado automático:** Para extender la vida útil de las baterías, la báscula se apaga automáticamente después de aproximadamente (4) minutos si no se realiza pesaje activo. Esta característica está activa sólo con funcionamiento con baterías.

2. INSTALACIÓN

2.1 Energía

Proporcione corriente a la báscula con un adaptador de corriente alterna (no incluido en la CSxxxE) o con 3 baterías AA.

Instalación de las baterías

Refire la tapa de las baterías en la parte inferior de la báscula y coloque las 3 baterías de tamaño "AA" en el compartimiento como se indica. No use fuerza ni presión excesiva sobre la bandeja de pesaje. Reinstale la tapa de las baterías.

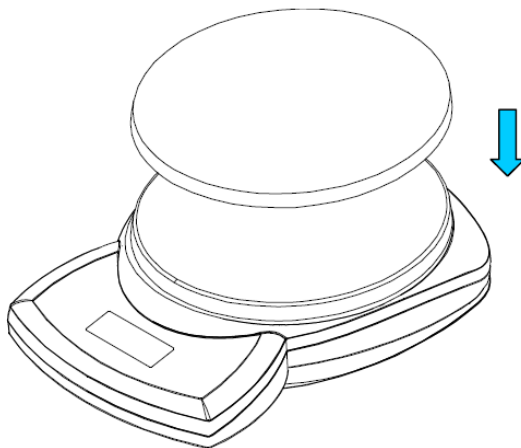
Conexión de corriente alterna

Conecte el adaptador de corriente alterna (no incluido en la CSxxxE) en el receptáculo en la parte posterior de la báscula.

Conecte el adaptador de corriente alterna en una toma eléctrica conectada a tierra.

2.2 Bandeja de acero inoxidable (incluida en algunos modelos)

Coloque la bandeja de acero inoxidable (si está incluida) en la plataforma de pesaje antes de encender la báscula. La báscula puede operarse sin la bandeja si así se desea.



3. OPERACIÓN

3.1 Teclado de dos botones

- **On/Off Zero:** La báscula enciende cuando se presiona este botón. Este mismo botón hace funcionar la característica de cero cuando la báscula está encendida. Para apagar la báscula presione este botón durante tres segundos.
- **Unit Cal:** Presione brevemente este botón para cambiar la unidad de peso. Presione y mantenga así este botón para iniciar el proceso de calibración.

3.2 Calibración

Para obtener los mejores resultados calibre la báscula a intervalos regulares. Esto es especialmente importante si la báscula se usa durante periodos extensos.

No se proporcionan pesos de calibración con la báscula

- Presione y mantenga así el botón **Unit Cal** para iniciar el proceso de calibración. La pantalla muestra CAL.
- El proceso de calibración puede abortarse al apagar la báscula.
- Presione el botón **On/Off Zero** para capturar 0. La pantalla muestra –C– mientras la báscula guarda la señal de carga de cero.
- La pantalla muestra C xxx en donde xxx es el peso de calibración en gramos.
- Coloque el peso de calibración apropiado en la plataforma.
- Presione el botón **On/Off Zero**.
- La pantalla muestra –C– mientras guarda la señal del punto de calibración.
- Después de la calibración, la pantalla regresa al modo normal de pesaje.

El mensaje CAL E aparece si no se siguen los pasos de calibración o si se usa el peso equivocado.

4. INFORMACIÓN DE SERVICIO

Si la sección de solución de problemas no resuelve o describe su problema, contacte a su agente de servicio Ohaus autorizado. Para obtener servicio de asistencia o soporte técnico en los Estados Unidos llame gratis al 1-800-526-0659 entre 8:00 am y 5:00 pm hora del este. Un especialista en servicio de productos Ohaus estará disponible para proporcionar asistencia. Fuera de los Estados Unidos, por favor visite nuestro sitio web, www.ohaus.com, para localizar la oficina de Ohaus más cercana a usted.

5. DATOS TÉCNICOS

5.1 Especificaciones

Los datos técnicos son válidos bajo las condiciones ambientales siguientes:

Temperatura de funcionamiento: 18 °C a 25 °C

Humedad de funcionamiento: 10% RH a 80% RH

Altitud: 2000 m

Fluctuaciones de la tensión de red: hasta \pm 10% de la tensión nominal

Categoría de instalación: II

Grado de contaminación: 2

Para uso en seco solamente.

TABLA 6-1. ESPECIFICACIONES.



Modelo*	200	300	600	2000	2500	5000
Capacidad (g)	200	300	600	2000	2500	5000
Capacidad de lectura (g)	0.1	0.1	0.1	1	1	1
Repetibilidad (g)	0.1	0.1	0.1	1	1	1
Linealidad (g) (+/-)	0.1	0.1	0.1	1	1	1
Unidades de pesaje**:	CS JR JRxxxT	gramos, onzas, libra:onzas, Newtons gramos, libra:onzas, onzas troy, pennyweights, gramos, tael de Hong Kong, tael de Singapur, tael de Taiwán				
Rango de tara	A la capacidad mediante sustracción					
Tiempo de estabilización	\leq 3 segundos					
Requisitos de energía	Adaptador de corriente alterna (no incluido) o baterías alcalinas 3-AA (LR6)					
Calibración	Digital con peso externo					
Temperatura de operación óptima	64° a 77 °F/18° a 25 °C					
Vida útil típica de la batería	300 horas					
Tamaño total (mm / pulgadas)	205 x 140 x 40 / 8.00 x 5.50 x 1.58					
Tamaño de bandeja (mm / pulgadas)	145 x 133 / 5.75 x 5.25					
Peso neto (kg / lb)	0.4 / 0.9					
Peso de envío (kg / lb)	1.0 / 2.0					


* Los modelos pueden no estar disponibles para ciertas regiones.

** Las unidades disponibles varían según el modelo y las regiones.

5.2 Conformidad

La conformidad a los estándares siguientes es indicada por la marca correspondiente en el producto

Marca	Estándar
	Este producto se conforma con las normas armonizadas aplicables de directivas de la UE 2011/65/UE (RoHS), 2014/30/UE (EMC) y 2014/35/UE (LVD). La declaración de conformidad de la UE está disponible en línea en www.ohaus.com/ce .
	EN 61326-1

	<p>Eliminación de residuos</p> <p>De conformidad con las exigencias de la directiva europea 2012/19/EU sobre residuos de aparatos eléctricos y electrónicos (RAEE), este equipo no puede eliminarse como basura doméstica. Esta prohibición es asimismo válida para los países que no pertenecen a la UE cuyas normativas nacionales en vigor así lo reflejan.</p> <p>Elimine este producto, según las disposiciones locales, mediante el sistema de recogida selectiva de aparatos eléctricos y electrónicos.</p> <p>Si tiene alguna pregunta al respecto, diríjase a las autoridades responsables o al distribuidor que le proporcionó el equipo.</p> <p>Si transfiere este equipo (por ejemplo, para la continuación de su uso con fines privados, comerciales o industriales), deberá transferir con él esta disposición.</p> <p>Para consultar las instrucciones de eliminación en Europa, visite www.ohaus.com/weee.</p> <p>Muchas gracias por su contribución a la conservación medioambiental.</p>
---	---

Registro ISO 9001

En 1994, Bureau Veritus Quality International (BVQI) le otorgó a Ohaus Corporation, EE.UU., un certificado de registro ISO 9001 el cual confirma que el sistema administrativo de calidad de Ohaus cumple con los requerimientos del estándar ISO 9001. En junio 21 del 2012, Ohaus Corporation, EE.UU., fue registrada nuevamente al estándar ISO 9001:2008.

GARANTÍA LIMITADA

Los productos de Ohaus están garantizados contra defectos en los materiales y la mano de obra desde la fecha de entrega hasta que se termine el periodo de garantía. Durante el periodo de garantía, Ohaus reemplazará o reparará, por cuenta propia, sin costo alguno, el o los componentes comprobados como defectuosos, siempre y cuando el producto sea enviado a Ohaus con los gastos de envío pagados por anticipado.

Esta garantía no se aplica si el producto ha sido dañado por accidente o mal uso, expuesto a materiales radioactivos o corrosivos, se ha penetrado con objetos extraños en su interior, o como resultado de haberle prestado servicio o haber realizado una modificación personas ajenas a Ohaus. Además del envío apropiado de la tarjeta de garantía, el periodo de garantía comienza en la fecha del envío al distribuidor autorizado. No existe ninguna otra garantía expresa o implícita ofrecida por Ohaus Corporation. Ohaus Corporation no puede ser demandada por daños consecuentes.

Ya que las legislaciones de garantías difieren de estado a estado y de país a país, por favor contacte a su representante de Ohaus para mayores detalles.

Registre su báscula en Warranty Registration en www.ohaus.com

1. INTRODUCTION

Ce guide contient des instructions d'installation et de fonctionnement des balances de la série Compact. Prière de lire attentivement le guide dans son intégralité avant d'utiliser la balance.

1.1 Consignes de sécurité

Prière de respecter ces consignes de sécurité.:

- Vérifiez que la tension et type de fiche d'entrée de l'adaptateur CA correspond à l'alimentation CA locale.
- N'utilisez la balance que dans des endroits secs.
- Pour obtenir de meilleurs résultats, utilisez la balance dans les températures de fonctionnement optimales spécifiées.
- N'utilisez pas la balance dans des environnements hostiles ou instables.
- Utilisez votre balance avec soin en plaçant avec précaution les objets à peser sur le centre du plateau. Évitez de manipuler la balance brusquement, ce qui affecterait la durée d'utilisation de votre balance.

1.2 Caractéristiques générales du produit

- **Test de mise sous tension:** Lorsque la balance est mise sous tension, tous les segments de l'écran s'affichent pendant quelques secondes, indiquant que l'unité est en train de se régler automatiquement sur zéro. Lorsque le 0 s'affiche, la balance est prête à l'emploi.
- **Indication de lecture stable:** Un astérisque (*) s'affiche en bas à gauche de l'écran pour indiquer à quel moment la lecture est stable.
- **Surcharge:** Si la charge appliquée dépasse la capacité de la balance, la lettre E s'affiche et vous devez immédiatement enlever la charge. La balance revient à un fonctionnement normal.
- **Fonction de tare:** Les valeurs peuvent s'ajouter progressivement à un échantillon. Appuyez sur le bouton **On/Off Zero** pour remettre l'affichage de la balance à zéro. Après avoir ajouté une autre masse, appuyez sur le bouton **On/Off Zero** pour capturer le zéro de la balance. Une masse additionnelle peut être ajoutée jusqu'à la capacité de la balance.
- **Valeur négative:** Lorsque vous enlevez une charge de la balance, toute valeur mise à zéro s'affiche avec un nombre négatif. Pour revenir à un fonctionnement normal, vous pouvez annuler la valeur mise à zéro en appuyant sur le bouton **On/Off Zero**.
- **Indication du niveau bas des piles:** L'affichage « Lo » indique que les piles sont faibles et qu'elles doivent être remplacées.

- **Arrêt automatique:** Pour prolonger la vie de la pile, la balance s'arrête automatiquement après environ quatre (4) minutes d'inactivité. Cette fonction est uniquement active pendant le fonctionnement sur pile.

2. INSTALLATION

2.1 Alimentation

Mettez la balance sous tension avec l'adaptateur CA (pas inclus avec CSxxxE) ou les 3 piles AA.

Installation des piles

Ouvrez le couvercle des piles situé en bas de l'indicateur et installez trois piles AA dans le compartiment tel qu'indiqué. N'exercez pas de force excessive et n'appuyez pas sur le plateau. Remplacez le couvercle des piles.

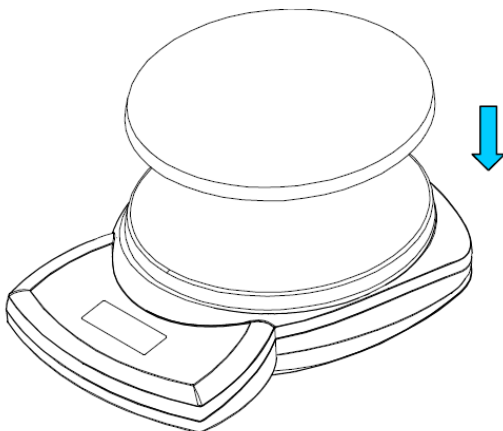
Connexion sur secteur CA

Branchez l'adaptateur CA (pas inclus avec CSxxxE) dans la prise à l'arrière de la balance.

Branchez l'adaptateur CA dans une prise électrique correctement mise à la terre.

2.2 Plateau en acier inoxydable (livré avec certains modèles)

Placez le plateau en acier inoxydable (si fourni) sur la plate-forme de pesage avant de mettre la balance en marche. La balance peut être utilisée sans le plateau.



3. OPÉRATION

3.1 Pavé à deux boutons

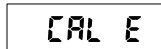
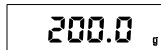
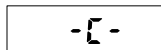
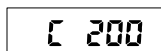
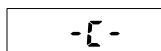
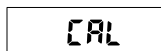
- **On/Off Zero:** Appuyez sur ce bouton pour mettre la balance en marche. Ce bouton permet également d'utiliser la fonction de zéro lorsque la balance est activée. Appuyez sur ce bouton que vous maintenez enfoncé pendant trois secondes pour arrêter la balance.
- **Unit Cal:** Appuyez rapidement sur ce bouton pour changer d'unité de pesage. Appuyez sur ce bouton que vous maintenez enfoncé pour lancer le calibrage.

3.2 Calibrage

Pour obtenir les meilleurs résultats, calibrez la balance à des intervalles réguliers. Ceci est particulièrement important si la balance est utilisée pendant de longues périodes.

Les poids de calibrage ne sont pas fournis avec la balance.

- Appuyez sur le bouton **Unit Cal** que vous maintenez enfoncé pour lancer le processus de calibrage. La balance affiche CAL.
- Vous pouvez interrompre le processus de calibrage en mettant la balance hors tension.
- Appuyez sur le bouton **On/Off Zero** pour capturer 0. L'écran affiche -C- pendant que la balance est en train d'enregistrer le signal de chargement de zéro.
- L'écran affiche C xxx où xxx est le poids de calibrage en grammes.
- Placez le poids de calibrage approprié sur la plate-forme.
- Appuyez sur le bouton **On/Off Zero**.
- L'écran affiche -C- pendant que la balance enregistre le signal du point de calibrage.
- Après avoir effectué le calibrage, l'écran revient au mode de pesage normal.



Le message CAL E s'affiche si les étapes de calibrage ne sont pas respectées ou si un poids erroné a été utilisé.

4. INFORMATIONS SUR LE SERVICE

Si la section de dépannage ne vous aide pas à résoudre votre problème ou ne le décrit pas, contactez un technicien agréé Ohaus. Pour toute assistance relative au service ou tout support technique, appelez le 1-800-526-0659 aux États-Unis entre 8h00 et 17h00 (heure de New York). Un spécialiste des produits Ohaus se tient à votre disposition pour répondre à vos questions. En dehors des États-Unis, visitez le site Web à l'adresse suivante :

www.ohaus.com pour localiser le bureau Ohaus le plus près de chez vous.

5. DONNÉES TECHNIQUES

5.1 Spécifications

Les données techniques sont valides dans les conditions ambiantes suivantes:

Température de fonctionnement: 18 ° C à 25 ° C

Humidité de fonctionnement: 10% RH à 80% HR

Altitude: 2000 m

Fluctuations de tension d'alimentation secteur: jusqu'à $\pm 10\%$ de la tension nominale

Catégorie d'installation: II

Diplôme de pollution: 2

Pour utilisation uniquement dans des endroits secs.

TABLEAU 6-1. SPÉCIFICATIONS.



Modèle*	200	300	600	2000	2500	5000
Capacité (g)	200	300	600	2000	2500	5000
Précision (g)	0,1	0,1	0,1	1	1	1
Reproductibilité (g)	0,1	0,1	0,1	1	1	1
Linéarité (g) (+/-)	0,1	0,1	0,1	1	1	1
Unités de pesage** :	CS JR JRxxxT	grammes, once, livre:onces, Newtons grammes, livre:onces, onces troy, pennyweights grammes, Hong Kong tael, Singapore tael, Taiwan tael				
Plage de tare	À la capacité par soustraction					
Temps de stabilisation	≤ 3 secondes					
Alimentation	Adaptateur CA (pas inclus avec CSxxxE) ou 3 piles alcalines AA (LR6)					
Calibrage	Numérique avec poids externe					
Température fonctionnement optimal	64° à 77 °F / 18° à 25 °C					
Vie utile type de la pile	300 heures					
Dimension globale (mm / po)	205 x 140 x 40 / 8.00 x 5.50 x 1.58					
Dimension plateau (mm / po)	145 x 133 / 5.75 x 5.25					
Poids net (kg / lb)	0.4 / 0.9					
Poids expédition (kg / lb)	1.0 / 2.0					


* Les modèles peuvent ne pas être disponibles pour certaines régions.

** Les unités disponibles varient selon le modèle et les régions.

5.2 Conformité

La conformité aux normes suivantes est indiquée par la marque correspondante sur le produit

Marquage	Norme
	Ce produit est conforme aux normes harmonisées applicables des directives européennes 2011/65/UE (RoHS), 2014/30/UE (CEM) et 2014/35/UE (LVD). La déclaration de conformité de l'UE est disponible en ligne à www.ohaus.com/ce .
	EN 61326-1

	<p>Elimination</p> <p>En conformité avec les exigences de la directive européenne 2012/19/EU relative aux déchets d'équipements électriques et électroniques (DEEE), cet appareil ne doit pas être éliminé avec les déchets ménagers. Logiquement, ceci est aussi valable pour les pays en dehors de l'UE conformément aux réglementations nationales en vigueur.</p> <p>Veillez éliminer cet appareil conformément aux prescriptions locales dans un conteneur séparé pour appareils électriques et électroniques.</p> <p>Pour toute question, adressez-vous aux autorités compétentes ou au revendeur chez qui vous avez acheté cet appareil.</p> <p>En cas de remise de cet appareil (p. ex. pour une utilisation privée ou artisanale/industrielle), cette prescription doit être transmise en substance.</p> <p>Pour les consignes de mise au rebut en Europe, consultez le site: www.ohaus.com/weee.</p> <p>Merci pour votre contribution à la protection de l'environnement.</p>
---	--

Cet appareil numérique de la classe B est conforme à la norme NMB-003 du Canada.

Enregistrement ISO 9001

En 1994, le Bureau Veritas Quality International (BVQI) a octroyé la certification d'enregistrement ISO 9001 à Ohaus Corporation, États-Unis d'Amérique, confirmant que le système de gestion de la qualité Ohaus était conforme aux conditions normalisées de l'ISO 9001. Le 21 juin 2012, Ohaus Corporation, États-Unis d'Amérique, a été ré-enregistrée à la norme ISO 9001:2008.

GARANTIE LIMITEE

Les produits Ohaus sont garantis contre tous défauts de pièces et de main d'œuvre pour une période de garantie prenant effet le jour de la livraison. Pendant la période de garantie, Ohaus réparera ou, à sa discrétion, remplacera le(les) composant(s) défectueux gratuitement, à condition que le produit ait été retourné à Ohaus, tous frais de port à charge de l'expéditeur.

Cette garantie ne s'applique pas si le produit a été endommagé accidentellement ou par une mauvaise utilisation, s'il a été exposé à des matériaux radio-actifs ou corrosifs, si des corps étrangers y ont pénétré ou si des modifications ont été apportées au produit autres que celles effectuées par Ohaus. En l'absence de retour de la carte d'enregistrement de garantie, la période de garantie prend effet à la date de livraison au revendeur agréé. Ohaus Corporation ne concède pas d'autre garantie, expresse ou implicite. Ohaus Corporation ne pourra être tenue responsable pour les dommages résultants.

Compte tenu que la législation diffère d'un Etat à l'autre et d'un pays à l'autre, veuillez contacter Ohaus ou votre revendeur local Ohaus pour plus d'informations.

Enregistrez votre balance sous Enregistrement de garantie à l'adresse suivante www.ohaus.com

1. EINLEITUNG

Dieses Handbuch enthält Anweisungen zur Installation und zum Betrieb von Kompaktserienwaagen. Bitte lesen Sie das Handbuch ganz durch, bevor Sie die Waage in Betrieb nehmen.

1.1 Sicherheitsvorkehrungen

Bitte beachten Sie die folgenden Sicherheitsmaßnahmen:

- Stellen Sie sicher, dass die Eingangsspannung und Steckertyp des Netzadapters der örtlichen Netzspannung entspricht.
- Verwenden Sie die Waage nur an trockenen Orten.
- Die besten Ergebnisse werden erzielt, wenn man die Waage bei der angegebenen optimalen Betriebstemperatur betreibt.
- Betreiben Sie die Waage nicht unter widrigen oder instabilen Umgebungsbedingungen.
- Gehen Sie mit der Waage vorsichtig um, und legen Sie die zu wägenden Gegenstände vorsichtig in die Mitte der Schale. Wenn Sie Ihre Waage pfleglich behandeln, verlängern Sie dadurch deren Lebensdauer.

1.2 Allgemeine Produktleistungsmerkmale

- **Einschalttest:** Wenn die Waage eingeschaltet wird, werden alle Anzeigesegmente einige Sekunden lang eingeblendet, wodurch angezeigt wird, dass sich das Gerät auf Null justiert. Sobald „0“ angezeigt wird, ist die Waage betriebsbereit.
- **Stabile Messwertanzeige:** In der linken unteren Ecke der Anzeige erscheint ein Sternchen, wenn ein stabiler Messwert erreicht wurde.
- **Überlast:** Wenn die aufgelegte Last die Kapazität der Waage überschreitet, erscheint auf der Anzeige ein „E“, und die Last sollte sofort abgenommen werden. Die Waage kehrt dann wieder zum Normalbetrieb zurück.
- **Tarafunktion:** Zu einer Probe können progressiv Werte hinzugefügt werden. Durch das Drücken auf **On/ Off Zero** kehrt die Waagenanzeige auf Null zurück. Nach dem Hinzufügen von zusätzlichem Gewicht wird erneut auf **On/Off Zero** gedrückt, um die Waage wieder auf Null zu stellen. Es kann zusätzliches Gewicht bis zur Kapazität der Waage hinzugefügt werden.
- **Negativer Wert:** Wenn eine Last von der Waage abgenommen wird, wird jeder auf Null gestellte Wert als negative Zahl angezeigt. Um zum Normalbetrieb zurückzukehren, kann der auf Null gestellte Wert durch Drücken auf **On/Off Zero** gelöscht werden.
- **Niedrige Batterieanzeige:** Auf der Anzeige erscheint die Meldung „Lo“, wenn die Batterien schwach sind und ersetzt werden müssen.

- **Automatisches Ausschalten:** Zur Verlängerung der Batterielebensdauer schaltet sich die Waage nach ca. vier (4) Minuten automatisch aus, wenn kein aktiver Wägeworgang erfolgt. Diese Funktion ist nur im Batteriebetrieb aktiv.

2. INSTALLATION

2.1 Strom

Betreiben Sie die Waage mit dem Netzstromadapter (nicht im Lieferumfang von CSxxxE enthalten) oder mit drei Batterien der Größe AA.

Batterieinstallation

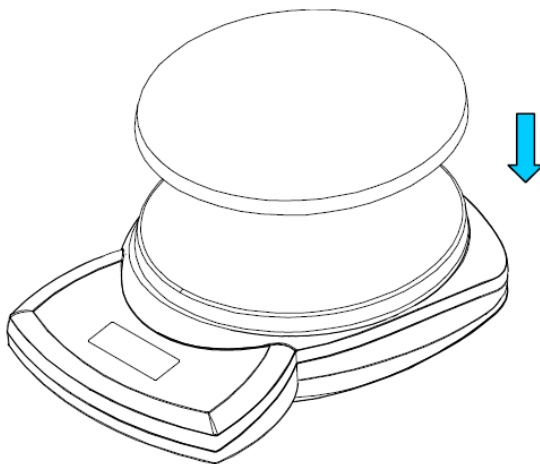
Nehmen Sie den Batteriefachdeckel auf der Unterseite der Waage ab und legen Sie die drei AA-Batterien wie angegeben in das Fach ein. Wenden Sie dabei keine zu große Kraft an und drücken Sie auch nicht auf die Wägeschale. Bauen Sie den Batteriefachdeckel wieder ein.

Netzstromanschluss

Schließen Sie den Netzadapter (nicht im Lieferumfang von CSxxxE enthalten) an die Buchse auf der Rückseite der Waage an. Stecken Sie den Netzadapter in eine ordnungsgemäße geerdete Steckdose ein.

2.2 Schale aus Edelstahl (bei manchen Modellen mitgeliefert)

Stellen Sie die Edelstahlschale (falls vorhanden) auf die Wägeplattform, bevor Sie die Waage einschalten. Die Waage kann nach Wunsch ohne Schale betrieben werden.



3. BETRIEB

3.1 Tastenfeld mit zwei Tasten

- **On/Off Zero:** Durch Drücken dieser Taste wird die Waage eingeschaltet. Dieselbe Taste übt die Nullfunktion aus, wenn die Waage eingeschaltet ist. Um die Waage auszuschalten, wird diese Taste gedrückt und drei Sekunden lang gehalten.
- **Unit Cal:** Zum Ändern der Gewichtseinheit wird diese Taste kurz gedrückt. Um mit dem Kalibrierverfahren zu beginnen, wird diese Taste gedrückt und gehalten.

3.2 Kalibrierung

Zur Erzielung der besten Ergebnisse muss die Waage in regelmäßigen Abständen kalibriert werden. Dies ist besonders dann wichtig, wenn die Waage über längere Zeiträume hinweg im Einsatz ist.

Mit der Waage werden keine Kalibriergewichte geliefert.

- Drücken Sie die Taste **Unit Cal** und halten Sie sie gedrückt, um mit dem Kalibrierverfahren zu beginnen. Auf der Anzeige erscheint die Meldung CAL.
- Das Kalibrierverfahren kann durch Ausschalten der Waage abgebrochen werden.
- Zum Erfassen von 0 drücken Sie auf **On/Off Zero**. Auf der Anzeige erscheint –C–, während die Waage das Nulllastsignal speichert.
- Auf der Anzeige erscheint C xxx, wobei xxx das Kalibriergewicht in Gramm darstellt.
- Legen Sie das entsprechende Kalibriergewicht auf die Plattform.
- Drücken Sie die auf die Taste **On/Off Zero**.
- Auf der Anzeige erscheint –C–, während die Waage das Kalibrierpunktsignal speichert.
- Nach der Kalibrierung kehrt die Anzeige zum normalen Wägemodus zurück.

Wenn die Kalibrierungsschritte nicht befolgt wurden oder das falsche Gewicht verwendet wurde, erscheint die Meldung CAL E.

4. WARTUNGSMITTELSINFORMATIONEN

Wenn Ihr Problem im Abschnitt „Fehlersuche“ nicht gelöst oder beschrieben wird, wenden Sie sich an Ihren zugelassenen Service-Vertreter von Ohaus. Wenn Sie in den Vereinigten Staaten Hilfe oder technischen Support benötigen, rufen Sie zwischen 8.00 und 17.00 Uhr amerikanischer Ostküstenzeit bitte die (in den USA) gebührenfreie Nummer 1-800-526-0659 an. Ein Produktservice-Spezialist von Ohaus wird Ihnen dann weiterhelfen. Außerhalb der USA besuchen Sie unsere Website www.ohaus.com, um die für Sie am nächsten gelegene Ohaus-Geschäftsstelle zu finden.

5. TECHNISCHE DATEN

5.1 Spezifikationen

Die technischen Daten gelten unter folgenden Umgebungsbedingungen:

Betriebstemperatur: 18 ° C bis 25 ° C

Betriebsfeuchtigkeit: 10% RH bis 80% RH

Höhe: 2000 m

Netzspannungsschwankungen: bis zu $\pm 10\%$ der Nennspannung

Installationskategorie: II

Verschmutzungsgrad: 2

Nur an trockenen Orten verwenden.

TABELLE 6-1. SPEZIFIKATIONEN



Modèle *	200	300	600	2000	2500	5000
Capacité (g)	200	300	600	2000	2500	5000
Précision (g)	0,1	0,1	0,1	1	1	1
Reproductibilité (g)	0,1	0,1	0,1	1	1	1
Linéarité (g) (+/-)	0,1	0,1	0,1	1	1	1
Unités de pesage**:	CS JR JRxxxT	grammes, once, livre:onces, Newtons grammes, livre:onces, onces troy, pennyweights grammes, Hong Kong tael, Singapore tael, Taiwan tael				
Plage de tare	À la capacité par soustraction					
Temps de stabilisation	≤ 3 secondes					
Alimentation	Adaptateur CA (pas inclus avec CSxxxE) ou 3 piles alcalines AA (LR6)					
Calibrage	Numérique avec poids externe					
Température fonctionnement optimal	64° à 77 °F / 18° à 25 °C					
Vie utile type de la pile	300 heures					
Dimension globale (mm / po)	205 x 140 x 40 / 8.00 x 5.50 x 1.58					
Dimension plateau (mm / po)	145 x 133 / 5.75 x 5.25					
Poids net (kg / lb)	0.4 / 0.9					
Poids expédition (kg / lb)	1.0 / 2.0					

* Modelle sind möglicherweise nicht für bestimmte Regionen verfügbar.

** Verfügbare Einheiten variieren je nach Modell und Regionen.

5.2 Befolgung

Befolgung zu den folgenden Standards wird durch die entsprechende Markierung auf dem Produkt angezeigt

Markierung	Standard
	Dieses Produkt entspricht den geltenden harmonisierten Normen der EU-Richtlinien 2011/65/EU (RoHS), 2014/30/EU (EMV) und 2014/35/EU (LVD). Die EU-Konformitätserklärung ist im Internet unter www.ohaus.com/ce verfügbar.
	EN 61326-1



Entsorgung

In Übereinstimmung mit den Anforderungen der Europäischen Richtlinie 2012/19/ EU über Elektro- und Elektronik-Altgeräte (WEEE) darf dieses Gerät nicht mit dem Hausmüll entsorgt werden. Sinngemäss gilt dies auch für Länder ausserhalb der EU entsprechend den geltenden nationalen Regelungen.

Bitte entsorgen Sie dieses Produkt gemäss den örtlichen Bestimmungen in einer getrennten Sammlung für Elektro- und Elektronikgeräte.

Bei allfälligen Fragen wenden Sie sich bitte an die zuständige Behörde oder den Händler, bei dem Sie dieses Gerät erworben haben.

Bei Weitergabe dieses Gerätes (z.B. für private oder gewerbliche/industrielle Weiternutzung) ist diese Bestimmung sinngemäss weiterzugeben.

Anweisungen zur Entsorgung in Europa finden Sie unter www.ohaus.com/weee.

Vielen Dank für Ihren Beitrag zum Schutz der Umwelt.

Registrierung nach ISO 9001

Im Jahr 1994 wurde der Ohaus Corporation, USA, ein Zertifikat der Registrierung nach ISO 9001 vom Bureau Veritas Quality International (BVQI) verliehen, in dem bestätigt wird, dass das Ohaus-Qualitätsmanagementsystem den Anforderungen der Norm ISO 9001 entspricht. Am 15. Juni 2012 wurde die Ohaus Corporation, USA, gemäß der Norm ISO 9001:2008 neu registriert.

BESCHRÄNKTE GARANTIE

Auf Ohaus-Produkte wird ab Datum der Auslieferung über die Dauer des Garantiezeitraums hinweg eine Garantie gegen Material- und Herstellungsmängel gegeben. Während des Garantiezeitraums wird Ohaus kostenlos jegliche Komponente(n), die sich als defekt erweist (erweisen), reparieren oder nach eigenem Ermessen ersetzen, wenn das Produkt bei Vorauszahlung der Versandkosten an Ohaus zurückgeschickt wird.

Die Garantie gilt nicht, wenn das Produkt durch einen Unfall oder durch Missbrauch beschädigt wurde, wenn es radioaktiven oder korrodierenden Materialien ausgesetzt wurde, wenn Fremdkörper das Innere des Produkts durchdrungen haben oder wenn es auf Grund einer Reparatur oder Modifikation beschädigt wurde, die nicht von Ohaus durchgeführt wurde. Wenn keine ordnungsgemäß zurückgeschickte Garantierregistrierungskarte vorliegt, beginnt der Garantiezeitraum am Datum der Lieferung an den befugten Händler. Ohaus Corporation gibt keine sonstige ausdrückliche oder stillschweigende Garantie. Ohaus Corporation ist nicht haftbar für irgendwelche Folgeschäden.

Da die Gesetzgebung in Bezug auf Garantien von Bundesstaat zu Bundesstaat und von Land zu Land anders ist, wenden Sie sich bitte an Ohaus oder Ihren örtlichen Ohaus-Händler, wenn Sie weitere Einzelheiten erfahren wollen.

Registrieren Sie Ihre Waage unter Garantierregistrierung auf der Website www.ohaus.com

1. INTRODUZIONE

Questo manuale contiene le istruzioni riguardanti l'installazione e l'utilizzo delle bilance della serie compatta. Leggere il manuale interamente, prima di utilizzare la bilancia.

1.1 Precauzioni di sicurezza

Seguire le precauzioni di sicurezza riportate di seguito:

- Verificare che la tensione e tipo di spina d'ingresso dell'adattatore CA corrisponda alla tensione di rete.
- Utilizzare la bilancia solo in luoghi asciutti.
- Per risultati ideali, utilizzare la bilancia alla temperatura ottimale di funzionamento specificata.
- Non utilizzare la bilancia in ambienti difficili o non stabili.
- Utilizzare la bilancia con cura, posizionando delicatamente al centro del vassoio gli oggetti da pesare. Se si evita un uso irregolare della bilancia si contribuirà ad allungarne la durata.

1.2. Caratteristiche generali del prodotto

- **Test di accensione:** quando la bilancia viene accesa, verranno visualizzati per pochi secondi tutti i segmenti del display; per indicare che l'unità si sta azzerando automaticamente. Quando viene visualizzato il simbolo "0", la bilancia è pronta per essere utilizzata.
- **Indicazione di lettura stabile:** quando la lettura è stabile, nell'angolo in basso a sinistra del display verrà visualizzato un asterisco.
- **Sovraccarico:** se il peso supera la capacità della bilancia, sul display sarà visualizzata una "E" e il peso dovrà essere immediatamente rimosso. La bilancia tornerà al normale funzionamento.
- **Funzione Tara:** I valori possono essere progressivamente aggiunti al campione. Premendo il pulsante **On/Off Zero** (Acceso/zero spento), il display della bilancia si azzerà. Dopo l'aggiunta di altra massa, premere **On/Off Zero** (Acceso/zero spento) per azzerare nuovamente la bilancia. È possibile aggiungere altra massa fino alla capacità della bilancia.
- **Valori negativi:** quando si rimuove un carico dalla bilancia, qualunque valore precedentemente azzerato sarà visualizzato come numero negativo. Per tornare al normale funzionamento, i valori azzerati possono essere annullate premendo **On/Off Zero** (Acceso/zero spento).
- **Indicazione di batteria in esaurimento:** sul display verrà visualizzato "Lo" quando la batteria è quasi scarica e va cambiata.

- **Spegnimento automatico:** per allungare la durata della batteria, la bilancia si spegne automaticamente dopo circa quattro minuti di inattività. Questa funzione è attiva solo durante il funzionamento a batteria.

2. INSTALLAZIONE

2.1 Alimentazione

Alimentare la bilancia con un adattatore di rete CA (non incluso con CSxxxE) o 3 batterie AA.

Installazione della batteria

Rimuovere il coperchio della batteria nella parte inferiore della bilancia e installare le tre batterie "AA" nel compartimento, come indicato. Non esercitare una forza eccessiva e non premere sul vassoio di pesa. Riposizionare il coperchio della batteria.

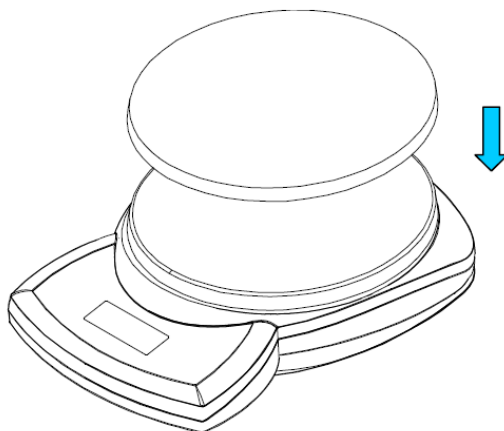
Connessione di alimentazione CA

Collegare l'alimentatore di rete (non incluso con CSxxxE) alla presa d'ingresso dell'alimentazione, nella parte posteriore della bilancia.

Inserire l'alimentatore di rete in una presa di alimentazione correttamente messa a terra.

2.2 Vassoio in acciaio inossidabile (fornito con alcuni modelli)

Posizionare il vassoio in acciaio inossidabile (se presente) sulla piattaforma di pesa prima di accendere la bilancia. La bilancia funziona, se si desidera, anche senza il vassoio.



3. FUNZIONAMENTO

3.1 Tastiera a due pulsanti

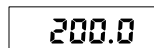
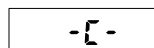
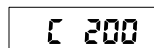
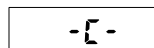
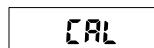
- **On/Off Zero (Acceso/Zero spento):** premendo questo tasto la bilancia si accende. Questo stesso tasto attiva il comando "zero" se la bilancia è accesa. Tenere premuto questo tasto per tre secondi per spegnere la bilancia.
- **Unit Cal (UNITÀ/Taratura):** premere questo pulsante per modificare l'unità di pesa. Tenere premuto il pulsante per avviare la taratura.

3.2 Taratura

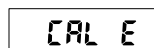
Per risultati ottimali, tarare la bilancia a intervalli regolari. Questo è importante soprattutto nel caso in cui la bilancia venga utilizzata per periodi lunghi.

I pesi di taratura non vengono forniti con la bilancia.

- Tenere premuto il pulsante **Unit Cal** (Taratura unità) per avviare il processo di taratura. Sul display verrà visualizzato CAL.
- Il processo di taratura può essere interrotto spegnendo la bilancia.
- Premere il pulsante **On/Off Zero** (Acceso/Zero spento) per caricare lo 0. Sul display viene visualizzata una -C- mentre la bilancia fissa lo zero.
- Sul display viene visualizzato C xxx in cui xxx è la taratura del peso in grammi.
- Posizionare il peso di taratura appropriato sulla piattaforma.
- Premere il pulsante **On/Off Zero** (Acceso/Zero spento).
- Sul display viene visualizzato - C - mentre la bilancia memorizza il segnale del punto di taratura.
- Dopo la taratura il display tornerà alla normale modalità di pesa.



Verrà visualizzato il messaggio CAL E nel caso in cui il procedimento di taratura non sia stato eseguito correttamente, oppure in caso di utilizzo del peso sbagliato.



4. INFORMAZIONI RELATIVE ALL'ASSISTENZA

Se la sezione Individuazione guasti non risolve o non descrive il problema incontrato, contattare l'assistenza tecnica autorizzata Ohaus. Per l'assistenza negli Stati Uniti, chiamare il numero verde USA 800-526-0659 tra le 8.00 e le 17.00 EST (ora della costa orientale degli Stati Uniti). Il personale specializzato addetto alla manutenzione sarà disponibile per l'assistenza. Fuori dagli Stati Uniti, consultare il nostro sito Web, www.ohaus.com, per individuare l'ufficio Ohaus più vicino.

5. DATI TECNICI

5.1 Specifiche tecniche

I dati tecnici sono validi alle seguenti condizioni ambientali:

Temperatura di funzionamento: da 18 ° C a 25 ° C

Umidità di funzionamento: 10% RH a 80% RH

Altitudine: 2000 m

Fluttuazioni della tensione di rete: fino a $\pm 10\%$ della tensione nominale

Categoria di installazione: II

Grado di inquinamento: 2

Da utilizzare solo in luoghi asciutti.

TABELLA 6-1. SPECIFICHE.



Modello*	200	300	600	2000	2500	5000
Capacità (g)	200	300	600	2000	2500	5000
Leggibilità (g)	0,1	0,1	0,1	1	1	1
Ripetibilità (g)	0,1	0,1	0,1	1	1	1
Linearità (g) (+/-)	0,1	0,1	0,1	1	1	1
Unità di pesa**	CS JR JR XXX T	grammi,once,libbre:once, newton grammi, libbre:once, once troy, pennyweight grammi, tael Hong Kong, tael Singapore, tael Taiwan				
Intervallo di tara	A capacità per sottrazione					
Tempo di stabilizzazione	≤ 3 secondi					
Requisiti di alimentazione	Adattatore CA (non incluso con CsxxxE) o 3 batterie alcaline AA* (LR6)					
Taratura	Digitale con peso esterno					
Temperatura di funzionamento ottimale	da 64 a 77 °F / da 18 a 25 °C					
Durata media della batteria	300 ore					
Dimensioni complessive (mm / ")	205 x 140 x 40 / 8.00 x 5.50 x 1.58					
Dimensioni del vassoio (mm / ")	145 x 133 / 5.75 x 5.25					
Peso netto (kg / lb)	0,4 / 0,9					
Peso di spedizione (kg / lb)	1,0 / 2,0					


* I modelli potrebbero non essere disponibili per determinate regioni.

** Le unità disponibili variano in base al modello e alle regioni.

5.2 Conformità

La conformità ai seguenti campioni è indicata dal contrassegno corrispondente sul prodotto

Marchio	Standard
	Questo prodotto è conforme alle norme armonizzate applicabili delle direttive comunitarie 2011/65/UE (RoHS) , 2014/30/UE (EMC) e 2014/35/UE (LVD). La dichiarazione di conformità CE è disponibile online all'indirizzo www.ohaus.com/ce .
	EN 61326-1

	<p>Smaltimento</p> <p>In conformità a quanto stabilito dalla Direttiva Europea 2012/19/EU in materia di apparecchi elettrici ed elettronici (RAEE), questo strumento non può essere smaltito come i normali rifiuti. Tale presupposto resta valido anche per i Paesi al di fuori dei confini della UE, conformemente alle norme nazionali in vigore.</p> <p>Si prega quindi di smaltire questo prodotto separatamente e in modo specifico secondo le disposizioni locali relative alle apparecchiature elettriche ed elettroniche.</p> <p>Per qualsiasi chiarimento, rivolgersi agli enti preposti o al rivenditore dell'apparecchiatura stessa.</p> <p>In caso di cessione dello strumento (per es. per ulteriore utilizzo privato o aziendale/industriale), si prega di comunicare anche questa disposizione.</p> <p>Per le istruzioni relative allo smaltimento in Europa, fare riferimento a www.ohaus.com/weee.</p> <p>Si ringrazia per il contributo alla tutela dell'ambiente.</p>
---	--

Registrazione ISO 9001

Nel 1994, Ohaus Corporation, USA, ha ricevuto il certificato di registrazione ISO 9001 da Bureau Veritas Quality International (BVQI), come conferma che il sistema di gestione della qualità Ohaus risponde alle caratteristiche standard di ISO 9001. Il 15 Giugno 2012, Ohaus Corporation, USA, è stata reregistrata per la normativa ISO 9001:2008.

GARANZIA LIMITATA

I prodotti Ohaus sono garantiti da difetti nel materiale e nell'esecuzione a partire dalla data di consegna per tutta la durata del periodo di garanzia. Durante il periodo di garanzia, la Ohaus riparerà o, a suo giudizio, sostituirà ogni componente che risulterà essere difettoso gratuitamente, purché il prodotto venga restituito, nolo anticipato, alla Ohaus.

Tale garanzia non si applica nel caso in cui il prodotto sia stato danneggiato accidentalmente o per cattivo utilizzo, esposto a materiale radioattivo o corrosivo, abbia del materiale estraneo al suo interno, o sia danneggiato come conseguenza dell'assistenza o di un intervento di modifica da parte di personale diverso da quello della Ohaus. Dietro debito invio della scheda di garanzia, il periodo di garanzia decorrerà a partire dalla data di spedizione al rivenditore autorizzato. Non viene data altra garanzia espressa o implicita da parte della Ohaus Corporation. La Ohaus Corporation non sarà ritenuta responsabile di qualsiasi danno conseguente.

Poiché la legislazione di garanzia è diversa da stato a stato e da paese a paese, si prega di contattare la Ohaus o il vostro rivenditore autorizzato Ohaus per ulteriori dettagli.

Registrare la bilancia in Warranty Registration (Registrazione Garanzia) all'indirizzo www.ohaus.com

1. はじめに

この説明書にはコンパクト CL シリーズスケールの設置・使用方法が記載されています。すべて読み終えてからスケールを使用してください。

1.1 安全のための注意事項

安全のため、下記の注意事項に従ってください：

- AC アダプターの入力電圧プラグタイプが、ご利用地域の AC 電源と同じであることを確認してください。
- スケールは常に乾燥した場所で使用してください。
- 指定されている最適使用温度でスケールを使用すると、最良の結果が得られます。
- 苛酷な条件下や不安定な環境ではスケールを使用しないでください。
- スケールは注意してご使用ください。秤量物は秤量皿の中央にそっと乗せてください。丁寧に扱うことにより、スケールが長持ちします。

1.2. 製品の機能

- 電源テスト: スケールをオンにすると、すべての表示セグメントが 2、3 秒間点灯します。この間、装置が自動ゼロ点合わせを行っています。「0」が表示されたら、スケールは使用可能な状態です。
- 測定値安定の目安: 測定値が安定すると、ディスプレイの左下隅に星印のインジケータが表示されます。
- 荷重超過: スケールの容量限度を超えた荷重がかかると、ディスプレイに「E」が表示されます。乗せたものをすぐに除去してください。
除去後スケールは正常作動に戻ります。

- 風袋機能: 試料に重さを徐々に追加していくことができます。

On/Off Zero ボタンを押すと、スケール表示がゼロに戻ります。重さを追加した後、**On/Off Zero** を押すとまたスケール表示がゼロに戻ります。このようにして、スケールの容量限度に達するまで重さを追加していくことができます。

- 負の値: 秤量物をスケールから除去すると、ゼロ点合わせ分の数値が負の数として表示されます。通常の作動に戻るには、**On/Off Zero** ボタンを押してゼロ点合わせをキャンセルします。
- 電池残量低下の表示: 電池が弱くなって交換が必要になると、ディスプレイに「Lo」と表示されます。
- 自動シャットオフ: 電池を長持ちさせるため、秤量が行われなくなって約 4 分間経つと、自動的にスケールの電源がオフになります。この機能は電池使用の時に限り作動します。

2. 設置

2.1 電源

AC 電源(一部モデルに同梱)または単三電池 3 本を使用してスケールの電源を入れます。

電池の入れ方

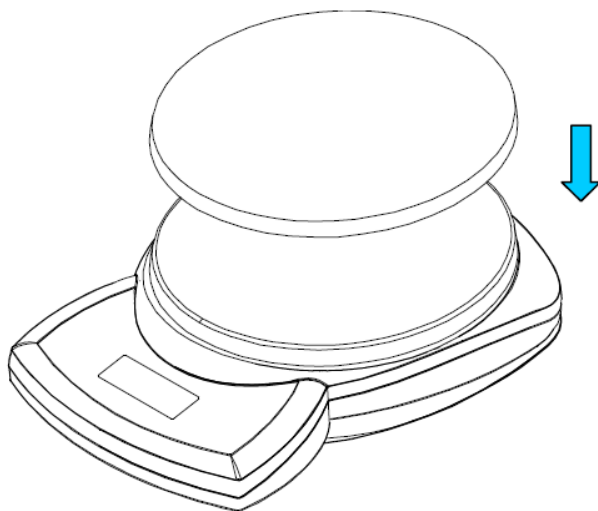
スケールの底にある電池カバーを外して、単三電池 3 本を図に従ってコンパートメントに入れてください。秤量皿を押し下り無理な力をかけたりしないでください。電池カバーを元通りにはめ込みます。

AC 電源の接続

AC アダプター (CSxxxE の場合は別売) を、スケール後ろ側の差し込み口に接続します。

AC アダプタを、適切にアースされたコンセントに差し込みます。

2.2 ステンレススチール製秤量皿 (一部モデルに同梱) ステンレススチール製秤量皿を使用する場合は、秤量プラットフォームに乗せてからスケールをオン にしてください。スケールは用途に応じて、秤量皿なしでも使用することができます。



3. 操作

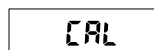
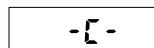
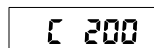
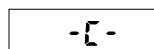
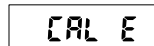
3.1 キーパッドの 2 つのボタン

- **On/Off Zero**: このボタンを押すと、スケールがオンになります。スケールがオンのときにこのボタンを押すと、ゼロ点合わせ機能が作動します。3 秒間押したままにすると、スケールがオフになります。
- **Unit Cal**: このボタンを押すと、秤量単位が切り替わります。押したままにすると、校正プロセスが開始します。

3.2 校正 最良の結果を得るために、スケールは定期的に校正してください。スケールが長期間にわたって使用されている場合、定期的な校正が特に重要になります。校正用分銅は別売です。

- **Unit Cal** ボタンを押したままにして、校正プロセスを開始します。ディスプレイには「CAL」と表示されます。
- 校正プロセスを中止するには、スケールの電源をオフにします。
- **On/Off Zero** ボタンを押して、ゼロに合わせます。ディスプレイには「-C-」と表示され、スケールはゼロ荷重点の信号を保存します。
- ディスプレイには「Cxxx」と表示されます。この xxx はグラム単位での校正用分銅重量です。
- 指定された校正用分銅をプラットフォームに乗せます。
- **On/Off Zero** ボタンを押します。
- ディスプレイには「-C-」と表示され、スケールは校正点の信号を保存します。
- 校正後、ディスプレイは通常の秤量モードに戻ります。校正ステップ

が適切に行われなかった場合や、誤った分銅が使用された場合は、「CAL E」が表示されます。

A rectangular display box containing the text "CAL".A rectangular display box containing the text "-C-".A rectangular display box containing the text "C 200".A rectangular display box containing the text "-C-".A rectangular display box containing the text "200.0".A rectangular display box containing the text "CAL E".

4. 付属品

AC 電源アダプター:	Ohaus 部品 No.
ユニバーサルアダプター	46001724
ユニバーサルプラグキット (4)	46001780
校正用分銅:	
200 g (200 & 300 モデル用)	51025-25
1000 g (2000 モデル用)	51025-16
2000 g (2500 & 5000 モデル用)	51025-26
1050 ml ポウル	80850075
ステンレススチール製秤量皿	80850076
キャリーケース	80010624

5. アフターサービスについて アフターサービスやテクニカルサポートは、米国内ではフリーダイヤル 1-800-526-0659 におかけください (米国東 部標準時間 8:00AM~5:00PM)。Ohaus 製品のアフターサービススペシャリストがお手伝いいたします。米国外のお客様は、当社ウェブサイト www.ohaus.com でお近くの Ohaus オフィスを調べてご利用ください。

6. 技術データ

6.1 仕様

テクニカルデータは、以下の周囲条件で有効です。

動作温度: 18°C ~ 25°C

動作湿度: 10%RH ~ 80%RH

標高: 2000 メートル

電源電圧変動: 公称電圧の最大±10%

インストールカテゴリ: II

汚染度: 2



乾燥した場所でのみ使用します


表 6-1

モデル	200	300	2000	2500	5000
容量 (g)	200	300	2000	2500	5000
読取り精度 (g)	0.1	0.1	1	1	1
再現性 (g)	0.1	0.1	1	1	1
直線性 (g) (+/-)	0.1	0.1	1	1	1
測定重量単位	CS JR JRxxxT	グラム、オンス、ポンド/オンス、ニュートン グラム、ポンド/オンス、トロイオンス、ペニウェイト グラム、香港テール、シンガポールテール、台湾テール			
風袋の範囲	容量から差し引ける範囲まで				
安定時間	3 秒以下				
使用電力	AC アダプター (CSxxxE の場合は別売) または単三アルカリ電池 (LR6) 3 本				
校正	機器外の分銅を使用したデジタル校正				
最適使用温度	18°C ~ 25°C (64°F ~ 77°F)				
通常の電池寿命	300 時間				
外形サイズ	205x140x40 mm / 8.00x5.50x1.58 in				
秤量皿サイズ	145x133 mm / 5.75x5.25 in				
重量	0.4 kg / 0.9 lb				
輸送時重量	1.0 kg / 2.0 lb				

6.2 規制準拠

下記の規制基準に対する準拠を示すものとして、各記号が製品に付けられています。

記号	規制基準
	この製品は EU 指令 2011/65/EU (RoHS)、2014/30/EU (EMC)、および 2014/35/EU (LVD) の適用される整合規格に適合しています。EU 適合宣言書は www.ohaus.com/ce からオンラインで入手できます。
	EN 61326-1

	<p>廃棄</p> <p>電気・電子機器廃棄 (WEEE) に関する European Directive 2012/19/EU に従い、この装置は家庭廃棄物として廃棄することは禁じられています。また、特記により、EU 以外の国にもこの禁止事項が適用されます。</p> <p>この製品を廃棄する際は、各地域の電気・電子機器の回収に関する規制に従ってください。</p> <p>廃棄に関するご質問は、各地域の当局、またはこの機器を購入した業者にお問い合わせください。</p> <p>この機器を第三者に譲渡する場合(個人用か業務用かを問わず)にも、この規制内容が適用されます。</p> <p>ヨーロッパでの廃棄手順については www.ohaus.com/weee を参照してください。</p> <p>環境保護に対するご協力に感謝致します。</p>
---	--

ISO 9001 登録

1994 年、Bureau Veritas Quality International (BVQI) により Ohaus の品質管理システムが ISO9001 基準要件を満たしていることが確認され、Ohaus Corporation, USA は ISO 9001 認定を受けました。2012 年 6 月 21 日、Ohaus Corporation, USA は ISO 9001:2008 基準に再登録されました。

限定保証

Ohaus 製品は、納品日から始まる保証期間中、材質・製造の欠陥について品質が保証されています。この保証期間中、製品が送料払い済みで Ohaus に返送された場合、欠陥であると証明された部品について、Ohaus は自らの判断に基づき修理または交換を無償で行います。この保証は、製品が事故や誤用、放射線や腐食性物質による破損を受けた場合や、異物が製品内部に入り込んだ場合、あるいは Ohaus 担当者以外の者による修理や改造の結果生じた破損の場合は、適用されません。保証登録カードが適切に返送されなかった場合は、代わりに、保証期間の開始日は認定取扱店への出荷日とします。明示的・黙示的を問わず、この保証以外には、Ohaus Corporation による保証はありません。Ohaus Corporation は、間接的に生じた損害については責を負いません。保証に関する法律は、国や州によって異なりますので、詳しくは Ohaus あるいは Ohaus 取扱店までお問い合わせください。

www.ohaus.com の Warranty Registration ページで、スケールの製品登録を行ってください。

1. 簡介

本手冊提供關於小型系列秤盤的安裝與操作說明。使用秤盤前請先仔細閱讀本手冊。

1.1 安全須知

請遵守以下安全須知：

- 確認 AC 變壓器和插頭類型的輸入電壓符合所在地區的 AC 電源。
- 限在乾燥場所使用秤盤。
- 為達到最佳使用結果，請在指定的最佳操作溫度下使用秤盤。
- 不要在惡劣或不穩定的環境下操作秤盤。
- 小心使用秤盤，將要稱重的物件輕輕放到秤盤中央。小心使用秤盤可延長其使用壽命。

1.2. 產品功能

- 電源啟動測試：啟動秤盤的電源後，所有顯示單元會顯示數秒，表示該單元自行調整歸零。一旦顯示“0”，即可開始使用秤盤。
- 穩定判讀顯示：達到穩定的判讀狀態時，顯示屏的左下角會出現星號。
- 超載：若放到秤盤上的重量超出秤盤的負載量，顯示屏上會出現“E”，此時應立即取下重量。秤盤將返回正常操作。
- 皮重功能：可逐漸添加重量值到秤重樣本。按 **On/Off Zero** 按鈕，秤盤顯示將歸零。添加額外的法碼後，按 **On/Off Zero** 使秤盤再度歸零。可添加額外法碼至秤盤的負載量。
- 負值：從秤盤取下秤重時，任何已經歸零的值都會以負值顯示。要返回正常操作，可按 **On/Off Zero** 按鈕取消歸零值。
- 電池低：電池電力不足需要更換時會顯示「低 (Lo)」。
- 自動關閉：若未秤重達四 (4) 分鐘左右，秤盤會自動關閉，以延長電池使用壽命。這項功能僅在使用電池操作秤盤時有效。

2. 安裝

2.1 電源

用 AC 電源變壓器（型號 CSxxxE 未含）或三個 AA 電池提供秤盤的電源。

安裝電池

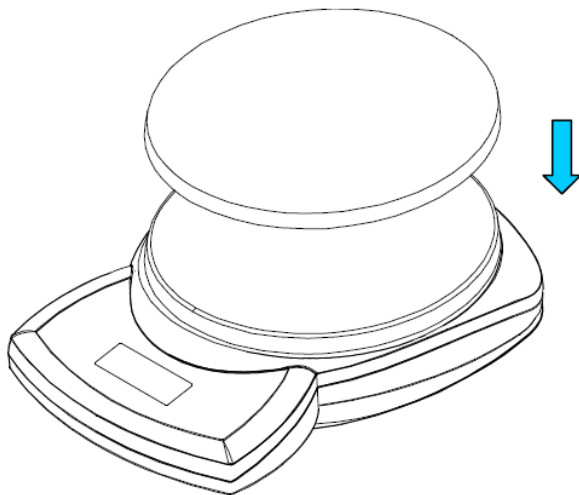
拆下秤盤底部的電池槽蓋，以所示方向放置三個“AA”電池。不要施加過多壓力或壓下秤盤。放回電池槽蓋。

連接 AC 電源

將 AC 變壓器（型號 CSxxxE 未含）連接到秤盤後側的電源輸入插座。

將 AC 變壓器插入妥善接地的電源插座。

2.2 不銹鋼盤（與部分型號一起提供）開啟秤盤電源前先把不銹鋼盤（若有）放到秤重台上。若需要，使用秤盤時也可以不加不銹鋼盤。



3. 操作

3.1 兩個按鈕鍵盤

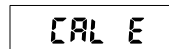
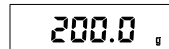
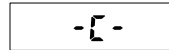
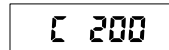
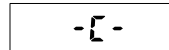
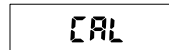
- **On/Off Zero**：按此按鈕會啟動秤盤。當秤盤啟動時，此按鈕也執行歸零功能。按壓此按鈕達三秒將關閉秤盤電源。
- **Unit Cal**：短暫按此按鈕可改變秤重單位。按壓此按鈕不放開始校準程序。

3.2 校準

為達到最佳使用結果，應定期校準秤盤。若長期使用秤盤，則定期校準尤其重要。

校準用的重量未隨秤盤提供。

- 按 **Unit Cal** 按鈕不放，以便開始校準程序。顯示屏會顯示 CAL。
- 關閉秤盤電源可中斷校準程序。
- 按 **On/Off Zero** 按鈕使數值成為 0。顯示屏會顯示 -C-，此時秤盤會儲存零負載信號。
- 顯示屏會顯示 C xxx，其中 xxx 是以公克為單位的校準重量。
- 將適當的校準重量放到秤重台上。
- 按 **On/Off Zero** 按鈕。
- 顯示屏會顯示 -C-，此時秤盤會儲存校準點信號。
- 校準結束後，顯示屏會返回正常秤重模式。若未遵守校準步驟，或使用不正確的重量，則會出現 CAL E 訊息。



4. 附件

AC 電源變壓器：	Ohaus 零件號碼
通用變壓器	46001724
通用插頭套件 (4)	46001780
法碼：	
200g (用於型號 200 與 300)	51025-25
1000g (用於型號 2000)	51025-16
2000g (用於型號 2500 與 5000)	51025-26
1050 ml 碗	80850075
不銹鋼盤	80850076
攜帶盒	80010624

5. 維修資訊 關於美國境內的維修服務或技術支援，請在美國東岸標準時間上午八點至下午五點，撥免付費電話 1-800-526-0659。Ohaus 產品服務專員將會提供協助服務。美國境外客戶請到我們的網站 www.ohaus.com 查找離您最近的 Ohaus 辦事處。

6. 技術資料

6.1 規格

技術數據在以下環境條件下有效：

工作溫度：18°C 至 25°C

工作濕度：10%RH 至 80%RH

海拔：2000 米

電源電壓波動：高達標稱電壓的±10%

安裝類別：二

污染程度：2




僅在乾燥地點使用。

表 6-1. 規格

型號	200	300	2000	2500	5000
負載量 (g)	200	300	2000	2500	5000
可讀重量 (g)	0.1	0.1	1	1	1
反覆性 (g)	0.1	0.1	1	1	1
線性誤差 (g) (+/-)	0.1	0.1	1	1	1
秤重單位	CS 克、盎司、磅、盎司、牛頓 JR 克、磅、盎司、金衡盎司、英錢 JRxxxT 公克、香港兩、新台幣兩、台灣兩				
皮重範圍	減至負載量				
穩定所需時間	≤ 3 秒				
電源規定	AC 變壓器 (型號 CSxxxE 未含) 或三個 AA (LR6) 鹼性電池				
校準	外部重量數位校準				
最佳操作溫度	64° 到 77°F / 18° 到 25°C				
典型電池壽命	300 小時				
整體尺寸 (mm / in)	205 x 140 x 40 / 8.00 x 5.50 x 1.58				
秤盤尺寸 (mm / in)	145 x 133 / 5.75 x 5.25				
淨重 (kg / lb)	0.4 / 0.9				
裝運重量 (kg / lb)	1.0 / 2.0				

6.2 法令遵循

本產品上貼有標記，表示本產品遵循下列標準。

標記	標準
	本產品遵守 2011/65/EU (RoHS), 2014/30/EU (EMC) 和 2014/35/EU (LVD) 歐盟指令的要求。歐盟合規性聲明可見 www.ohaus.com/ce 。
	EN 61326-1
	<p>廢棄</p> <p>為符合關於廢電子電機設備 (WEEE) 的歐盟指令 2012/19/EU，本產品不得以家居廢棄物丟棄。此項規定也適用於歐盟以外的國家（根據各國的特別規定）。</p> <p>請按照電子電機設備收集點當地的特定法規丟棄此產品。您若有任何問題，請洽詢有關當局或您購買此裝置的經銷商。若將此裝置為了私下或專業使用而交給其他人，則必須將此法規一併告知。</p> <p>在歐洲的廢棄說明請參考 www.ohaus.com/weee。</p> <p>感謝您為保護環境做出貢獻。</p>

ISO 9001 登記

Bureau Veritus Quality International (BVQI) 於 1994 年授予 Ohaus Corporation, USA ISO 9001 登記證書，確認 Ohaus 的品質管理制度符合 ISO 9001 標準的規

定條件。Ohaus Corporation, USA 於 2012 年 6 月 21 日重新登記為符合 ISO 9001:2008 標準。

电子信息产品有毒有害物质申明

部件名称	有毒有害物质或元素					
	铅 (Pb)	汞 (Hg)	镉 (Cd)	六价铬 (Cr6+)	多溴联苯 (PBB)	多溴二苯醚 (PBDE)
外壳	×	○	○	○	○	○
显示屏	×	○	○	○	○	○
电路板	×	○	○	○	○	○
传感器	×	○	○	○	○	○
适配器	×	○	○	○	○	○
附件	×	○	○	○	○	○
<p>○：表示该有毒有害物质在该部件所有均质材料中的含量在 SJ/T-11363-2006《电子信息产品有毒有害物质的限量要求》规定的限量要求以下。</p> <p>×：表示该有毒有害物质至少在该部件的某一均质材料中的含量超出 SJ/T11363-2006 规定的限量要求。</p>						

有限保證

Ohaus 的產品從貨運抵達之日到保證期限內其材料和工藝皆無瑕疵。Ohaus 將在保證期限內免費修理或選擇更換任何證明有瑕疵的部件，但要將該產品寄到 Ohaus 並預付回郵。如果產品因意外事故或使用不當、暴露於放射性或腐蝕性材料、外來異物進入產品內，或由非 Ohaus 人員維修或改造而引起損壞，則不適用此保證。若使用者未寄回保證登記卡，則保證期限將自產品貨運到授權代理商的日期開始。Ohaus Corporation 不給予任何其他明示或暗示的保證。Ohaus Corporation 對間接性的損失將不負任何責任。法律要求的保證內容視不同州與國而異，詳細內容請聯繫 Ohaus 或您當地的 Ohaus 代理商。

請到本公司網站 www.ohaus.com，在「保證登記 (Warranty Registration)」下登記您的秤盤。



Ohaus Corporation
19A Chapin Road
P.O. Box 2033
Pine Brook, NJ 07058-2033, USA
Tel: (973) 377-9000,
Fax: (973) 944-7177

With offices worldwide / Con oficinas alrededor del mundo / Avec des bureaux dans le monde entier / Weltweite Geschäftsstellen / Con uffici in tutto il mondo / 世界各地に営業所がございます / 辦事處分佈全球

www.ohaus.com



P/N 80010642 D © Ohaus Corporation 2016, all rights reserved / todos los derechos reservados / tous droits réservés / Alle Rechte vorbehalten / tutti i diritti riservati / 無断転載を禁ず / 保留所有權利

Printed in China / Impreso en la China / Imprimé en Chine / Gedruckt in China / Stampato in Cina / 中国にて印刷 / 中國印製