

# **Instrukcja obsługi i eksploatacji**

## **Wagi dźwigowej Typ KPZ 404 E**



## Spis treści

Badanie typu	4
Usługi serwisowe i gwarancja	5
<b>Wskazania ogólne</b>	
Instalacja	6
Zasilanie napięciem	6
Środki bezpieczeństwa	7
Wyłączanie w obecności cieczy	7
<b>Optymalne warunki eksploatacji</b>	7
Zapobieganie uszkodzeniom	8
Obchodzenie się z wagą	8
<b>Eksploatacja KPZ 404E</b>	9
Umieszczanie ładunku	9
Samoczynny test wskazań	9
Faza podgrzewania	9
Kontrola dokładności	9
Przyczyny ewent. błędów ważenia	9
Konserwacja i utrzymywanie urządzeń	10
Przechowywanie przez dłuższe okresy czasu	10
Rozpakowanie	11
Dane techniczne KPZ 404E	12
Objaśnienia dla wyświetlacza	13
Objaśnienia dla klawiatury	13
Obsługa KPZ 404E	14
Zasilanie prądem	15
Wykaz części zamiennych	16
<b>Przegląd oprogramowania</b>	17

## Tłumaczenie

Nederlands Metinstituut

Numer T7292, wersja 0  
Numer projektu 707487  
Strona 1 z 4

Wystawione przez:	NMi Certin B.V. Hugo de Grootplein 1 3314 EG Dordrecht Holandia
	Nr wyznaczonej placówki: 0122
Zgodnie z	Dyrektywą Rady 90/384/EEC na temat wag niesamoczynnych
Wystawione dla	Klaus-Peter Zander GmbH Kanalstack 9 21129 Hamburg Niemcy
Dla	Klasy <sup>III</sup> , samoczynnie wskazującej, elektronicznej, <b>niesamoczynnie działającej wagi</b> Producent: KPZ Waagen Typ: KPZ 404E
Charakterystyki	$n \leq 3000$ wartości legalizacyjnych i $n \leq$ liczby wartości legalizacyjnych podanych w odpowiednich sprawozdaniach z badań $1000 \text{ kg} \leq \text{maks} \leq 5000 \text{ kg}$ (lub ta sama wartość w funtach) $0.5 \text{ kg} \leq e$  Opis numeru T7292, wersja 0, zawiera szersze charakterystyki.
Ważne do	2 października 2017
Opis i dokumentacja	Urządzenie jest opisane w opisie numeru T7292, wersja 0 i udokumentowane w teczce dokumentacji nr T7292-1, należącej do niniejszego dopuszczenia rodzaju konstrukcji WE.
Uwaga	Niniejsza wersja zastępuje wcześniejszą, poza teczką dokumentacji.

Dordrecht, 2 październik 2007  
NMi Certin B.V.

(Podpis nieczytelny)

P.P.M. van Enkevort  
Menedżer certyfikacji Delft

Jest to wyłącznie tłumaczenie o charakterze objaśniającym. W przypadku (prawnych) problemów odsyła się do oficjalnego dokumentu w języku angielskim. Na podstawie niniejszego tłumaczenia nie można dochodzić jakichkolwiek (prawnych) praw albo obowiązków.



www.kpzwaagen.de

## **UWAGA!!!**

Przed zainstalowaniem i uruchomieniem wagi należy uważnie przeczytać niniejszą instrukcję obsługi i eksploatacji. W przypadku jakichkolwiek pytań należy zwrócić się do firmy **KPZ-WAAGEN** bądź do swojego sprzedawcy.

### **Usługi serwisowe i gwarancja**

Firma KPZ zapewnia, że każde urządzenie wyprodukowane przez KPZ jest pozbawione wad materiałowych i produkcyjnych. Roszczenia gwarancyjne ograniczają się do tych części urządzenia, które podczas normalnej, właściwej eksploatacji i zgodnej z instrukcją obsługi technicznej okażą się wadliwe pod względem materiału i obróbki. Okres gwarancji wynosi 24 miesiące od momentu dostawy do Kupującego, przy założeniu, że zawiadomienie o wadzie zostanie niezwłocznie przekazane przez Kupującego do firmy KPZ, wraz z dostatecznym udokumentowaniem. Odpowiednią część należy odesłać do KPZ, nie obciążając KPZ kosztami przesyłki lub przewozu tak, aby wada mogła również zostać sprawdzona przez KPZ.

Gwarancja nie obejmuje uszkodzeń wynikających z przeciążenia albo innego rodzaju niewłaściwego użytkowania, nieprzestrzegania instrukcji obsługi albo zaistniałego wypadku z udziałem urządzenia, wyposażenia specjalnego albo innego wyposażenia. Poza tym nie obejmuje ona przyrządów, wyposażenia specjalnego albo innych części wyposażenia, które nie były naprawiane przez KPZ albo osobę autoryzowaną przez KPZ. Dotyczy to również dokonania innych zmian, mających na celu zmianę przeznaczenia przewidzianego przez producenta.

Gwarancja wygasa automatycznie, jeżeli osoba nie posiadająca autoryzacji KPZ dokona w systemie zmian, ingerencji albo napraw.

## **Wskazania ogólne**

### **Instalacja**

Zanim uruchomi się wagę KPZ 404E, należy przedsięwziąć opisane poniżej środki ostrożności w celu bezpiecznego stosowania napięcia.

### **Zasilanie napięciem**

Należy sprawdzić, czy spełnione są wymagania dla wagi, względnie dla zasilacza sieciowego/ładowarki przez miejscowe zasilanie prądem (230 V). Podczas wyciągania z gniazdka należy zawsze chwytać za wtyczkę, nigdy nie ciągnąć za sam kabel.

Należy stosować tylko oryginalne kable KPZ, względnie zasilacz/ładowarkę KPZ. Zastosowanie obcego urządzenia może spowodować poważne uszkodzenie elektroniki.

Jeśli zdarzy się, że spadnie zasilacz lub ładowarka, lub dojdzie do innego uszkodzenia, należy sprawdzić moc. Jeśli działanie jest nieprawidłowe, należy zamówić nowy kabel KPZ, względnie nowy zasilacz/ładowarkę KPZ. Uszkodzenia zasilacza lub ładowarki może spowodować pogorszenie lub całkowitą utratę zdolności działania, co w większości przypadków prowadzi do uszkodzenia wagi.

Należy unikać podłączania do tego samego gniazdka innych urządzeń. Należy możliwie tak układać kabel, aby nie można było ciągnąć go ani nastąpić na niego.

Jeśli waga wyposażona jest w akumulator, zaleca się po zainstalowaniu oraz przed pierwszym uruchomieniem wagi całkowicie go naładować. Należy podłączyć KPZ 404E do miejscowego źródła prądu (230 V) i naładować kompletnie akumulator przy wyłączonym wyświetlaczu.

Należy utrzymywać akumulator zawsze w stanie wysokiego naładowania, należy go możliwie często ładować (najlepiej codziennie); to przedłuży czas życia akumulatora.



www.kpzwaaagen.de

### **Środki ostrożności**

Nie wolno usuwać uszkodzeń lub przeprowadzać napraw, które nie zostały opisane w tej instrukcji obsługi. Nie wolno w żadnym wypadku otwierać obudowy wagi i stwarzać możliwości dostępu do wrażliwych części elektronicznych. Powoduje to natychmiastową utratę gwarancji.

### **UWAGA!**

Nie zdejmować nigdy platformy z wagi. Jakiegokolwiek materiały wpadające przez szczelinę między podporą płyty a obudową wagi mogą wpłynąć ujemnie na działanie czujnika lub wewnętrznych urządzeń elektronicznych.

### **Wyłączanie w obecności cieczy**

Wagę wolno czyścić jedynie w sposób podany poniżej w instrukcji obsługi. Jeśli do obudowy dostanie się woda lub inna ciecz, należy wyciągnąć wtyczkę z gniazdka i przed uruchomieniem dać do sprawdzenia przez kwalifikowany personel konserwacyjny.

### **Optymalne warunki eksploatacji**

Aby waga mogła osiągnąć możliwie najdokładniejsze wyniki, należy zainstalować wagę w miejscu spełniającym następujące warunki:

- Podłoże musi być proste i poziome.
- Podłoże musi być stabilne i nie może być narażone na wstrząsy.
- Nie może być wystawione na ciągłe działanie światła słonecznego.
- Nie można stosować wagi w obszarze występowania korozyjnych gazów.
- Pozbawione pyłów.
- Temperatura otoczenia -10°C do 40°C.
- Wilgotność względna powietrza 40 do 70% (nie instalować w pobliżu wylotu nawilżacza powietrza!)
- Nie stosować w pobliżu urządzeń elektronicznych, ponieważ mogłyby wystąpić tam interferencje.
- Nie stosować w pobliżu urządzeń grzewczych i otworów wylotowych urządzeń klimatyzacyjnych, aby nie narażać wagi na zbyt duże wahania temperatur.

### **Zapobieganie uszkodzeniom**

Waga KPZ jest przede wszystkim bardzo drogim urządzeniem. Należy więc unikać ekstremalnych zastosowań. Podczas czyszczenia urządzenia należy zważać na to, aby do obudowy z elektroniką nie dostała się woda.

Nie wolno narażać wagi na działanie ekstremalnych temperatur poniżej -10 ° lub plus 40 °C. Również uderzenia albo przeciążenie może spowodować uszkodzenie ogniwa obciążnikowego lub wagi. W granicznych przypadkach należy porozumieć się z nami.

Należy unikać używania wagi niezgodnie z przeznaczeniem i pamiętać przy tym, że chodzi tutaj o drogie urządzenie pomiarowe.

### **Proszę przestrzegać:**

Do pielęgnacji i usuwania zakłóceń stosować tylko takie środki, jakie zostały opisane w tej instrukcji obsługi.

Zważać na to, aby nie wystawiać urządzenia wskazującego na działanie deszczu lub wilgoci, aby nie spowodować niebezpieczeństwa pożaru lub porażenia prądem.

Nie otwierać urządzenia wyświetlającego, ponieważ grozi to porażeniem prądem!

### **Obchodzenie się z wagą**

Pomimo solidnego wyglądu waga zawiera zespół wrażliwych elementów elektronicznych, które mogą ulec uszkodzeniu wskutek nieostrożnego obchodzenia się z wagą.





www.kpzwaagen.de

## **Eksplatacja KPZ 404E**

### **Umieszczanie ładunku**

Nagłe wstrząsy mogą tak uszkodzić czujnik, że nie będzie go można już naprawić. Poprzez unikanie wstrząsów przedłuża się czas życia czujnika. W celu zapewnienia ciągłych dobrych wyników ważenia nie należy pozostawiać ładunku przez dłuższy okres czasu na wadze (np. przez noc), ponieważ może spowodować to pogorszenie działania czujnika.

### **Samoczynny test wskazań**

Gdy waga jest włączona, natychmiast rozpoczyna samoczynnie test wskazań. Jest to widoczne na zewnątrz poprzez zliczanie wstecz od - 88888 - do - 00000. Należy obserwować, czy na wyświetlaczu pokażą się w pełni wszystkie symbole, aby uniknąć później rejestracji fałszywych wyników pomiaru. Gdy pokaże się stan wyrównania zera, waga jest gotowa do eksploatacji.

Jeśli waga nie pokaże „0“, należy ustawić wyświetlacz z powrotem na „0” za pomocą przycisku ZERO (→0←), (o ile istnieje).

### **Faza podgrzewania**

Przed uruchomieniem zaleca się wyraźnie, co najmniej 10 minutową fazę nieużywania.

### **Kontrola dokładności**

Ta waga nie posiada żadnych zużywających się części mechanicznych. Przy normalnym i zgodnym z przeznaczeniem użytkowaniu nie są możliwe żadne zmiany. Jednak po dłuższym użytkowaniu wskutek zewnętrznych oddziaływań może dojść do odchylenia od dokładności. Zalecamy więc dla własnego bezpieczeństwa przeprowadzenie w odpowiednich odstępach czasu kontroli dokładności za pomocą legalizowanych odważników.

### **Przyczyny występowania ewent. błędów ważenia:**

Waga może wykazywać odchylenia od ciężaru, gdy:

- Zasilanie prądem nie jest w porządku.
- Gdy waga jest lub zostaje obciążona po włączeniu w czasie przeprowadzania testu działania.
- Waga nie może się swobodnie ruszać.

## **Konserwacja i utrzymywanie urządzeń**

**Ostrzeżenie:** Nie stosować do czyszczenia wagi acetonu lub innych eterycznych rozpuszczalników jak rozcieńczalniki lub alkohole.

**Codzienna pielęgnacja:** Oczyszczyć platformę za pomocą miękkiej, wilgotnej szmatki i/lub łagodnego środka do zmywania.

## **Przechowywanie przez dłuższe okresy czasu**

Naładować w pełni akumulator (o ile istnieje). Upewnić się, że na wadze nie znajduje się żaden ładunek. Oczyszczyć wagę i przechowywać ją w suchym miejscu, pozbawionym pyłu. Od czasu do czasu naładować akumulator, ponieważ rozładowuje się on w czasie przechowywania.



www.kpzwaagen.de

## **KPZ 404E**

### **ROZPAKOWANIE**

Sprawdzić karton podczas rozpakowania na następującą zawartość:

- 1) Niniejsza instrukcja obsługi i użytkowania.
- 2) Waga dźwigowa KPZ 404E.
- 3) Ładowarka.
- 4) Hak z uchwytemi kołkowymi i zawleczką zabezpieczającą.
- 5) Ucho do zawieszania z uchwytemi kołkowymi i zawleczką zabezpieczającą.

Uwaga:

Nie wyrzucać kartonu i materiału opakowaniowego. Może się przydać przy dłuższym transporcie. Waga jest w pełni funkcjonalna i kompletnie wyregulowana. Nie wymaga dodatkowej regulacji!

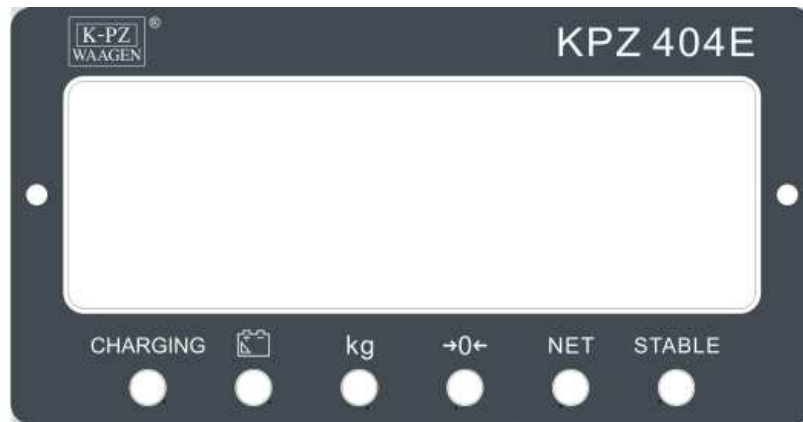
## Dane techniczne

Typ	Nośność	Podziałka
KPZ 404E/0015	1.500 kg	500 g
KPZ 404E/0030	3.000 kg	1 kg
KPZ 404E/0050	5.000 kg	2 kg


  

Wyświetlacz	5-miejscowy, wskazania LED, super czerwony.
Zasilanie prądem	6V/4A, dwa akumulatory, czas pracy akumulatorów około 38 godzin
Funkcje	zero, tara, brutto/netto
Temperatura pracy	- 10°C do 40°C

## Objaśnienia dla wyświetlacza elektronicznego




### Objaśnienia dla diod LED

<b>CHARGING</b>	Pali się, gdy podłączony jest zasilacz/ladowarka.
	Pali się, gdy jest za niskie napięcie akumulatora.
<b>kg</b>	Pali się, gdy pokazana jest wartość netto/brutto.
<b>→0←</b>	Pali się, gdy waga znajduje się w położeniu zerowym.
<b>NET</b>	Pali się, gdy została tarowana dana wartość.
<b>STABLE</b>	Pali się po ustabilizowaniu wagi.





### Objaśnienia dla przycisków

<b>MODE</b>	Przycisk serwisowy
<b>B/G</b>	Nacisnąć, aby przełączyć wskazania brutto na netto lub na odwrót. Warunek: musi być wytarowany ciężar TARA.
<b>→0←</b>	Nacisnąć ten przycisk, aby ustawić wyświetlacz w pozycji „0.0”
	Nacisnąć ten przycisk, aby odtarować do „0.0” ciężar zawieszony na wadze (np. pojemnik itp.). Poprzez wtórne naciśnięcie tego przycisku ponownie pokazany zostaje całkowity ciężar.

## Obsługa wagi dźwigowej KPZ 404E

### Tarowanie i przełączanie brutto/netto

Używanie wagi	Wskazania
Włączyć wagę	0,0
Podnieść tarowany ciężar (np. osprzęt 237kg)	237,0
Nacisnąć przycisk  .	0,0
Podnieść ważony ciężar (np. 156kg).	156,0
Nacisnąć przycisk B/G, aby wyświetlić całkowity ciężar.	393,0
Nacisnąć ponownie B/G, aby wyświetlić ponownie ważony ciężar	156,0
Odliczyć ciężar całkowity.	- 237,0
Nacisnąć przycisk  , aby skasować ciężar tary.	0,0

### **Zasilanie prądem:**

Ta waga dźwigowa może być stosowana w sposób ciągły przez 38 godzin czasu pracy akumulatora.

### **Codzienne ładowanie:**

Jeśli waga była stosowana, zalecamy codzienne ładowanie (przez noc), co zapewnia, że waga pod względem zasilania prądowego jest stale gotowa do pracy. Gniazdko do ładowania znajduje się w dolnej części wagi. Należy zwrócić uwagę na właściwe zasilanie prądem podczas procesu ładowania. Aby uniknąć zakłóceń, nie należy podłączać do tego samego gniazda sieciowego innych urządzeń. Warunki podczas ładowania: podczas ładowania wyłączyć wagę dźwigową. Skraca się przez to czas ładowania. Podczas procesu ładowania pali się lampka wskaźnikowa.

### **Niedostateczne zasilanie prądem:**

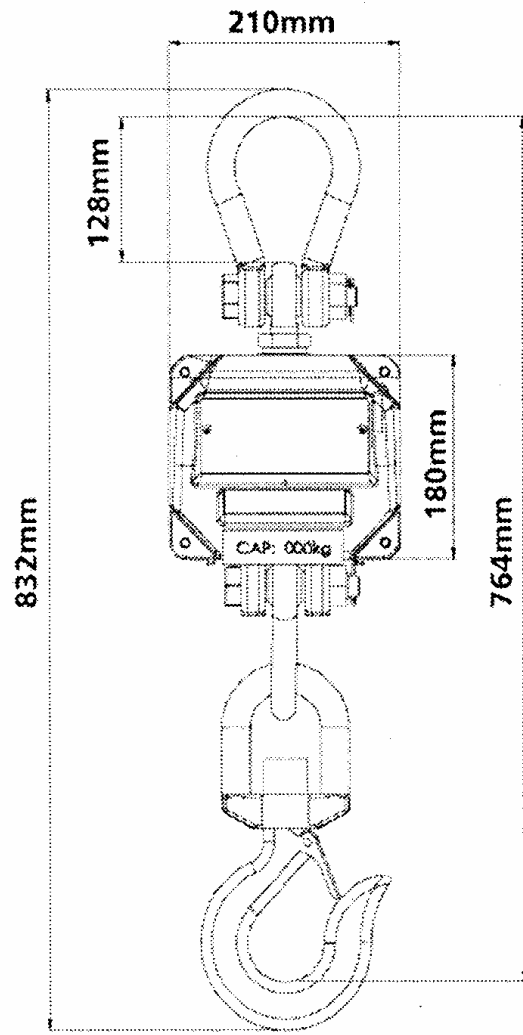
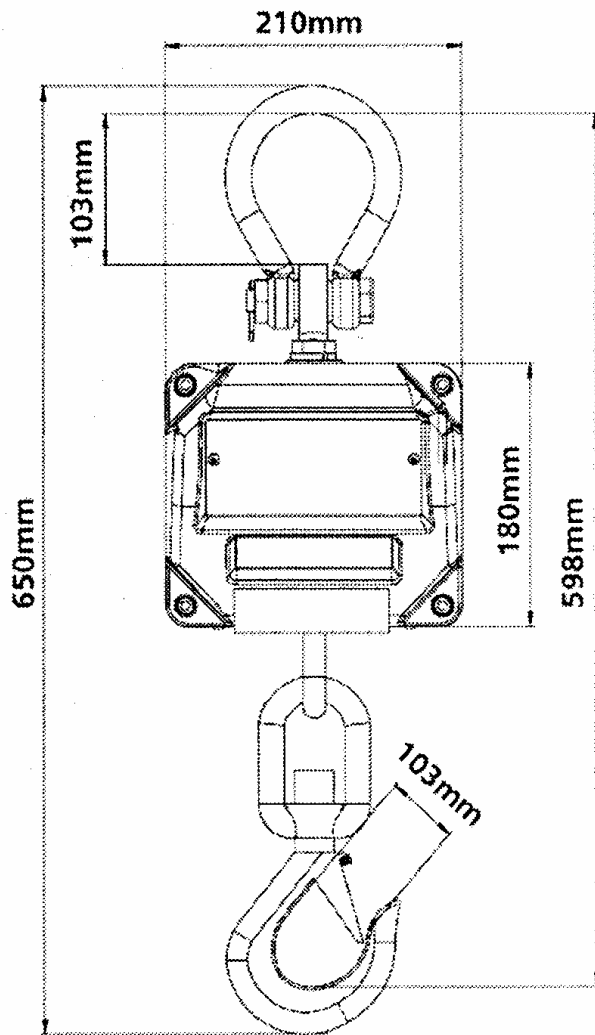
Jeśli akumulator jest w połowie rozładowany, zaczyna migać lampka wskaźnikowa. Waga powinna być przy najbliższej okazji naładowana!!

### **Bezwzględnie ładować:**

Gdy ukaże się " LLLLLL ", należy pilnie naładować akumulatory. Uniknie się przez to uszkodzenia akumulatorów.

### **Akumulatory wymagają teraz 72 godzin do pełnego naładowania.**

Jeśli włączy się zasilanie i nie wyświetli się żadne wskazanie, oznacza to, że akumulatory są głęboko rozładowane lub nawet już uszkodzone.





 <p>KPZ 2-01-2, 2000g / 1g</p>	 <p>KPZ 2-11-2, 60 kg / 20 g</p>	 <p><b>IP 65</b> KPZ 2-03-5, 6 kg / 1g i 30 kg / 5 g</p>	 <p>KPZ 2-03-3 waga precyzyjna 1,5 kg do 30 kg rozdzielczość do 1/30000</p>
 <p>KPZ 2-04-3 Waga do zliczania sztuk 3 kg do 30 kg Rozdzielczość do 1/30000</p>	 <p>KPZ 2-05-3 Waga dokładna 150 g do 3 kg Rozdzielczość do 1/30000</p>	 <p>KPZ 2-06-1 Waga stołowa 30 kg do 600 kg Rozdzielczość 1/6000</p>	 <p>KPZ 2-08 System zliczający wag</p>
 <p>KPZ 1 Waga do palet 500 kg do 3.000 kg</p>	 <p>KPZ 2 Waga pomostowa 500 kg do 3.000 kg</p>	 <p>KPZ 71 3 Waga z podnośnikiem ręcznym 500 kg do 2.500 kg</p>	 <p>KPZ 72 / 73 Waga wysokiego podnoszenia Waga z podnośnikiem elektrycznym</p>
 <p>KPZ 74 Waga z podnośnikiem nożycowym</p>	 <p>KPZ 301 Waga dźwigowa wskazówkowa 30 kg do 200 kg</p>	 <p>KPZ 402- Waga dźwigowa 300 kg do 100 t</p>	 <p>KPZ – Systemy ważenia i składniki</p>







[www.kpzzaagen.de](http://www.kpzzaagen.de)

**Klaus-Peter Zander Sp. z o.o.**  
**Paproć 132a**  
**64-300 Nowy Tomyśl**

**Tel.: 061 4421189**

**Fax: 061 4421190**

**e-mail: [info@kpzwagi.pl](mailto:info@kpzwagi.pl)**

**Web: [www.kpzwagi.pl](http://www.kpzwagi.pl)**