



Waga sklepowa

Basic Label 300

20.09.06

Od programu S05005105

Spis treści

Strona

Techniczne warunki instalacji i eksploatacji wagi	5
Uwagi ogólne	8
Wygląd wagi	8
Wyświetlacze i wskaźniki	8
Klawiatura	9
Niedokończony rachunek	10
Zakładanie papieru w drukarce	10
Wagi wzajemnie połączone	12
Gniazda wyjściowe	12
Znaczenie symboli używanych w instrukcji wagi	13
Spis funkcji	14
Funkcje pracy	17
Funkcje ogólne	17
1 Tara	17
2 Wywołanie zapamiętanej tary	18
3 Stała tara	18
4 Stała cena	18
5 Zerowanie masy	19
6 Wywołanie zapamiętanego towaru	19
7 Wyświetlenie drugiej waluty	20
8 Przesuw papieru	21
Tworzenie rachunku klienta	
zawierającego wiele towarów	21
9 Dodanie towaru nieważonego	21
10 Odjęcie towaru nieważonego	22
11 Dodanie pomnożonych towarów nieważonych	22
12 Odjęcie pomnożonych towarów nieważonych	22
13 Dodanie towaru ważonego	22
14 Częściowe podsumowanie rachunku klienta	23

15 Podsumowanie rachunku klienta	23
16 Obliczenie reszty	26
17 Kontynuowanie rachunku klienta	27
18 Przegląd i korekta rachunku klienta	27
19 Kasowanie ostatniej operacji	28
Tworzenie etykiety wydanej przez sprzedawcę	28
20 Etykieta wydana przez sprzedawcę	28
Etykieta zbiorcza	30
Tworzenie etykiety w procesie paczkowania	31
21 Etykietowanie towarów paczkowanych	31
22 Etykieta zbiorcza	32
Jak zaprogramować wagę	34
Praca ze sprzedawcą wydającym rachunek klienta zawierający wiele towarów	34
Praca ze sprzedawcą wydającym etykiety na pojedyncze towary	34
Etykietowanie paczkowanych towarów	34
Funkcje programowania	35
23 Cena i typ towaru	35
24 Klawisze bezpośredniego dostępu	37
25 Włączenie drukarki	37
26 Zegar	38
27 Tryb pracy wagi	39
28 Częściowy raport sprzedaży	43
29 Raport sprzedaży i zerowanie sum raportu	45
30 Otwarcie szuflady	49
31 Sposób i szybkość przesuwania się tekstu reklamowego	49
32 Nazwa towaru i tekst dodatkowy	49
33 Kod związany	51
34 Nagłówek rachunku klienta lub etykiety	51
35 Przypisanie towaru do grupy towarowej i stawki PTU... ..	52

36 Nazwa grupy	53
37 Kod kreskowy	54
38 Test transmisji	60
39 Numer wagi	60
40 Kurs waluty	60
41 Stawki PTU	61
42 Hasło	61
43 Kopiowanie danych	62
44 Tekst reklamowy	63
45 Nazwiska sprzedawców	64
46 Formuła określenia trwałości	65
47 Data trwałości towaru	67
48 Określenie ilości linii nagłówka	68
49 Kasowanie danych towaru	68
50 Programowanie tary	69
51 Przypisanie tary do towaru	69
52 Oznaczenie partii towaru	70
53 Kontrast wyświetlacza LCD	71
54 Kontrast drukarki	71
55 Automatyczne wyszukiwanie towarów	72
56 Klawisz [00]	72
57 Pomoc	73
58 Transmisja	73
Legalizacja	80
Dane techniczne	82

Techniczne warunki instalacji i eksploatacji wagi

Zasilanie

- Wagę podłączyć do gniazda sieci 220/230 V z bolcem zerującym.
W czasie późniejszej eksploatacji dbać o stan kabla sieciowego. **W przypadku jakiegokolwiek uszkodzenia kabla lub jego zamocowania natychmiast odłączyć wagę od zasilania i skontaktować się z serwisem.**
- Zaleca się korzystać z linii zasilającej używanej wyłącznie do wag i kas.
Podłączenie wag do linii zasilającej inne urządzenia z silnikami może spowodować, że urządzenia te będą zakłócały pracę wag i niszczyły interfejsy w wagach połączonych między sobą.
Nie podłączać ani rozłączać kabli od interfejsów wag z włączonym zasilaniem.

Środowisko

- Waga może być eksploatowana w temperaturze od -10 do $+40$ °C i wilgotności do 85 % w atmosferze wolnej od substancji agresywnych. Substancje agresywne powodują szybkie zniszczenie przede wszystkim głowicy drukarki.
Po gwałtownej zmianie temperatury otoczenia o więcej niż 5 °C waga powinna się aklimatyzować przez 2 godziny przed włączeniem zasilania (np. po transporcie wagi na mrozie wstawienie jej do ciepłego pomieszczenia).
- W przypadku pracy w pomieszczeniu o podwyższonej wilgotności, ale w granicach podanych wyżej, zaleca się nie wyłączać zasilania wagi przez całą dobę. W takich warunkach do drukarki powinno stosować się papier odporny na wilgoć.
- Waga nie może podlegać wstrząsom i wibracjom, pracować w pobliżu źródeł silnych pól elektromagnetycznych, być narażona na długotrwałe bezpośrednie nasłonecznienie i pracować w pomieszczeniach zapyłonych.

Drukarka termiczna

- Jeśli drukarka jest nieużywana przez długi okres (kilka tygodni) należy podnieść głowicę drukarki. W przeciwnym wypadku gumowy wałek dociskający papier może ulec odkształceniu.
- Głowicę drukarki i wałki prowadzące papier trzeba co pewien czas w przypadku zabrudzenia przetrzeć wacikiem kosmetycznym na patyczku zwilżonym spirytusem.
W żadnym wypadku nie wolno dotykać głowicy twardymi przedmiotami, gdyż

jej powierzchnia jest delikatna i łatwo ulega uszkodzeniom. Do czyszczenia głowicę trzeba podnieść do góry za pomocą dźwigni znajdującej się po prawej stronie drukarki.

Trzeba dbać o czystość całej drukarki i jej komory, a zwłaszcza pojemnika na papier. Zbierające się tam drobiny przylegają do papieru i wprowadzone przez niego do drukarki uszkadzają głowicę.

- Do drukarki należy stosować wyłącznie papier atestowany przez Medesę. Stosowanie innego papieru niż atestowany przez Medesę może niszczyć drukarkę i powoduje utratę gwarancji na nią.

W wadze Basic Label można stosować zarówno zwykły papier termoczuły jak i papier samoprzylepny, w tym z naciętymi etykietami. Etykiety samoprzylepne są oznaczone na podkładzie znakami firmowymi Medesy.

Inne

- Przed rozpoczęciem pracy wagę należy wypoziomować. W tym celu trzeba użyć śrub, które znajdują się na czterech rogach postawy wagi. Poziomica znajduje się z lewego boku podstawy. Obciążenie należy umieszczać na szalce możliwie delikatnie. Wszelkie uderzenia w szalkę lub przeciążenie wagi ponad zakres ważenia mogą spowodować uszkodzenie przetwornika masy.
- W przypadku nienormalnej pracy wagi wyłączyć zasilanie i skontaktować się z serwisem
- Zaprogramowane dane są podtrzymywane w pamięci wagi przez akumulator. Nowy akumulator w pełni naładowany podtrzymuje pamięć około miesiąca. Jeśli chcemy zachować w wadze zaprogramowane dane, to okres bezczynności wagi bez zasilania nie może przekroczyć miesiąca. Po okresie czasu krótszym niż miesiąc należy włączyć wagę na co najmniej 8 godzin, aby podładować akumulator. Jeśli przerwa jest dłuższa niż miesiąc, to bez względu na jeszcze być może utrzymywane dane, należy podłączyć zasilanie wagi na minimum 8 godzin, aby naładować akumulator i zapewnić zapamiętanie programowanych następnie danych.
- Całą wagę trzeba utrzymywać w czystości nie tylko ze względów higienicznych i estetycznych, ale także pomiarowych. Należy dbać przede wszystkim o czystość szalki i powierzchni pod szalką, gdyż gromadzące się tam okruchy ważonych towarów mogą przeszkadzać w swobodnym ruchu szalki, a także przedostać się

przez otwór w obudowie do przetwornika i wpływać na jego działanie. Obudowę można przecierać wilgotną szmatką i trzeba wystrzegać się przy tym zbyt dużej ilości wody, która mogłaby wlać się do wnętrza obudowy.

- Zaleca się odpowiednio często (najlepiej codziennie) kontrolować poprawność wskazań masy przez wagę używając do tego celu odważnika wzorcowego o wartości co najmniej 30 % zakresu ważenia (im większy, tym lepsza ocena dokładności ważenia). W przypadku zauważenia błędów wskazań większych od dopuszczalnych należy wagę natychmiast wycofać z użytkowania i skontaktować się z serwisem. Szczególnie ważne jest skontrolowanie wskazań masy po transporcie wagi przed rozpoczęciem eksploatacji.
- W żadnych okolicznościach waga nie może być otwierana. Jeśli waga nie pracuje poprawnie lub jakiś przedmiot lub płyn dostanie się do środka, należy oddać ją do autoryzowanego serwisu.

Uwaga: Nieprzestrzeganie warunków technicznych instalacji i eksploatacji wagi określonych w niniejszej instrukcji zwalnia producenta z jakiegokolwiek odpowiedzialności za prawidłowe funkcjonowanie wagi.

Uwagi ogólne

Wygląd wagi



Waga Basic Label 300

Wyświetlacze i wskaźniki

Waga jest wyposażona w dwustronny wyświetlacz LCD dla sprzedawcy i klienta z polami masy, ceny, należności i tary.

Wskaźniki oznaczają:

→0← - zero masy

Net – włączona tara

PT – tara o wartości wprowadzonej na klawiaturze

Fix T – włączona stała tara

Fix P – włączona stała cena

↓ – sygnalizacja naciśnięcia klawisza [↓] rozpoczynającego programowanie



Klawiatura



Klawisze bezpośrednie

Klawisze numeryczne

Klawisze sprzedawców

Klawisze funkcyjne

Niedokończony rachunek

Jeżeli jest niedokończony rachunek klienta w chwili włączenia zasilania wagi, to na wyświetlaczu masy pojawi się znak „to” z odpowiednim numerem sprzedawcy. Po naciśnięciu dowolnego klawisza waga wchodzi w stan ważenia lub wyświetli informację o niedokończonym rachunku dla następnego sprzedawcy, jeśli jest on niedokończony. Następne naciśnięcie dowolnego klawisza wprowadza wagę w tryb ważenia.

Uwaga: Trzeba pamiętać, że niedokończone rachunki pozostają w pamięci wagi po wyłączeniu zasilania. Po uruchomieniu wagi nowe należności dodają się do istniejącego rachunku sprzedawcy. Dlatego niedokończone rachunki trzeba najpierw zamknąć i skasować.

Kasowanie rachunków niedokończonych

Rachunki należy dokończyć przez naciśnięcie kolejno klawiszy [*] i [V] z odpowiednim numerem sprzedawcy. Jeśli rachunek nie skasuje się automatycznie, nacisnąć [C].

Zakładanie papieru w drukarce

Zdjąć szalkę wagi. Zdjąć pokrywę drukarki umieszczoną z lewej strony klawiatury oraz pokrywę komory papieru znajdującą się pod szalką z lewej strony po odgięciu zaczepów w kierunku do przodu wagi.

Podnieść dźwignią B głowicę drukarki ociągając ją od gumowego wałka.

Dalszy ciąg działań zależy od typu papieru.

Etykiety samoprzylepne

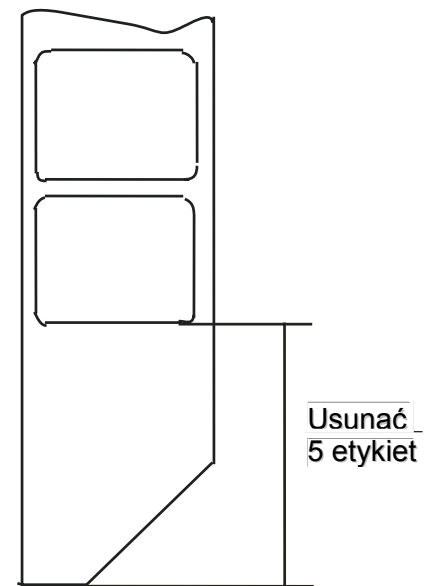
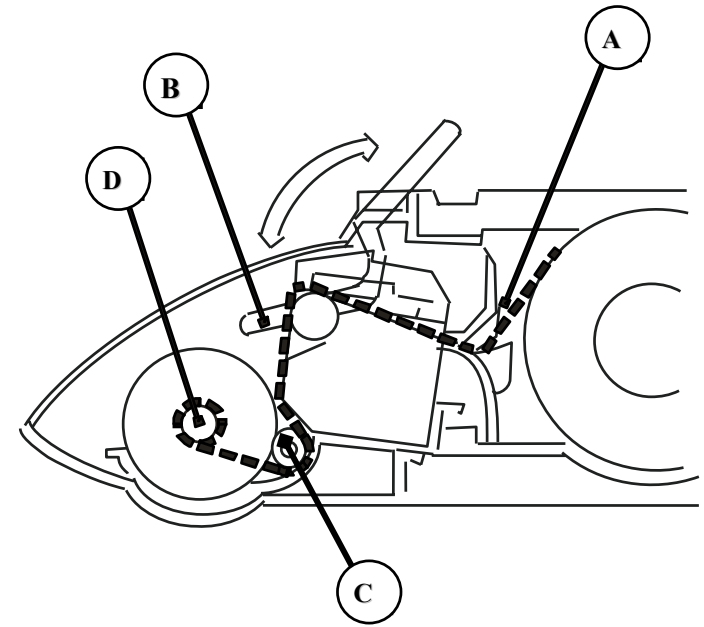
Usunąć 5 kolejnych etykiet z początku papieru i przyciąć lub zagiąć papier jak pokazano na rysunku.

Wprowadzić papier przez szczelinę A tak, żeby pierwsza etykieta wystawała ok. 5 mm za głowicę z przodu drukarki. Opuścić głowicę drukarki za pomocą dźwigni B.

Dalej idzie tylko podkład, który należy poprowadzić jak pokazuje rysunek za wałkiem C i jego koniec umocować w szpulce D. Szpulkę można wyjąć z wagi obróciwszy ją tak, aby występ w prawej ścianie szpulki i wgłębienie w zaczepie silnika nawijania podkładu były ustawione pionowo. Po zamocowaniu papieru i umieszczeniu szpulki w swoim miejscu napiąć papier obracając szpulką i zamknąć komorę drukarki.

W komorze papieru są dwa wałki, jeden włożony w drugi, na których obraca się rolka

papieru. Wsunąć złożone wałki w rolkę papieru i całość umieścić w komorze. Pokręcić rolką tak, aby papier był naprężony i zamknąć pokrywę komory papieru.



Zwykły papier termiczny

Przyciąć lub zagiąć papier jak pokazano na rysunku.

Wprowadzić papier przez szczelinę A tak, żeby wystawał ok. 10 cm za głowicę z przodu drukarki. Opuścić głowicę drukarki za pomocą dźwigni B.

Włożyć papier w szczelinę pokrywy drukarki i założyć pokrywę.

W komorze papieru jest walek, na którym obraca się rolka papieru. Wsunąć walek w rolkę papieru i całość umieścić w komorze. Pokręcić rolką tak, aby papier był naprężony i zamknąć pokrywę komory papieru.

Komunikaty o drukarce pojawiające się na wyświetlaczu wagi

„PAPeR End” - brak papieru; jeśli papieru zabraknie w czasie wydruku rachunku, to rachunek ten nie zostanie skasowany; po założeniu papieru trzeba podsumować rachunek klawiszami [*] i [V] oraz skasować go klawiszem [C].

Na czas zakładania papieru nie wyłączać wagi.

„Print Error” - niedokończony wydruk rachunku z powodu błędu w peryferiach drukarki

„LAbEL out” - waga czeka na zakończenie wydruku rachunku lub raportu, który nie zmieścił się na jednej etykiecie - należy naciskać klawisz [↓] tyle razy, aż wydruk zostanie dokończony (*dotyczy tylko etykiet*)

„hEAd UP” - podniesiona głowica

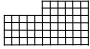
Wagi wzajemnie połączone

Zarówno w czasie pracy, jak też programowania systemu zawierającego połączone wzajemnie wagi jest konieczne, aby wszystkie wagi były włączone.

Gniazda wyjściowe

2 gniazda wyjściowe RS 485 są umieszczone w podstawie wagi od spodu. Oba gniazda są połączone równolegle i pełnią taką samą rolę.

Znaczenie symboli używanych w instrukcji obsługi

- [↓] - klawisz dostępu do programowania. Programowanie powinno przebiegać w następujący sposób: nacisnąć kolejno klawisze [↓] i [1], [2], [3] lub [4] w zależności od funkcji, którą chcemy wywołać, np. [↓][3] daje możliwość obsługi hasła (spis wszystkich funkcji programowania zawiera tabela „Spis funkcji”)
- [FIX] - klawisz wprowadzenia stałej ceny
- [V₁].. [V₆] - klawisz dodawania sprzedawcy nr 1 do 6
- [*] - klawisz sumowania
- [#] - suma częściowa
- [±] - klawisz dodawania lub odejmowania towaru nieważonego
- [T] - klawisz tary
- [nn..]- wprowadzenie cyfr przez klawiaturę numeryczną o opisanym pod nawiasem znaczeniu
- [] - symbole między nawiasami przedstawiają naciskane klawisze, np. [1], [2] itd.
- [Pld] - klawisz bezpośredniego dostępu do towaru numerach dużych od 1 do 14 i małych od 15 do 28)
- „ ” - znaki między cudzysłowem są to wyświetlane znaki, np. „tipo”
- (towar) - wywołanie zapamiętanego towaru wg funkcji 6 lub wprowadzenie ceny na klawiaturze dla towaru nieokreślonego
-  - Funkcja z takim symbolem wymaga użycia nakładki do programowania.

Klawisz kasujący [C]

Klawisz [C] pozwala skasować każdą liczbę lub funkcję ostatnio wprowadzoną zanim zostanie umieszczona w pamięci.

Błędnie dokonana operacja dodania towaru do rachunku może być skasowana tylko przez zastosowanie funkcji kasowania ostatniej operacji (funkcja 19).

Spis funkcji

Funkcje pracy			
Nr	Opis funkcji	Klawisze	Strona
1	Tara	[T]	17
2	Wywołanie zapamiętanej tary	[↓][T] [nn..] numer	18
3	Stała tara	[T][T]	18
4	Stała cena	[FIX]	18
5	Zerowanie masy	[↓][C]	19
6	Wywołanie zapamiętanego towaru	[nn..][PLU] lub [Pld] numer	19
7	Wyświetlenie drugiej waluty	[↓][8] lub [#].	20
8	Przesuw papieru	[↓] [0]	21
9	Dodanie towaru nieważonego	[nn..][±] i [V ₁] .. [V ₆] cena	21
10	Odjęcie towaru nieważonego	[nn..] [↓] [±] i [V ₁] .. [V ₆] cena	22
11	Dodanie pomnożonych towarów nieważonych	[nn..][x][nn..] i [V ₁] .. [V ₆] cena ilość	22
12	Odjęcie pomnożonych towarów nieważonych	[nn..] [↓] [±][x][nn..] i [V ₁] .. [V ₆] cena ilość	22
13	Dodanie towaru ważonego	towar na szalce i [nn..] i [V ₁] .. [V ₆] cena	22
14	Częściowe podsumowanie rachunku klienta	[#] i [V ₁] .. [V ₆]	23
15	Podsumowanie rachunku klienta	[*] i [V] .. [V ₆]	23
16	Obliczenie reszty	[nn..] i [*] kwota od klienta	26
17	Kontynuowanie rachunku klienta	[±]	27

18	Przegląd i korekta rachunku klienta	[↓] [x]	27
19	Kasowanie ostatniej operacji	[↓] [x]	28
20	Etykieta wydana przez sprzedawcę	[nn..] i [V ₁] .. [V ₆] cena	28
21	Etykietowanie towarów paczkowanych	[nn..][PLU][nn..][↓] numer ilość paczek	31
22	Etykieta zbiorcza	[*] i [V ₁] .. [V ₆]	32

Funkcje programowania				
Nr	Opis funkcji	Klawisze		Strona
23	Cena i typ towaru	[↓] [1]	[0]	35
24	Klawisze bezpośredniego dostępu		[1]	37
25	Włączenie drukarki		[2]	37
26	Zegar		[3]	38
27	Tryb pracy wagi (rachunek klienta, etykieta wydana przez sprzedawcę, etykieta na paczkę), włączenie wydruku kwitu kasowego, włączenie wydruku nazwy towaru i tekstu dodatkowego, sposób zakończenia rachunku, określenie formy płatności, włączenie etykiety zbiorczej, włączenie wydruku kodu klienta, włączenie wydruku tary, włączenie funkcji szybkiej obsługi, rodzaj papieru		[4]	39
28	Częściowy raport sprzedaży		[5]	43
29	Raport sprzedaży i zerowanie sum raportu		[6]	45
30	Otwarcie szuflady		[7]	49
31	Sposób i szybkość przesuwania się tekstu reklamowego		[8]	49
32	Nazwa towaru i tekst dodatkowy		[↓] [2]	[0]

33	Kod związany	[↓] [2]	[1]	51
34	Nagłówek rachunku klienta lub etykiety		[2]	51
35	Przypisanie towaru do grupy towarowej i stawki PTU		[3]	52
36	Nazwa grupy		[4]	53
37	Kod kreskowy		[5]	54
38	Test transmisji		[6]	60
39	Numer wagi		[7]	60
40	Kurs waluty		[8]	60
41	Stawki PTU		[9]	61
42	Hasło	[↓] [3]		61
43	Kopiowanie danych	[↓] [4]	[0]	62
44	Tekst reklamowy		[1]	63
45	Nazwiska sprzedawców		[2]	64
46	Formuła określenia trwałości		[3]	65
47	Data trwałości towaru		[4]	67
48	Określenie ilości linii nagłówka		[5]	68
49	Kasowanie danych towaru		[6]	68
50	Programowanie tary		[7]	69
51	Przypisanie tary do towaru		[8]	69
52	Oznaczenie partii towaru	[9]	70	
53	Kontrast wyświetlacza LCD	[↓][5]	[0]	71
54	Kontrast drukarki		[2]	71
55	Automatyczne wyszukiwanie towarów		[3]	72
56	Klawisz [,/00]		[6]	72
57	Pomoc	[↓] [9]	[3]	73
58	Transmisja	Włącz. Zasil. i [↓][4][8][5]		73

Funkcje pracy

Funkcje ogólne

1 Tara

Wprowadzenie tary dla pustego opakowania leżącego na szalce

[T]

Tarę wprowadza się przez naciśnięcie klawisza [T] po obciążeniu szalki wagi opakowaniem towaru. Wartość masy zeruje się. Na wyświetlaczu tary pojawia się wartość tary opakowania i świeci się wskaźnik **Net**.

Wprowadzenie wartości tary na klawiaturze wagi

[nn.] [T]
wartość tary

Wprowadzić wartość tary na klawiaturze numerycznej i nacisnąć klawisz [T]. Wartość tary przepisuje się c wyświetlacza ceny na wyświetlacz tary i świeci się wskaźnik **Net**.

Tarę z klawiatury można też wprowadzać w inny sposób. Wymaga to jednak pomocy serwisu i zmiany ustawień funkcji „SETUP”.

[T] [nn.] [↓]
wartość tary

Przy pustej szalce nacisnąć klawisz [T].

Na wyświetlaczu masy pojawia się „tM”. Wprowadzić wartość tary na klawiaturze (widać ją na małym wyświetlaczu tary) i nacisnąć klawisz [↓]. Wartość tary przepisuje się z wyświetlacza tary na wyświetlacz masy i świeci się wskaźnik **Net**.

Zmiana wartości lub kasowanie tary

Wartość tary już wprowadzonej można zwiększyć , jeśli na szalce położymy opakowanie cięższe od poprzedniego i nacisniemy [T] lub wprowadzimy na klawiaturze większą wartość tary. Wartości tary nie można zmniejszać.

Tara kasuje się automatycznie po usunięciu obciążenia z szalki, jeśli obciążenie było stabilne i większe od wartości tary.

Tara może być skasowana ręcznie przez naciśnięcie [T] przy pustej szalce.

2 Wywołanie zapamiętanej tary

[↓][T] [nn..]
numer.

Funkcję można wykorzystać w przypadku częstego używania kilku rodzajów opakowań.

Nacisnąć kolejno klawisze [↓] i [T], a potem wprowadzić na klawiaturze numer tary.

Wartość tary pojawi się na wyświetlaczu tary oraz na wyświetlaczu masy ze znakiem „-”. i zapali się wskaźnik **Net**.

Sposób zapamiętania tary opisano w funkcji 50 Programowanie tary.

3 Stała tara

[T][T]

Jeśli jest wprowadzona tara i szalka jest obciążona tarowanym opakowaniem, to kolejne naciśnięcie klawisza [T] spowoduje zablokowanie tary – tara jest stała. Działanie tej funkcji jest wskazywane przez wskaźnik **Fix T** na wyświetlaczu wagi.

Kolejne naciśnięcie [T] odblokowuje tarę.

4 Stała cena

[FIX]

Funkcja ta służy do zablokowania ceny na wyświetlaczu i używania jej przez wiele ważeń. Kiedy funkcja nie jest aktywna, cena jest kasowana automatycznie po każdym ważeniu po powrocie wskazania masy do zera. Naciśnięcie klawisza [FIX] blokuje cenę i powoduje zapalenie się wskaźnika **Fix P** na wyświetlaczu wagi.

Skasowanie blokady ceny uzyskuje się przez powtórne naciśnięcie [FIX].

5 Zerowanie masy

[↓][C]

Jeśli z jakiegoś powodu wskazanie masy przy nieobciążonej szalce jest różne od zera, to wskazanie to można wyzerować naciskając kolejno klawisze [↓] i [C].

6 Wywołanie zapamiętanego towaru

W wadze można zapamiętać dla każdego towaru nazwę, cenę, kod związany zawarty w kodzie kreskowym, stawkę PTU, typ towaru (ważony, nieważony), określenie trwałości (tylko przy drukowaniu etykiet), tarę.

Wywołanie z pamięci zapamiętanego towaru:

- **bezpośrednio**, przez naciśnięcie [Pld] (klawisze od 1 do 14)

[Pld]

- **pół-bezpośrednio**, przez naciśnięcie kolejno klawiszy [↓] i [Pld] lub dwukrotne szybkie naciśnięcie [Pld] - ten sposób daje dostęp do numerów 15..28.

[↓][Pld] lub [Pld][Pld]

- **pośrednio przez numer towaru**, przez wprowadzenie numeru towaru na klawiaturze numerycznej i naciśnięcie klawisza [PLU]

[nn.][PLU]
numer .

Jeśli drukowanie cen ofert nie jest uaktywnione (funkcja 23 Cena i typ towaru), to można wywołać towar z ceną - ofertą okazjonalnie w powyższy sposób.

- **pośrednio przez kod związany**, przez naciśnięcie klawisza [PLU], wprowadzenie na klawiaturze numerycznej kodu związanego towaru (maksimum 12 cyfr) i powtórne naciśnięcie klawisza [PLU]

[PLU][nn.][PLU]
12 cyfr kodu

Funkcja wybierania towaru przez kod związany musi być poprzednio uaktywniona w funkcji 33 Kod związany.

Przywołany towar pojawia się na wyświetlaczu w postaci określającej jego typ:

- nieokreślony - towar może być dodany do rachunku jako ważony lub jako nieważony a także może być odjęty od rachunku jako towar nieważony (w przypadku towaru nieważonego trzeba nacisnąć odpowiednio [±] dla dodania lub [↓][±] dla odjęcia); na wyświetlaczu nie ma dodatkowego znaku
- ważony - towar może być tylko dodany do rachunku jako towar ważony; na wyświetlaczu nie ma dodatkowego znaku
- nieważony dodawany - towar może być dodany do rachunku tylko jako towar nieważony; na wyświetlaczu jest znak „tn” i nie trzeba już naciskać [±] po podaniu numeru towaru
- nieważony odejmowany - towar może być tylko odjęty od rachunku jako towar nieważony; na wyświetlaczu jest znak „tn-” i nie trzeba naciskać [↓][±] po podaniu numeru towaru

Na wyświetlaczu ceny jest cena.. Cena towaru może być zmieniona po jego wywołaniu, jeśli nie została zablokowana w czasie programowania (patrz funkcja 23). Zalecane jest korzystanie z funkcji blokowania cen.

7 Wyświetlenie drugiej waluty

[↓][8] lub [#]

Należność może być w każdej chwili przedstawiona w drugiej walucie, jeśli zaprogramowano jej współczynnik kursowy.

Po naciśnięciu kolejno klawiszy [↓][8] na wyświetlaczu ceny jest oznaczenie drugiej waluty, a na wyświetlaczu należności – należność w drugiej walucie.

Jeśli na wyświetlaczu jest towar nieważony lub reszta rachunku, należy nacisnąć klawisz [#] zamiast [↓][8].

Naciśnięcie dowolnego klawisza powoduje powrót do wskazań w walucie podstawowej.

8 Przesuw papieru

Papier ciągły

[↓][0]

Po naciśnięciu kolejno klawiszy [↓][0] w trybie ważenia, papier ciągły jest przesuwany aż do zatrzymania po naciśnięciu dowolnego klawisza.

Naciśnięcie [↓] przesuwa papier ciągły o jeden krok drukarki.

Etykiety

[↓]

W przypadku używania etykiet podwójne naciśnięcie [↓] powoduje wysunięcie jednej etykiety.

Tworzenie rachunku klienta zawierającego wiele towarów

Ten tryb pracy jest używany wtedy, gdy chcemy w jednym rachunku zawrzeć wiele towarów, zarówno ważonych jak i nieważonych. Waga pracuje w ten sposób, jeśli jej tryb pracy ustawimy na wydruk rachunek klienta (funkcja 27, tryb pracy – 0 lub 1). Poniżej opisane funkcje służą do wykonania operacji składających się na rachunek.

9 Dodanie towaru nieważonego

(towar)[±] i [V₁] .. [V₆]

Wprowadzić cenę towaru z klawiatury lub wywołać zapamiętany towar i nacisnąć klawisz [±], o ile nie jest określony jego typ. Na wyświetlaczu masy pojawia się „tn”, a na wyświetlaczu należności - cena.

Sprzedawcy dodają należność do rachunku przez naciśnięcie jednego z klawiszy [V] z odpowiednią cyfrą.

Klawisz [↓] umożliwia skasowanie funkcji przed dodaniem do rachunku.

10 Odjęcie towaru nieważonego

(towar)[↓][±] i [V₁] ..[V₆]

Tak samo jak w poprzedniej funkcji z tą różnicą, że po wprowadzeniu ceny trzeba nacisnąć klawisz [↓][±]. Na wyświetlaczu pojawia się „tn-”.

Uwaga: Funkcja może być zablokowana przez serwis.

11 Dodanie pomnożonych towarów nieważonych

(towar)[x][nn..] i [V₁] .. [V₆]
ilość .

Wprowadzić cenę i nacisnąć klawisz [x]. Na wyświetlaczu masy pojawia się „EP 0”, a cena - na wyświetlaczu ceny.

Wprowadzić ilość paczek towaru (Od 1 do 99).

Sprzedawcy dodają należność do rachunku przez naciśnięcie jednego z klawiszy [V₁] .. [V₆] z odpowiednią cyfrą.

Klawisz [↓] umożliwia skasowanie funkcji, jeśli jest naciśnięty przed dodaniem do rachunku.

12 Odjęcie pomnożonych towarów nieważonych

(towar)[↓][±][x][nn..] i [V₁] .. [V₆]
ilość .

Tak samo jak w przypadku dodania pomnożonych towarów z tą różnicą, że po wprowadzeniu ceny trzeba nacisnąć klawisz [↓][±].

Uwaga: Funkcja może być zablokowana przez serwis.

13 Dodanie towaru ważonego

towar na szalce i (towar) i [V₁] .. [V₆]

Położyć towar na szalce.

Wprowadzić cenę.

Sprzedawcy dodają należność do rachunku przez naciśnięcie jednego z klawiszy [V] z odpowiednią cyfrą.

14 Częściowe podsumowanie rachunku klienta

[#] i [V₁] .. [V₆]

Funkcja umożliwia podejrzenie sumy w rachunku jeszcze nie dokończonym.

Nacisnąć klawisz [#]. Na wyświetlaczu masy pojawia się „St”.

Sprzedawcy wyświetlają sumę częściową rachunku przez naciśnięcie jednego z klawiszy [V] z odpowiednią cyfrą.

Wyjście z funkcji przez naciśnięcie klawisza [#].

15 Podsumowanie rachunku klienta

[*] i [V₁] .. [V₆]

Sprzedawcy podsumowują swój rachunek przez naciśnięcie jednego z klawiszy [V] z odpowiednią cyfrą.

Na wyświetlaczu masy pojawia się „to” z numerem sprzedawcy, na wyświetlaczu ceny - ilość operacji a na wyświetlaczu należności - suma rachunku.

W rachunku może być maksymalnie 30 operacji. Przy próbie dodania 31-ej pozycji rachunek zamknie się automatycznie.

Kasowanie rachunku klienta

Jeśli nie zaprogramowano wprowadzania formy płatności, ani nie wyłączono automatycznego zakończenia rachunku (funkcja 27), to po podsumowaniu rachunek klienta zostaje zamknięty automatycznie i waga przechodzi do trybu ważenia. Można teraz rozpoczynać nowy rachunek następnego klienta.

Jeśli zaprogramowano nieautomatyczne zakończenie rachunku, to po podsumowaniu należy nacisnąć [C].

Jeśli natomiast zaprogramowano wprowadzanie formy płatności, to do skasowania rachunku należy użyć odpowiedniego klawisza:

[T] - zapłata kartą kredytową

[x] - zapłata czekiem

[BP] - zapłata kredytem

[C] - zapłata gotówką

Kod klienta

Jeśli włączono wydruk kodu klienta (funkcja 27), to po zakończeniu rachunku klienta waga wyświetli „cLi 000000” żądając wprowadzenia kodu klienta (maksimum 6 cyfr).

Po wprowadzeniu numeru i zatwierdzeniu przez [↓] waga dokończy wydruk umieszczając w nim także kod klienta.

Kwit kasowy

Jeśli zaprogramowano wydruk kwitu kasowego (funkcja 27), to po zamknięciu rachunku klienta trzeba nacisnąć dowolny klawisz. Otrzymamy wtedy kwit kasowy zawierający datę, sumę rachunku i kod kreskowy (o ile jego wydruk został włączony w funkcji 37). Jeśli jest drukowany kwit kasowy, to na rachunku kod kreskowy nie pojawia się.

Kopia rachunku klienta

Po skasowaniu rachunku można wydrukować jeszcze jego kopię.

Należy nacisnąć kolejno klawisze [↓] i [*].

Przykłady wydruku rachunków

Postać wydruku zależy od tego, czy zaprogramowano stawki PTU, współczynnik kursowy drugiej waluty, nazwisko sprzedawcy. Jeśli te parametry nie są zaprogramowane, to na wydruku nie ma w ogóle stawki PTU, drugiej waluty i nazwiska sprzedawcy.

Wydruk z kwitem
kasowym, z PTU,
z drugą walutą

MEDESA
WARSZAWA, UL. TABOROWA 14
TEL. 6449583, 6449584
CODZIENNE PROMOCJA

22/10/1998 15:04
Nr. 12.11 03 NK 12

kg Zł/kg Zł

SZASZŁYK MOŁOWY
tara 0.010 kg
0.490 13.99 6.86

SZASZŁYK DROB.Z BRZOSKW.
tara 0.020 kg
OFERTA
0.170 13.29 2.26
Operacje 002

SUMA Zł 9.12
SUMA EUR 2.28
#000012

WLICZONY PTU
7.00% PTU 0.60 Zł
BRUTTO 9.12 Zł

JACEK BARTOŚ

MEDESA
WARSZAWA, UL. TABOROWA 14
TEL. 6449583, 6449584
CODZIENNE PROMOCJA

22/10/1998 15:04
Nr. 12.11 03 NK 12
Operacje 002

SUMA Zł 9.12
SUMA EUR 2.28
#000012

WLICZONY PTU
7.00% PTU 0.60 Zł
BRUTTO 9.12 Zł

KWIT KAS.

JACEK BARTOŚ

Wydruk standardowy: bez kwitu kasowego, bez PTU i bez drugiej waluty.

MEDESA
WARSZAWA, UL. TABOROWA 14
TEL. 6449583, 6449584
CODZIENNIE PROMOCJA

Data 22/10/1998 14:12
Nr wagi Nr. 12.11 03 NK 11
Nr sekcji kg Zł/kg Zł
Nr terminala

SZASZYK WOKOWY
tara 0.010 kg
0.490 13.99 6.86
SZASZYK DROB.Z BRZOSKW.
tara 0.020 kg
OFERTA
0.170 13.29 2.26
WOKOWINA W SOSIE WYASNYM
OFERTA
TN 2 x 12.99 25.98
Operacje 003

SUMA Zł 35.10
#000011

Nr rachunku
Na wadze WRECZONO 40.00
Nazwisko sprzedawcy RESZTA 4.90
JACEK BARTOS

DZIŚ PROMOCJA SZASZYKOW
ZAPRASZAMY

Nagłówek(czoło)
Czas
Nr rachunku sprzedawcy
Nr sprzedawcy
Nagłówek(stopka)

16 Obliczenie reszty

[nn.] i [*] kwota od klienta .

Ta funkcja działa tylko wtedy, gdy jest zaprogramowane wprowadzanie formy płatności.
lub nieautomatyczne zakończenie rachunku (funkcja 27)

Kiedy waga wyświetla sumę rachunku („to n”), klawiatura numeryczna może być użyta
do wprowadzenia ilości pieniędzy wpłacanych przez klienta, która musi być większa niż
suma rachunku.

Naciśnięcie [*] powoduje obliczenie i wyświetlenie reszty zwracanej klientowi.

W czasie wprowadzania sumy wpłacanej przez klienta na wyświetlaczu masy jest znak „c” a w czasie wyświetlania reszty - znaki „cA”.

Do skasowania rachunku trzeba nacisnąć [C] lub klawisz odpowiedni dla użytego środka płatniczego w przypadku zaprogramowania wprowadzania formy płatności..

17 Kontynuowanie rachunku klienta

[±]

Kiedy waga wyświetla sumę rachunku klienta („to n”) i jest zaprogramowane wprowadzanie formy płatności lub nieautomatyczne zakończenie rachunku w funkcji 27, to możliwa jest jeszcze kontynuacja tego rachunku przez naciśnięcie [±]. Po naciśnięciu waga przechodzi do trybu ważenia i przyjmuje dalej składniki w rachunku poprzednio już podsumowanym.

Uwaga: Funkcja może być zablokowana przez serwis.

18 Przegląd i korekta rachunku klienta

[↓][x]

Kiedy waga wyświetla częściową sumę rachunku („St n”) lub sumę rachunku klienta („to n”), to można jeszcze przejrzeć i skorygować rachunek. W przypadku sumy rachunku („to n”), waga musi być zaprogramowana na wprowadzanie formy płatności lub nieautomatyczne kończenie rachunku w funkcji 27.

Nacisnąć kolejno klawisze [↓][x]. Najpierw jest wyświetlana pierwsza operacja zapisana w rachunku.

Klawisze [±] i [T] służą do poruszania się po operacjach zapisanych w rachunku: do przodu lub do tyłu.

Klawisz [C] kasuje wybraną operację.

Wyjście do podsumowania rachunku przez klawisz [↓].

Uwaga: Funkcja może być zablokowana przez serwis.

19 Kasowanie ostatniej operacji

[↓][x]

Funkcja służy do usunięcia ostatniej, błędnie wprowadzonej operacji w rachunku. W czasie tworzenia rachunku, przed jego posumowaniem, po naciśnięciu kolejno klawiszy [↓][x] na wyświetlaczu przez chwilę pojawia się „An” i ostatnia operacja, po czym waga automatycznie kasuje tę operację i przechodzi do trybu ważenia.

Uwaga: Funkcja może być zablokowana przez serwis.

Tworzenie etykiety wydanej przez sprzedawcę

Ten tryb pracy jest przewidziany dla sklepów samoobsługowych, w których klient wewnątrz powierzchni samoobsługowej dostaje od sprzedawcy zważony towar z wydrukowaną na poczekaniu etykietą. Waga pracuje w ten sposób, jeśli ustawimy jej tryb pracy na wydawanie przez sprzedawcę etykiet na pojedynczy towar (funkcja 27, tryb pracy - 2).

20 Etykieta wydana przez sprzedawcę

towar na szalce i [nn..] i [V₁] .. [V₆]
cena

Po położeniu towaru na szalce należy wprowadzić cenę towaru z klawiatury numerycznej lub wywołać zapamiętany towar.

Sprzedawcy naciskają jeden z klawiszy [V] z odpowiednią cyfrą.

Waga wydrukuje pełną etykietę dla tego towaru.

Automatyczny wydruk etykiety wydawanej przez sprzedawcę

Waga może drukować etykiety automatycznie po ustabilizowaniu się wyniku pomiaru, bez konieczności naciskania klawisza [V₁] .. [V₆].

W takim przypadku przed położeniem towaru na wadze należy wybrać zapamiętany towar.

Automatyczny wydruk ustawiamy naciskając kolejno klawisze [↓][FIX]. Automatyczny wydruk kasuje się przez powtórne naciśnięcie [↓][FIX].

Przykłady wydruku etykiet wydawanych przez sprzedawcę.

Postać etykiety zależy od ustawienia różnych parametrów wagi.

Etykieta zawiera datę,
czas, numer wagi i numer
etykiety

MEDESA
WARSZAWA, UL. TABOROWA 14
SZASZYK WOKOWY
16/11/1999 09:00
Nr. 0.22 01 NK 53
tara 0.100 kg
0.390 kg 10.99 zł/kg
NALEŻNOŚĆ 4.29 zł



2 412340 004293

Zamiast 2 linijek zawierających
datę, czas, numer wagi i numer
etykiety umieszczono 2 linie
formuły określającej trwałość
towaru. Należność podano w dwu
walutach.

MEDESA
WARSZAWA, UL. TABOROWA 14
SZASZYK WOKOWY
NAJLEPIEJ SPOŻYC PRZED
20.11.2000
0.625 kg 1.11 zł/kg
NALEŻNOŚĆ 0.69 zł
0.17 EUR



2 412340 000691

Etykieta zbiorcza

Waga może drukować etykietę zbiorczą zawierającą sumę zważonych towarów poczynając od poprzedniej etykiety zbiorczej. Jest to suma mas, należności i ilości operacji ważenia. Dla towarów nieważonych są sumowane ich należności.

Uwaga: Funkcja może być zablokowana przez serwis.

Opcję drukowania etykiety zbiorczej wybieramy podczas programowania trybu pracy wagi (funkcja 27) klawiszem [T].

W celu wydrukowania etykiety zbiorczej sprzedawcy drukują etykietę zbiorczą przez naciśnięcie [*] i jednego z klawiszy [V] z odpowiednią cyfrą.

Na wyświetlaczu masy pojawia się „to” z numerem sprzedawcy, na wyświetlaczu ceny - ilość operacji, a na wyświetlaczu należności - suma etykiety zbiorczej.

Etykieta zbiorcza może zakończyć się automatycznie lub zakończyć po skasowaniu klawiszem [C].

Sposób zakończenia etykiety zbiorczej wybieramy podczas programowania trybu pracy wagi (funkcja 27).

Jeśli włączymy opcję drukowania etykiety zbiorczej, to możemy także korzystać z funkcji częściowego podsumowania (funkcja 14).

Jeśli włączono wydruk kodu klienta (funkcja 27), to po zakończeniu etykiety zbiorczej waga wyświetli „cLi 000000” żądając wprowadzenia numeru klienta (maksimum 6 cyfr). Po wprowadzeniu numeru i zatwierdzeniu klawiszem [↓] waga dokończy wydruk umieszczając w nim także kod klienta.

Tworzenie etykiety w procesie paczkowania

Ażeby waga chciała drukować etykiety na paczki trzeba najpierw ustawić jej tryb pracy na paczkowanie (funkcja 27, tryb pracy -3). Formuła określenia trwałości drukuje się tylko po jej uaktywnieniu wg funkcji 47 (data trwałości towaru).

21 Etykietowanie towarów paczkowanych

**(towar)[nn..][↓] i towar na szalkę
ilość paczek**

Wywołać zapamiętany towar. Jeśli nie jest zaprogramowana ilość dni trwałości dla tego towaru, to na wyświetlaczu masy pojawi się napis „cAdU” a na wyświetlaczu należności – „0”. Wprowadzić ilość dni na klawiaturze numerycznej i potem nacisnąć [↓]. W przypadku zaprogramowanej ilości dni trwałości stopień ten jest pomijany.

Na wyświetlaczu masy pojawi się napis „noE.ti”, a na wyświetlaczu należności - ilość paczek tego towaru. Należy wpisać odpowiednią ilość paczek i nacisnąć klawisz [↓].

Waga wydrukuje tylko określoną przez nas ilość etykiet. Dalsze drukowanie jest możliwe dopiero po wprowadzeniu od nowa numeru towaru. Liczba „0” oznacza, że ilość paczek jest nieograniczona.

Po położeniu paczki na szalce trzeba nacisnąć odpowiedni klawisz operatora [V] z odpowiednią cyfrą.

Etykieta wydrukuje się, jeśli ważona paczka jest cięższa niż obciążenie minimalne dla danej wagi (opisane jako „Min” na dole panelu wyświetlacza)

Zgodnie z przepisami metrologicznymi o wagach etykieta nie może być wydana, jeśli paczka jest lżejsza niż obciążenie minimalne, które dla wagi o zakresie ważenia 15 kg wynosi 100 g.

Automatyczny wydruk etykiety

Waga może drukować etykiety automatycznie po ustabilizowaniu się wyniku pomiaru bez konieczności naciskania klawisza [V].

Automatyczny wydruk ustawiamy naciskając kolejno klawisze [↓][FIX]. Automatyczny wydruk kasuje się przez powtórne naciśnięcie klawiszy [↓][FIX].

Przykłady wydruku etykiet na paczki

MEDESA
WARSZAWA, UL. TABOROWA 14
SZASZYK WOKOWY
WYRÓB WŁASNY
DO SPOŻ. PO OBRÓBCE TERM.
NR NORMY: BN-72 0011-13
TEMP. PRZECH. 4±
NAJLEPIEJ SPOŻYC PRZED
20.11.2000

MASA netto 0.625 kg



7

22 Etykieta zbiorcza

[*] i [V₁] .. [V₆]

Waga może drukować etykietę zbiorczą zawierającą sumę zważonych towarów, poczynając od poprzedniej etykiety zbiorczej. Jest to suma mas, należności i ilości operacji ważenia tego towaru. Dla towarów nieważonych są sumowane ich należności.

Uwaga: Funkcja może być zablokowana przez serwis.

Opcję drukowania etykiety zbiorczej wybieramy podczas programowania trybu pracy wagi (funkcja 27) klawiszem [T].

Operatorzy o numerach drukują etykietę zbiorczą przez naciśnięcie [*] i jednego z klawiszy [V] z odpowiednią cyfrą.

Na wyświetlaczu masy pojawia się napis „to” z numerem operatora, na wyświetlaczu ceny - ilość operacji a na wyświetlaczu należności - suma etykiety zbiorczej.

Etykieta zbiorcza może zakończyć się automatycznie lub zakończyć po skasowaniu klawiszem [C].

Sposób zakończenia etykiety zbiorczej wybieramy podczas programowania trybu pracy wagi (funkcja 27).

Jeśli włączymy opcję drukowania etykiety zbiorczej, to możemy także korzystać z funkcji częściowego podsumowania (funkcja 14).

Jeśli włączono wydruk kodu klienta (funkcja 27), to po zakończeniu etykiety zbiorczej waga wyświetli „cLi 000000” żądając wprowadzenia numeru klienta (maksimum 6 cyfr). Po wprowadzeniu numeru i zatwierdzeniu klawiszem [↓] waga dokończy wydruk umieszczając w nim także kod klienta.

Przykład etykiety zbiorczej

MEDESA
WARSZAWA, UL. TABOROWA 14
SZASZKYK WIEPRZ. Z PRZYP.
NAJLEPIEJ SPOZYC PRZED
20/11/1999

SUMA	kg	4.935
SUMA	zł	55.57
Operacje		8



Jak zaprogramować wagę

Podajemy przykłady programowania w minimalnym zakresie. Parametry wymienione w przykładach muszą być zaprogramowane koniecznie, żeby waga pracowała prawidłowo.

Praca ze sprzedawcą wydającym rachunek klienta zawierający wiele towarów

- Tryb pracy wagi (funkcja 27): ustawić tryb na 0 (jednocześnie otwarte rachunki wielu sprzedawców) lub 1 (otwarty tylko 1 rachunek), z kwitem kasowym lub bez (znak „t”), zakończenie rachunku automatyczna lub nie (znak „P”, „c” lub bez znaku), rodzaj papieru 0.
- Nagłówek rachunku klienta (funkcja 34)
- Nazwa towaru (funkcja 32)
- Cena i typ towaru (funkcja 23)
- Klawisze bezpośredniego dostępu (funkcja 24)

Praca ze sprzedawcą wydającym etykiety na pojedyncze towary

- Tryb pracy wagi (funkcja 27): ustawić tryb na 2, rodzaj papieru na 0 lub 2, zależnie od tego, czy jest to papier zwykły czy też etykiety samoprzylepne), można ewentualnie skrócić wydruk etykiety.
- Nagłówek rachunku klienta (funkcja 34)
- Nazwa towaru (funkcja 32)
- Cena i typ towaru (funkcja 23)
- Klawisze bezpośredniego dostępu (funkcja 24)
- Kod związany (funkcja 33), jeśli jest używany kod kreskowy
- Kod kreskowy (funkcja 37), jeśli jest używany

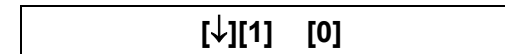
Etykietowanie paczkowanych towarów

- Tryb pracy wagi (funkcja 27): ustawić tryb na 3, rodzaj papieru na 2.
- Nagłówek rachunku klienta (funkcja 34)
- Nazwa towaru (funkcja 32)
- Cena i typ towaru (funkcja 23)
- Kod związany (funkcja 33)

- Data trwałości towaru (funkcja 47); wpisać datę trwałości i uaktywnić wydruk formuły określającej trwałość
- Kod kreskowy (funkcja 37)

Funkcje programowania

23 Cena i typ towaru



Do każdego towaru można przypisać cenę podstawową, cenę - ofertę oraz określić jego typ.

Po naciśnięciu kolejno klawiszy [↓][1] na wyświetlaczu pojawi się „PrG 1”
Nacisnąć klawisz [0]. Na wyświetlaczu masy pojawia się „,P” lub „P1” (o ile było udostępnione korzystanie z cen - ofert) i numer towaru. Na wyświetlaczu ceny ukazują się wartość ceny, a na wyświetlaczu należności pojawi się wskaźnik indywidualnego zablokowania ceny towaru, wskaźnik uaktywnienia ceny - oferty oraz oznaczenie typu towaru.

Klawisze w czasie programowania cen działają w następujący sposób:

[±] - zwiększa o jeden numer towaru

[T] - zmniejsza o jeden numer towaru

[PLU] lub [Pld] - można używać do przeszukiwania zapamiętanych towarów. Po naciśnięciu [PLU] wybrać numer towaru i jeszcze raz nacisnąć [PLU]. Po naciśnięciu [Pld] towar zgłasza się od razu.

[#] - drukuje listę zapamiętanych towarów

Numer 0 jest przeznaczony dla cen niezapamiętanych i wpisywanych przy ważeniu z klawiatury. Dlatego nie można zapamiętać dla niego ceny i typu towaru.

Znaczenie wskaźników i sposób ich zmiany są następujące:

- zablokowanie ceny indywidualnie i uaktywnienie ceny - oferty
 - „b” - zablokowanie zmiany ceny indywidualnie dla tego towaru
 - „o” - uaktywnienie ceny - oferty
 - „ ” (brak znaku) - możliwa zmiana ceny w trybie ważenia i cena - oferta nieaktywna

Klawisz [X] zablokuje zmianę ceny oraz uaktywni cenę-ofertę indywidualnie dla towaru

- zablokowanie wszystkich cen
 - „G” - zablokowane zmiany cen dla wszystkich towarów
 - „A” - zniesienie indywidualnej blokady zmiany cen dla wszystkich towarów
 - „ ” (brak znaku) - działa blokada indywidualna zmiany cen

Klawisz [*] zablokuje i odblokuje zmianę cen wszystkich towarów.

Jeśli zmiana ceny towaru nie jest zablokowana, to po wywołaniu jej na wyświetlacz w trybie ważenia można ją zmienić przy użyciu klawiatury numerycznej.

- typ towaru
 - „P” - towar ważony
 - „tn” - towar nieważony dodawany
 - „tn-” - towar ważony odejmowany
 - „ ” (brak znaku) - towar nieokreślonego typu
- Klawisze [V₁] .. [V₆] zmieniają typ towaru.

Cena - oferta

W wadze można zaprogramować drugą cenę dla każdego towaru, tzw. cenę - ofertę. Po naciśnięciu klawisza [FIX] na wyświetlaczu masy pojawia się „P1”, a na wyświetlacz ceny jest cena - oferta.

Jeśli chcemy, aby ceny - oferty zastąpiły w kalkulacji należności ceny podstawowe, należy spełnić dwa warunki:

- cena - oferta musi być aktywna indywidualnie dla danego towaru (znak „o” ustawiany kolejnymi naciśnięciami klawisza [X])
- powrót do stanu ważenia przez naciśnięcie klawisza [↓], gdy na wyświetlacz jest wskazanie „P1”.

Jeśli nie chcemy stosować cen - ofert, to należy nacisnąć klawisz [↓] i wprowadzić wagę do stanu ważenia, gdy na wyświetlacz jest „P” (zmiana z „P” na „P1” i odwrotnie klawiszem [FIX])

Transmisja zapamiętanych nazw i cen w ramach sekcji (dotyczy tylko wag połączonych między sobą)

Wagi połączone między sobą i programowane identycznie tworzą sekcję. W ramach jednej sekcji wystarczy zaprogramować dane towarów na wadze MASTER i potem przesłać je do pozostałych wag wg funkcji 43 Kopiowanie danych.

Jeżeli w czasie programowania cen wszystkie wagi w sekcji są włączone, to ceny zmieniają się jednocześnie we wszystkich i nie trzeba już przysyłać ich z wagi MASTER do pozostałych.

24 Klawisze bezpośredniego dostępu

[↓][1] [1]

Funkcja służy do przyporządkowania klawiszom bezpośrednim [Pld] dowolnych zapamiętanych towarów. Waga ma 28 klawiszy bezpośredniego dostępu. Podczas wywoływania towarów dostęp do numerów od 1 do 14 jest bezpośredni, natomiast dostęp do numerów od 15 do 28 uzyskuje się przez kolejne naciśnięcie klawisza [↓] i jednego z klawiszy bezpośrednich od 15 do 28 albo też dwukrotne, szybkie naciśnięcie jednego z klawiszy od 15 do 28.

Po naciśnięciu kolejno klawiszy [↓][1] na wyświetlaczu pojawi się „PrG 1”
Nacisnąć klawisz [1]. Na wyświetlaczu masy pojawia się „c” z numerem towaru a na wyświetlaczu należności - „Pld” z numerem klawisza bezpośredniego dostępu.

Numer klawisza bezpośredniego dostępu można zmienić klawiszami [±], [T] lub wciskając bezpośrednio ten klawisz.

Numer towaru wprowadza się przez klawiaturę numeryczną.

Klawisz [#] drukuje listę klawiszy bezpośredniego dostępu

Klawisz [↓] wraca wagę do stanu ważenia.

25 Włączenie drukarki

[↓][1] [2]

Po naciśnięciu kolejno klawiszy [↓][1] na wyświetlaczu pojawi się „PrG 1”

Nacisnąć klawisz [2]. Na wyświetlaczu masy pojawia się „iMPre” a na wyświetlaczu ceny znaki „S” lub „n”.

„S” oznacza włączoną drukarkę, a „n” - wyłączoną.

Nacisnąć dowolny klawisz (za wyjątkiem [↓]), żeby włączyć lub wyłączyć drukarkę.

Drukarka zawsze musi być włączona (ustawione wskazanie „S” na wyświetlaczu ceny), jeśli chcemy mieć możliwość dodawania towarów w rachunku.

Możemy pozwolić sobie na wyłączenie drukarki, jeśli pracuje ona w sekcji (patrz funkcja 58 Transmisja) i jest połączona z wagą z czynną drukarką.

Klawisz [↓] wraca wagę do trybu ważenia.

26 Zegar

[↓][1] [3]

W wadze jest zainstalowany zegar zasilany z akumulatora, odmierzający czas także po wyłączeniu zasilania sieciowego. Data z zegara wewnętrznego wagi jest drukowana na rachunkach klienta, a także uwzględniana w obliczeniach okresu trwałości drukowanej na etykietach.

Po naciśnięciu kolejnej klawiszy [↓][1] na wyświetlaczu pojawi się „PrG 1”.

Nacisnąć klawisz [3]. Na wyświetlaczu masy pojawiają się liczby określające dzień i miesiąc, na wyświetlaczu ceny - cyfry roku i na wyświetlaczu należności - godziny, minuty i sekundy.

Wprowadzając cyfry na klawiaturze numerycznej można wpisać kolejno dzień, miesiąc, rok (wpisujemy 2 ostatnie cyfry; 2 pierwsze cyfry ustawiają się automatycznie), godzinę i minuty.

Znaczenie klawiszy:

[FIX] pozwala na przeskok do kolejnej cyfry, jeśli poprzednia nie była zmieniana.

[C] wraca całe ustawienie do poprzedniej postaci.

[#] drukuje datę i godzinę.

[↓] wraca wagę do trybu ważenia.

**27 Tryb pracy wagi (rachunek klienta, etykieta wydana przez sprzedawcę, etykieta na paczkę),
włączenie wydruku kwitu kasowego,
włączenie wydruku nazwy towaru i tekstu dodatkowego,
sposób zakończenia rachunku, określenie formy płatności,
włączenie etykiety zbiorczej,
włączenie wydruku kodu klienta,
włączenie wydruku tary,
włączenie funkcji szybkiej obsługi,
rodzaj papieru,**

[↓][1] [4]

Po naciśnięciu kolejno klawiszy [↓][1] na wyświetlaczu pojawi się „PrG 1”.
Nacisnąć klawisz [4]. Na wyświetlaczu masy pojawia się „tiPo”, a na wyświetlaczu ceny i należności różne wskaźniki. Znaczenie wskaźników i sposób ich zmiany są następujące:

- **tryb pracy wagi:**

Na wyświetlaczu należności jest cyfra od 0 do 3 określająca tryb pracy wagi:

0 - Drukowany jest rachunek klienta zawierający wiele towarów. W czasie powstawania rachunku kolejne operacje są zapamiętywane i rachunek jest drukowany w całości po podsumowaniu. Wszyscy sprzedawcy mogą mieć otwarte rachunki jednocześnie.

1 - Drukowany jest rachunek klienta zawierający wiele towarów. W czasie powstawania rachunku kolejne operacje są drukowane na bieżąco. Jest otwarty tylko jeden rachunek.

2 - Drukowana jest etykieta na pojedynczy towar przez sprzedawcę w sklepie

3 - Paczkowanie - drukowana jest etykieta z terminem ważności na towar w procesie paczkowania na linii produkcyjnej

Na klawiaturze numerycznej należy wprowadzić odpowiednią cyfrę.

Przejdzie do trybu 3 z innych trybów oraz wyjście z trybu 3 do innych trybów musi być poprzedzone skasowaniem danych raportu sprzedaży.

- **włączenie wydruku kwitu kasowego (dla trybu 0 i 1)**

Na wyświetlaczu ceny pojawia się znak „t” lub nie ma znaku:

„t” - jest włączone drukowanie kwitu kasowego; kwit kasowy jest skróconym powtórzeniem rachunku klienta zawierającym kod kreskowy (jeśli jest on zaprogramowany) i może być drukowany dodatkowo tylko w trybach pracy wagi, w których jest drukowany rachunek klienta tzn. tryb 0 i 1.

„ ” (brak znaku) - drukowany jest tylko sam rachunek klienta bez kwitu

Klawisz [T] zmienia ustawienie.

- **włączenie wydruku nazwy towaru i tekstu dodatkowego**

„n”, „1”, „2”, .. „8” lub brak znaku na wyświetlaczu ceny oznaczają:

„n” - drukowanie nazwy towaru

„1”, „2”, .. „8” - drukowanie nazwy towaru i odpowiedniej ilości linijek tekstu dodatkowego tzn. 1, 2 lub 8 linijek (maksymalna ilość linijek tekstu dodatkowego zależy od maksymalnej ilości towarów, które może zapamiętać waga – serwis może zmienić te wartości)

„ ” (brak znaku) - nazwa towaru i tekst dodatkowy nie jest drukowany

Klawisz [PLU] zmienia ustawienie.

- **Zarezerwowanie miejsca na niewykorzystane linijki tekstu dodatkowego**

„ . ” lub brak znaku po „n”, „1”, „2”.. „6” na wyświetlaczu ceny oznacza:

„ . ” - zarezerwowanie miejsca na wydruku na pozostałe linijki tekstu dodatkowego wg zaprogramowanej ilości; miejsce na wydruku pozostaje puste w przypadku niezaprogramowania tekstu linijki

„ ” (brak znaku) - nierezzerwowanie miejsca

Klawisz [±] zmienia ustawienie.

- **włączenie wprowadzania formy płatności rachunku klienta lub nieautomatycznego zakończenia rachunku**

„P”, „c” lub brak znaku na wyświetlaczu ceny oznaczają:

„P” - wprowadzanie formy płatności po podsumowaniu rachunku klienta

„c” - nieautomatyczne zakończenie rachunku klawiszem [C]

„ ” (brak znaku) - rachunek kończy się i kasuje automatycznie natychmiast po podsumowaniu

Klawisz [*] zmienia ustawienie.

- **włączenie etykiety zbiorczej (tylko tryb 2 i 3)** - serwis może zablokować możliwość włączenia tej funkcji

Na wyświetlaczu ceny pojawiają się znaki „t” lub brak znaku:

„t” - włączenie możliwości drukowania etykiety zbiorczej zawierającej sumę masy i należności z poszczególnych wagań od wydrukowania poprzedniej etykiety zbiorczej

„ ” (brak znaku) oznacza rezygnację z drukowania etykiety zbiorczej

Klawisz [T] zmienia ustawienie.

- **długość wydruku na etykiecie (tylko tryb 2 i 3)**

Na wyświetlaczu ceny pojawiają się znaki: „M”, „c” lub „ ” (brak znaku)

„ ” (brak znaku) - wydruk normalnej wielkości

„M” - wydruk średni

„c” - wydruk mały

Klawisz [FIX] zmienia ustawienie.

- **włączenie wydruku kodu klienta**

Do każdego rachunku klienta lub etykiety zbiorczej można przyporządkować numer klienta (maksymalnie 6 cyfr). Po zamknięciu rachunku waga żąda wprowadzenia numeru klienta drukowanego na rachunku.

Na wyświetlaczu ceny pojawi się znak „C” lub brak znaku

„ ” (brak znaku) - kod klienta nie drukuje się

„C” - kod klienta drukuje się

Klawisz [X] zmienia ustawienie.

- **włączenie drukowania tary**

Na wyświetlaczu należności pojawi się znak: „t” lub brak znaku

„ ” (brak znaku) - niedrukowanie tary

„t” - drukowanie tary

Klawisz [9] zmienia ustawienie.

- **włączenie funkcji szybkiej obsługi**

Funkcja szybkiej obsługi pozwala dodać do rachunku towar jednym klawiszem. Po

wywołaniu towaru klawiszem bezpośredniego dostępu [Pld], towar jest od razu dodany do rachunku, bez konieczności naciskania klawisza sprzedawcy [V] z odpowiednim numerem. Funkcja działa w trybach pracy: 0, 1 i 2. Powinna być jednak używana tylko wtedy, kiedy wagę obsługuje jeden sprzedawca. Kiedy wagę obsługuje kilku sprzedawców i jednocześnie jest otwartych kilka rachunków, towar w tym trybie jest dodany do rachunku, w którym ostatnio była dokonana operacja dodawania.

Na wyświetlaczu ceny pojawi się znak „O.” lub nie ma znaku.

„ ” (brak znaku) - wyłączona funkcja szybkiej obsługi

„O.” - włączona funkcja szybkiej obsługi

Klawisz [Pld1] (klawisz nr 1 bezpośredniego dostępu) zmienia ustawienie.

- **chwilowe włączenie funkcji paczkowania i zablokowanie klawiatury numerycznej i funkcyjnej**

Jeśli waga pracuje w trybie rachunku klienta (0 lub 1) lub etykiety wydawanej przez sprzedawcę (tryb 2), to można chwilowo przejść do trybu drukowania etykiet na paczki (tryb 3) bez konieczności zerowania sum raportu. Operacje dokonane w tym chwilowym trybie nie są rejestrowane w raporcie sprzedaży.

Po naciśnięciu klawisza [#] na wyświetlaczu należności pojawi się znak „Pr” oznaczający ustawienie chwilowo wydruku etykiet na paczkowane towary.

Kolejne naciśnięcie [#] kasuje chwilowy tryb wydruku etykiet na paczki i ustawia stan blokady klawiatury numerycznej i funkcyjnej. Na wyświetlaczu należności jest znak „Pd”.

Jeśli nie chcemy włączać blokady, to następne naciśnięcie klawisza [#] kasuje dodatkowy znak w oknie należności.

Jeśli zatwierdzimy tę blokadę klawiszem [↓], to po przejściu następnego stopnia, w którym ustawia się typ papieru, musimy określić numer sprzedawcy, na rachunek którego będą sprzedawane towary na wadze z zablokowaną klawiaturą.

Na wyświetlaczu masy jest „o 00”. Trzeba wpisać numer sprzedawcy i zatwierdzić klawiszem [↓]. Waga zeruje się i wchodzi w tryb pracy podobny do samoobsługowego. Jest czynna tylko klawiatura klawiszy bezpośrednich.

Wyjście z tego trybu jest możliwe w następujący sposób:

- wyłączyć zasilanie wagi
- włączyć zasilanie wagi i w trakcie testu wyświetlacza nacisnąć kolejno klawisze [↓][1][0].

Waga wejdzie w normalny tryb pracy z aktywnymi wszystkimi klawiszami.

Po określeniu trybu pracy i opcji z nim związanych nacisnąć klawisz [↓].

Następnym parametrem do ustawienia jest:

- **rodzaj papieru**

Na wyświetlaczu masy pojawia się „PAPEL”, a na wyświetlaczu należności cyfra 0 lub 2:

„0” - oznacza papier zwykły termiczny

„2” - oznacza papier z etykietami samoprzylepnymi

Na klawiaturze numerycznej trzeba wprowadzić odpowiednią cyfrę.

Na tym etapie można dodatkowo ustawić jeszcze 2 parametry:

- ❖ **Wyłączenie nawijania podkładu papieru samoprzylepnego.**

Klawisz [FIX] wyłącza i włącza silnik nawijania podkładu papieru samoprzylepnego. Na wyświetlaczu należności znak „n” świadczy o wyłączonym nawijaniu. Sposób ten stosuje się w trybie drukowania etykiet na paczki dla towarów ze stałą masą lub towarów nieważonych, kiedy to w trybie automatycznym można nadrukować wiele etykiet o stałym nadruku bez konieczności naciskania klawisza po każdej etykiecie.

- ❖ **Typ wydruku etykiety**

Po naciśnięciu klawisza [#] na wyświetlaczu ceny pojawia się „Feti” a na wyświetlaczu należności numer typu wydruku. Na klawiaturze numerycznej wprowadzić żądany numer i zatwierdzić klawiszem [↓]

Klawisz [↓] wraca wagę do trybu ważenia.

28 Częściowy raport sprzedaży (Raport X)

[↓][1] [5]

Raport częściowy (Raport X) pozwala kontrolować sprzedaż w trakcie jej prowadzenia bez wykonywania końcowych raportów zerujących (Raportów Z).

Raport częściowy sprzedaży (Raport X) pozwala wydrukować:

- sumy sprzedaży całkowitej
- sumy sprzedaży osobno dla każdego sprzedawcy
- sumy sprzedaży osobno dla każdej z grup towarowych
- sumy sprzedaży osobno dla każdej ze stawek PTU
- sumy sprzedaży i ilości dla każdego zapamiętanego towaru
- sumy sprzedaży za ostatnie 32 godziny pracy wagi
- sumy sprzedaży za okres do 32 dni zależnie od częstości wykonywania raportu

Dane podane w raporcie częściowym obejmują okres od czasu wykonania ostatniego raportu zerującego do czasu wykonania tego raportu częściowego.

Po naciśnięciu kolejno klawiszy [\downarrow][1] na wyświetlaczu pojawi się „PrG 1”.

Nacisnąć klawisz [5]. Na wyświetlaczu masy pojawia się „PA”.

Działanie klawiszy:

[#] - wyświetlenie i wydruk wartości sprzedaży całkowitej (jednokrotne naciśnięcie)

[#][#] - wyświetlenie i wydruk wartości sprzedaży całkowitej oraz sprzedaży dla każdego sprzedawcy osobno (dwukrotne naciśnięcie szybko po sobie następujące)

[V₁] .. [V₆] - wyświetlenie wartości sprzedaży sprzedawcy nr 1 .. nr 6

[PLU], numer towaru i jeszcze raz [PLU] - wyświetlenie sprzedaży poszczególnych towarów, przy czym numer towaru jest na wyświetlaczu masy, ilość operacji sprzedaży - na wyświetlaczu ceny i wartość sprzedaży - na wyświetlaczu należności.

[±] - wydruk sprzedaży w grupach towarowych (jednokrotne naciśnięcie)

[±][±] - wydruk sprzedaży w grupach towarowych i sprzedaż poszczególnych towarów (dwukrotne naciśnięcie szybko po sobie następujące)

[FIX] - wydruk sprzedaży całkowitej w poszczególnych w stawkach PTU (jednokrotne naciśnięcie)

[FIX][FIX] - wydruk sprzedaży całkowitej w poszczególnych stawkach PTU i sprzedaży towarów według stawek PTU (dwukrotne naciśnięcie szybko po sobie następujące)

[T] - wydruk sprzedaży dziennej i godzinowej; w raporcie sprzedaży dziennej każda sprzedaż zakończona kasowaniem danych raportu kompletnym jest oznaczona przez „*“ . Sprzedaż zakończona tylko kasowaniem danych sprzedaży dla poszczególnych towarów jest oznaczona przez „P“ , a sprzedaż sprzedawców - przez „V“ .

Można wyłączyć wyświetlanie sum raportu na głównym wyświetlaczu LED. Tę zmianę dokonuje się w opcji GT funkcji SETUP (tylko w serwisie).

W przypadku wag połączonych między sobą raport sprzedaży może być dokonany tylko na wadze MASTER. W czasie raportu wszystkie wagi muszą być włączone.

Klawisz [↓] wraca wagę do stanu ważenia.

29 Raport sprzedaży (Raport Z) i zerowanie sum raportu

[↓][1] [6]

Raport sprzedaży (Raport Z) jest raportem kasującym sumy raportu. Po jego wydrukowaniu sumy raportu (za wyjątkiem sprzedaży godzinowej i dziennej) są zerowane.

Raport sprzedaży (Raport Z) pozwala wydrukować:

- sumy sprzedaży całkowitej
- sumy sprzedaży osobno dla każdego sprzedawcy
- sumy sprzedaży osobno dla każdej z grup towarowych
- sumy sprzedaży osobno dla każdej ze stawek PTU
- sumy sprzedaży i ilości dla każdego zapamiętanego towaru
- sumy sprzedaży za ostatnie 32 godziny pracy wagi
- sumy sprzedaży za okres do 32 dni zależnie od częstości wykonywania raportu

Dane podane w raporcie częściowym obejmują okres od czasu wykonania ostatniego raportu zerującego do czasu wykonania tego raportu

Po naciśnięciu kolejno klawiszy [↓][1] na wyświetlaczu pojawi się „PrG 1“.

Nacisnąć klawisz [6]. Na wyświetlaczu pojawi się „Gt“.

Jeżeli w wadze są niedokończone rachunki klientów, to na wyświetlaczu masy pojawi się „to“ z odpowiednim numerem sprzedawcy. Po naciśnięciu dowolnego klawisza waga wchodzi w stan ważenia lub wyświetli informację o niedokończonym rachunku dla

następnego sprzedawcy, jeśli jest on niedokończony. Następne naciśnięcie klawisza wprowadza wagę w tryb ważenia.

Przed wyświetleniem raportu należy niedokończone rachunki dokończyć przez naciśnięcie klawiszy [*] i [V] z odpowiednim numerem sprzedawcy.

Jeśli rachunek nie skasuje się automatycznie, trzeba nacisnąć klawisz [C].

Odczytanie raportu sprzedaży

W raporcie sprzedaży można uzyskać następujące informacje po wciśnięciu odpowiednich klawiszy:

[#] - wyświetlenie i wydruk wartości sprzedaży całkowitej (jednokrotne naciśnięcie)

[#][#] - wyświetlenie i wydruk wartości sprzedaży całkowitej oraz sprzedaży dla obu sprzedawców osobno (dwukrotne naciśnięcie szybko po sobie następujące)

[V₁] .. [V₆] - wyświetlenie wartości sprzedaży sprzedawcy nr 1 .. nr 6

[PLU], numer towaru i jeszcze raz [PLU] - wyświetlenie sprzedaży poszczególnych towarów, przy czym numer towaru jest na wyświetlaczu masy, ilość operacji sprzedaży - na wyświetlaczu ceny i wartość sprzedaży - na wyświetlaczu należności.

[±] - wydruk sprzedaży w grupach towarowych (jednokrotne naciśnięcie)

[±][±] - wydruk sprzedaży w grupach towarowych i sprzedaż poszczególnych towarów (dwukrotne naciśnięcie szybko po sobie następujące)

[FIX] - wydruk sprzedaży całkowitej w poszczególnych w stawkach PTU (jednokrotne naciśnięcie)

[FIX][FIX] - wydruk sprzedaży całkowitej w poszczególnych stawkach PTU i sprzedaży towarów według stawek PTU (dwukrotne naciśnięcie szybko po sobie następujące)

[T] - wydruk sprzedaży dziennej i godzinowej; w raporcie sprzedaży dziennej każda sprzedaż zakończona kasowaniem danych raportu kompletnym jest oznaczona przez „*„. Sprzedaż zakończona tylko kasowaniem danych sprzedaży dla poszczególnych towarów jest oznaczona przez „P“, a sprzedaż sprzedawców - przez „V”.

W przypadku wag połączonych między sobą raport sprzedaży może być dokonany tylko na wadze MASTER. W czasie raportu wszystkie wagi muszą być włączone.

Uwaga:

Zawsze należy wydrukować oba raporty: sprzedaży całkowitej i sprzedaży w grupach, bo tylko w tym przypadku następuje wyzerowanie wszystkich sum raportu oprócz sprzedaży godzinowej i dziennej.

Klawisz [↓] wraca wagę do stanu ważenia. Jeśli był wybrany wydruk powodujący zerowanie sum sprzedaży, to waga zeruje się przed powrotem do stanu ważenia i drukuje informację o wyzerowaniu sum sprzedaży):

„RESET OPERATORZY” - kasowanie sum sprzedaży całkowitej i sum sprzedaży osobno dla każdego ze sprzedawców

„RESET PLU” - kasowanie sum sprzedaży osobno w każdej grupie towarowej oraz sum sprzedaży dla poszczególnych towarów

Zerowanie sum raportu bez konieczności wydruku sum raportu.

Sumę sprzedaży całkowitej i sumę sprzedaży w grupach towarowych możemy wyzerować także bez wydruku.

[C] wprowadza wagę w stan kasowania danych raportu i wyświetla się „cl”.

[PLU] kasuje sprzedaż w poszczególnych towarach

[V₁] .. [V₆] kasuje sprzedaż sprzedawców

[*] kasuje jednocześnie sprzedaż w poszczególnych towarach i sprzedaż sprzedawców

Naciśnięcie innego klawisza powoduje rezygnację z kasowania danych raportu.

Jeżeli którykolwiek ze sposobów kasowania został wybrany, to waga zeruje się i wraca do stanu ważenia drukując jednocześnie informację o przeprowadzonym kasowaniu:

„RESET OPERATORZY” - kasowanie sum sprzedaży całkowitej i sum sprzedaży osobno dla każdego ze sprzedawców

„RESET PLU” - kasowanie sum sprzedaży osobno w każdej grupie towarowej oraz sum sprzedaży dla poszczególnych towarów

W przypadku wag połączonych między sobą kasowanie sum raportu może być dokonane tylko na wadze MASTER. W czasie kasowania wszystkie wagi muszą być włączone.

Przykłady wydruku raportu

MEDESA
 WARSZAWA, UL. TABOROWA 14
 TEL. 6449583, 6449584
 CODZIENNE PROMOCJA

23/10/1998 14:52
 Nr. 12.11

**** Z ****

OPERATORZY

KLIENCI	9	
ODEJMOWANIE	0.00	ZX
ANULOWANY +	0.00	ZX
ANULOWANY -	0.00	ZX
KREDYT	0.00	ZX
KARTA K.	0.00	ZX
CZEK	0.00	ZX
GOTÓWKA	432.20	ZX
SUMA	432.20	ZX

OPERATOR 01

KLIENCI	6	
ODEJMOWANIE	0.00	ZX
ANULOWANY +	0.00	ZX
ANULOWANY -	0.00	ZX
KREDYT	0.00	ZX
KARTA K.	0.00	ZX
CZEK	0.00	ZX
GOTÓWKA	161.70	ZX
SUMA	161.70	ZX

OPERATOR 03

KLIENCI	3	
ODEJMOWANIE	0.00	ZX
ANULOWANY +	0.00	ZX
ANULOWANY -	0.00	ZX
KREDYT	0.00	ZX
KARTA K.	0.00	ZX
CZEK	0.00	ZX
GOTÓWKA	270.50	ZX
SUMA	270.50	ZX

Nr. KOLEJNY Z : 9

MEDESA
 WARSZAWA, UL. TABOROWA 14
 TEL. 6449583, 6449584
 CODZIENNE PROMOCJA

23/10/1998 14:52
 Nr. 12.11

**** Z ****

GRUPY

OPER.	ZX	%
SZASZKYKI		
0	18	127.70 30
	8805 g	0 PR
KONSERWY MIESNE		
1	5	304.50 70
	0 g	21 PR

P.L.U.

GRUPA 0
 SZASZKYKI

PLU	OPER.	ZX
SZASZKYK WOLOWY		
1	9	61.59
	4400 g	0 PR
SZASZKYK DROB.Z BRZOSKW.		
2	9	66.11
	4405 g	0 PR

GRUPA 1
 KONSERWY MIESNE

PLU	OPER.	ZX
WOLOWINA W SOSIE WIASNYM		
3	5	304.50
	0 g	21 PR

Nr. KOLEJNY Z : 7

30 Otwarcie szuflady

[↓][1] [7]

Waga może być dodatkowo wyposażona w sterownik elektromagnetycznego zamka szuflady. (Opcja dodatkowa instalowana przez serwis). Waga zaopatrzona w taki sterownik otwiera szufladę automatycznie po podsumowaniu rachunku klienta.

Funkcja pozwala na otwarcie szuflady bez sprzedaży.

Po naciśnięciu kolejno klawiszy [↓][1] na wyświetlaczu pojawi się „PrG 1”.

Nacisnąć klawisz [7] - szuflada otwiera się, a waga wraca do trybu ważenia.

31 Sposób i szybkość przesuwanie się tekstu reklamowego

[↓][1] [8]

Po naciśnięciu [↓][1] na wyświetlaczu pojawi się „PrG 1”.

Nacisnąć [8]. Na wyświetlaczu masy pojawia się „Pbl”, a na wyświetlaczu należności liczba od 0 do 9 określająca prędkość przesuwanie tekstu reklamowego.

Klawisz [*] uaktywnia funkcję zmiany sposobu przesuwanie tekstu reklamowego z przewijania na prezentację stronami. Po jego naciśnięciu na wyświetlaczu pojawia się znak „c” z cyfrą od 1 do 4. Oznaczają one:

- 1 - tekst ukazuje się strona po stronie od lewej do prawej
- 2 - tekst ukazuje się strona po stronie od prawej do lewej
- 3 - tekst ukazuje się strona po stronie od razu w całości
- 4 - tekst ukazuje się strona po stronie od środka w obu kierunkach

Uwaga: Dla przypadku prezentowania tekstu stronami, na wyświetlaczu mieści się tylko 18 znaków każdej linii.

[↓] wraca wagę do trybu ważenia.

32 Nazwa towarów i teksty dodatkowe



[↓][2] [0]

Każdemu towarowi można nadać nazwę o 24 znakach.

Zależnie od wersji wagi do nazw towarów można dołączyć odpowiednią ilość wierszy tekstu dodatkowego, w którym opisuje się dodatkowo towar (skład surowców, nr normy, sposób przechowywania itp.). Każdy wiersz może zawierać 24 znaki.

Po naciśnięciu kolejno klawiszy [↓][2] na wyświetlaczu pojawi się „PrG 2”.

Nacisnąć klawisz [0]. Na wyświetlaczu masy pojawia się oznaczenie „tL.” I numer towaru, na wyświetlaczu nazw - nazwa towaru.

W czasie programowania tekstu dodatkowego na wyświetlaczu masy przed numerem towaru jest numer linii tekstu i oznaczenie „L”. Nazwa i linie tekstu dodatkowego mogą mieć maksymalnie 24 znaki normalnej szerokości.

Na klawiaturę należy położyć nakładkę do programowania.

Funkcjonowanie klawiszy:

[→] - przeskoczenie do następnego znaku

[←] - przeskoczenie do poprzedniego znaku

[↑] - przeskoczenie do następnego numeru towaru

[↓] - przeskoczenie do poprzedniego numeru towaru

[SHIFT][↓] - przeskoczenie do następnej linii tekstu dodatkowego

[CLR] - kasowanie całej linii

[PRN] - wydruk nazw poczynając od numeru wyświetlanego a kończąc na ostatnim;

[↵] przerywa wydruk

[↕], numer towaru i jeszcze raz [↕] - przeskoczenie do wybranego numeru towaru

W czasie posługiwania się nakładką do programowania trzeba przestrzegać następujących reguł:

- klawisz [A A] umożliwia wpisywanie liter podwójnej szerokości; po naciśnięciu tego klawisza znaki są szerokie aż do powtórnego naciśnięcia [A A]; kropka po numerze towaru na wyświetlaczu masy oznacza szerokie znaki
- klawisz [a A] umożliwia wpisywanie liter małych i dużych; po naciśnięciu tego klawisza znaki w tej linii są małe aż do powtórnego naciśnięcia [a A]; kropka przed numerem towaru na wyświetlaczu masy oznacza duże litery
- znak na czarnym polu wymaga wcześniejszego naciśnięcia klawisza [SHIFT]; po naciśnięciu klawisza [SHIFT] są aktywne klawisze z czarnym polem aż do kolejnego naciśnięcia tego klawisza

Klawisz [↵] wraca wagę do trybu ważenia

33 Kod związany

[↵][2] [1]

Kod związany jest dowolną liczbą maksymalnie 12-cyfrową przypisaną do towaru. Każdemu towarowi można przypisać inną liczbę. Kod związany może być drukowany w kodzie kreskowym w miejscu oznaczonym literami L i oznacza tam numer towaru w sklepowym systemie sprzedaży (patrz funkcja 37 Kod kreskowy).

Kod związany może też służyć do wywołania zapamiętanego towaru po włączeniu tej opcji klawiszem [X] (patrz - funkcja 6 Wywołanie zapamiętanego towaru).

Po naciśnięciu kolejno klawiszy [↵][2] na wyświetlaczu pojawi się „PrG 2”.

Nacisnąć [1]. Na wyświetlaczu masy pojawia się „c” i numer towaru a na wyświetlaczu ceny i należności - kod związany.

Znaczenie klawiszy:

[±] - zwiększa numer towaru o 1

[T] - zmniejsza numer towaru o 1

[X] - przełącza sposób wybierania towaru w trybie ważenia według kodu związanego lub według numeru towaru; jeśli jest włączone szukanie wg kodu związanego, to na wyświetlaczu masy obok znaku „c” pojawia się znak „A”.

[↵] wraca wagę do trybu ważenia.

34 Nagłówek rachunku klienta lub etykiety



[↵][2] [2]

Funkcja służy do zaprogramowania nagłówka tekstowego na rachunku lub etykiecie.

Można programować 4 linijki po 24 znaki nagłówka na czele rachunku bądź etykiety i 2 linijki stopki na zakończenie rachunku (stopka nie jest drukowana na etykiecie).

Ilość linii drukowanego nagłówka tekstowego jest ustalana w funkcji 48 Określenie ilości linii nagłówka.

Po naciśnięciu kolejno klawiszy [↵][2] na wyświetlaczu pojawi się „PrG 2”.

Nacisnąć klawisz [2]. Na wyświetlaczu masy pojawia się „L” i numer linii nagłówka oraz „c” i numer kolejny znaku wpisywanego w linii, a na wyświetlaczu ceny i należności - tekst linii nagłówka.

Jedna linia nagłówka może mieć maksymalnie 24 znaki normalnej szerokości.

Na klawiaturę należy położyć nakładkę do programowania.

Funkcjonowanie klawiszy:

[→] - przeskok do następnego znaku

[←] - przeskok do poprzedniego znaku

[↑] - przeskok do następnej linii

[↓] - przeskok do poprzedniej linii

[CLR] - kasowanie całej linii

[PRN] - wydruk nagłówka

W czasie posługiwania się nakładką do programowania trzeba przestrzegać następujących reguł:

- klawisz [A A] umożliwia wpisywanie liter podwójnej szerokości; po naciśnięciu tego klawisza znaki w tej linii są szerokie aż do powtórnego naciśnięcia [A A]; kropka po numerze towaru na wyświetlaczu masy oznacza szerokie znaki
- klawisz [a A] umożliwia wpisywanie liter małych i dużych; po naciśnięciu tego klawisza znaki w tej linii są małe aż do powtórnego naciśnięcia [a A]; kropka przed numerem towaru na wyświetlaczu masy oznacza duże litery
- użycie znaku na czarnym polu wymaga wcześniejszego naciśnięcia klawisza [SHIFT]; po naciśnięciu klawisza [SHIFT] są aktywne klawisze z czarnym polem aż do kolejnego naciśnięcia tego klawisza

Klawisz [↵] wraca wagę do trybu ważenia

35 Przypisanie towaru do grupy towarowej i stawki PTU

[↓][2] [3]

Każdy towar można przyporządkować jednej z 40 grup towarowych, jak również jednej z 4 stawek PTU.

Po naciśnięciu kolejno klawiszy [↓][2] na wyświetlaczu pojawi się „PrG 2”

Nacisnąć klawisz [3]. Na wyświetlaczu masy pojawia się numer towaru, na wyświetlaczu ceny - „PTU” i numer stawki PTU, a na wyświetlaczu należności - „FA” i numer grupy towarowej.

Funkcjonowanie klawiszy:

[±] - zwiększa numer towaru

[T] - zmniejsza numer towaru

[PLU], numer towaru i jeszcze raz [PLU] - przeskoczenie do żądanego numeru towaru

[Pld] - przeskoczenie do żądanego numeru towaru z klawiatury bezpośredniego dostępu

[FIX] - zmienia numer stawki PTU

Numer grupy towarowej wprowadzamy z klawiatury numerycznej.

[#] - wydruk nazw grup towarowych w celu sprawdzenia prawidłowości zapisu

[↓] wraca wagę do trybu ważenia.

36 Nazwa grupy



[↓][2] [4]

W wadze można zaprogramować 40 grup.

Każdej grupie towarowej można nadać 24-znakową nazwę.

Po naciśnięciu kolejno klawiszy [↓][2] na wyświetlaczu pojawi się „PrG 2”.

Nacisnąć klawisz [4]. Na wyświetlaczu masy pojawia się „FA” i numer grupy a na wyświetlaczu ceny i należności - nazwa grupy.

Na klawiaturę należy położyć nakładkę do programowania.

Funkcjonowanie klawiszy:

[→] - przeskoczenie do następnego znaku

[←] - przeskoczenie do poprzedniego znaku

[↑] - przeskoczenie do następnej grupy

[↓] - przeskoczenie do poprzedniej grupy

[CLR] - kasowanie całej nazwy

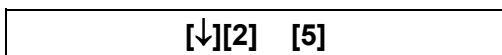
[PRN] - wydruk nazw

W czasie posługiwania się nakładką do programowania trzeba przestrzegać następujących reguł:

- klawisz [A A] umożliwia wpisywanie liter podwójnej szerokości; po naciśnięciu tego klawisza znaki w tej linii są szerokie aż do powtórnego naciśnięcia [A A]; kropka po numerze towaru na wyświetlaczu masy oznacza szerokie znaki
- klawisz [a A] umożliwia wpisywanie liter małych i dużych; po naciśnięciu tego klawisza znaki w tej linii są małe aż do powtórnego naciśnięcia [a A]; kropka przed numerem towaru na wyświetlaczu masy oznacza duże litery
- znak na czarnym polu wymaga wcześniejszego naciśnięcia klawisza [SHIFT]; po naciśnięciu klawisza [SHIFT] są aktywne klawisze z czarnym polem aż do kolejnego naciśnięcia tego klawisza.

Klawisz [↵] wraca wagę do trybu ważenia

37 Kod kreskowy



Waga może drukować kilka typów kodów kreskowych, jednak standardowo używany jest kod EAN-13 i do niego odnoszą się poniższe wskazówki i przykłady dotyczące programowania struktury kodu. Kod kreskowy może zawierać różne informacje programowane zależnie od potrzeb użytkownika. Najczęściej używa się w tym przypadku tzw. kodów wewnętrznych. Ich postać zależy od możliwości kasy czytającej kod i powinna być uzgodniona między dostawcą towarów zaopatrzonych w etykiety a ich odbiorcą.

Centrum Kodów Kreskowych (CKK), instytucja zajmująca się nadzorowaniem i rozwijaniem międzynarodowego systemu oznaczania towarów kodami kreskowymi EAN, opracowała krajowy system znakowania towarów o zmiennej ilości. Ten system dotyczy właśnie kodów kreskowych na towarach o zmiennej masie ważonych na wadze. Poniżej zostaną przedstawione zasady tego systemu. **Zawsze jednak należy uzgodnić strukturę kodu kreskowego z odbiorcą, gdyż może ona w szczegółach odbiegać od systemu CKK.**

Zasady tworzenia kodu wewnętrznego:

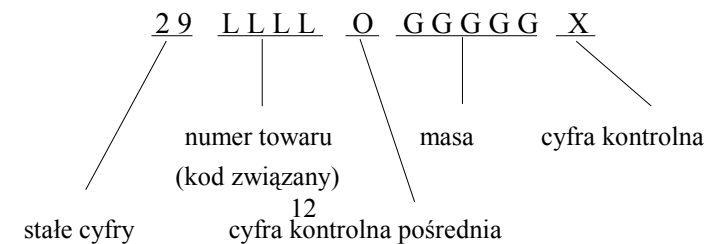
- pierwszą cyfrą w kodzie jest zawsze 2
- druga cyfra określa rodzaj struktury kodu

- cyfry od 3-ciej do 6-tej zajmuje identyfikator towaru; jest to albo numer wewnętrzny nadany przez dystrybutora i stosowany wyłącznie w obiegu wewnętrznym albo numer krajowy nadawany przez CKKK i stosowany w obrocie ogólnokrajowym
- cyfry od 8-mej do 12-tej oznaczają ilość towaru, którą określa albo masa towaru albo należność za ten towar
- dodatkowo są stosowane cyfry kontrolne: cyfra kontrolna pośrednia umieszczona na 7-mej pozycji sprawdzająca masę lub należność i cyfra kontrolna dla całego kodu umieszczana na jego końcu; cyfry kontrolne są obliczane wg standardowych międzynarodowych algorytmów

Struktury kodów

W opisie struktury kodu przyjęto oznaczenia takie, jakie są stosowane w wadze do programowania kodu i są one opisane w tabeli poniżej.

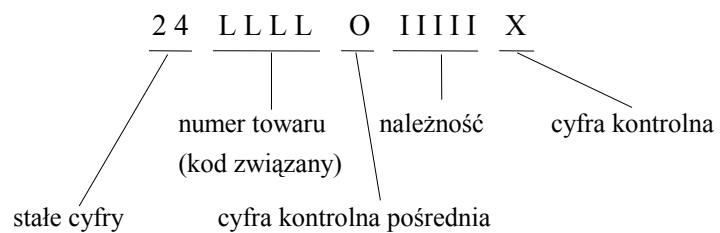
- Znakowanie numerem wewnętrznym ustalonym przez dystrybutora towaru
 - wg masy



Przykład:



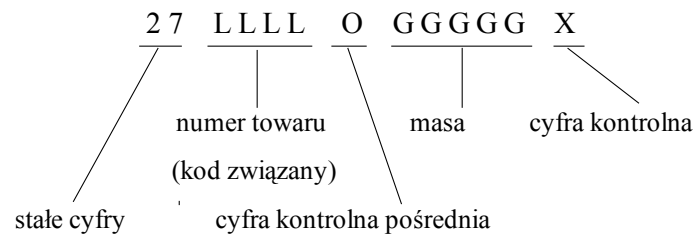
- wg należności



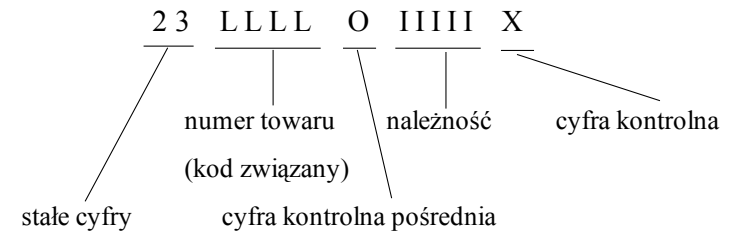
Przykład:



- Znakowanie numerem krajowym ustalonym przez dystrybutora towaru
- wg masy



- wg należności



Programowanie struktury kodu kreskowego.

W wadze można zaprogramować 4 typy kodów kreskowych i w każdym z nich 4 struktury odpowiadające różnym rodzajom rachunków bądź etykiet.

Po naciśnięciu [\downarrow][2] na wyświetlaczu pojawi się „PrG 2”

Nacisnąć [5] i na klawiaturze umieścić nakładkę do programowania. Na wyświetlaczu masy pojawia się oznaczenie typu kodu, jego struktury odpowiadającej typowi towaru oraz oznaczenie włączenia wydruku kodu.

Typ kodu:

- „EAn” - EAN-13
- „int” - Interleave 2 z 5
- „EA8” - EAN-8
- „UPA” - UPC-A

Klawisz [A A] zmienia ustawienie.

Drukowany jest typ kodu prezentowany na wyświetlaczu przy wyjściu z funkcji.

Rodzaj rachunku bądź etykiety:

- Brak znaku - rachunek zawierający wiele towarów (tryb pracy 0 lub 1) oraz etykieta zbiorcza (tryb pracy 2 i 3)
- „1” - etykieta dla towaru ważonego
- „2” - etykieta dla towaru nieważonego
- „3” - etykieta dla towaru nieważonego pomnożonego

Klawisz [\uparrow] zmienia ustawienie.

Włączenie wydruku kodu kreskowego:

- „n” - wydruk wyłączony

„S” - wydruk włączony
[↕] - zmienia ustawienie z „S” na „n” i odwrotnie.

Zależnie od typu kodu na wyświetlaczu ceny i należności należy wpisać odpowiednią ilość znaków z tabeli poniżej.

Dla kodu EAN-13 jest to 12 znaków (trzynasta cyfra - suma kontrolna jest zapisywana automatycznie). Należy wpisać 12 znaków - cyfr lub liter, przy czym cyfry pojawiają się w kodzie tak jak są wpisane natomiast zamiast liter w kodzie kreskowym zostaną podstawione cyfry wielkości oznaczonej literami zgodnie z poniższą tabelą.

Znak	Opis	Max ilość znaków	Komentarz
0..9	Cyfry stałe	12	
A	Numer terminala	2	tylko w wagach systemowych
B	Sekcja	1	tylko w wagach systemowych
C	Numer sprzedawcy	2	
D	Numer rachunku wydane przez sprzedawcę	4	
E	Sumaryczny numer rachunku	6	
F	Typ towaru	1	0 - ważony, 2 - nieważony dodawany, 3 - nieważony odejmowany 4 - mnożony nieważony dodawany 5 - mnożony nieważony odejmowany
G	Masa	6	wykrywa przekroc. zakresu
H	Cena	6	wykrywa przekroc. zakresu
I	Należność	6	wykrywa przekroc. zakresu
J	Suma w rachunku klienta	10	wykrywa przekroc. zakresu
K	Numer towaru	4	

L	Kod związany	12	
M	Typ operacji	1	0 - suma dodatnia (tryb pracy 0 i 1) 1 - suma ujemna (tryb pracy 0 i 1) 2 - należność dodatnia (tryb pracy 2) 3 - należność ujemna (tryb pracy 2)
N	Numer wagi	6	
O	Cyfra kontrolna pośrednia	1	tylko na siódmej pozycji
P	Masa / 10	6	
Q	Suma mas na etykiecie zbiorczej	8	wykrywa przekroc. zakresu
R	Kod klienta	6	
S	Grupa towarowa	2	tylko dla etykiet na pojedynczy towar
T	Stawka PTU	1	tylko dla etykiet na pojedynczy towar
U	Druga waluta na etykiecie	6	wykrywa przekroc. zakresu
V	Druga waluta na rachunku	6	wykrywa przekroc. zakresu
X	Ilość paczek x 1000	6	wykrywa przekroc. zakresu

Kolumna max. ilość znaków podaje maksymalną ilość znaków, którą może zająć określona wielkość, np. masa może mieć 6 cyfr ale możemy dla niej przeznaczyć tylko 5 cyfr i wtedy wpisujemy 5 liter G.

Jeśli dla masy, ceny, należności lub sumy w rachunku klienta zaprogramujemy za mało znaków w porównaniu z ilością cyfr występujących w danym rachunku lub etykiecie, to kod kreskowy nie wydrukuje się.

Jeżeli w kodzie umieścimy znak, którego nie ma w powyższej tabeli, to kod nie wydrukuje się. Zawsze należy ustawić łącznie 12 znaków struktury kodu.

Klawisz [.] wyprowadza wagę do stanu ważenia.

38 Test transmisji (*wagi połączone między sobą*)



[↓][2] [6]

Po naciśnięciu kolejno klawiszy [↓][2] na wyświetlaczu pojawi się „PrG 2”.

Nacisnąć klawisz [6]. Na wyświetlaczu pojawia się „tr S”.

Na klawiaturę położyć nakładkę do programowania i wprowadzać dowolne znaki. Są one wyświetlane przez wszystkie wagi połączone ze sobą przy założeniu, że są one ustawione na tryb testu transmisji.

Jeśli transmisja nie przebiega prawidłowo, na wyświetlaczu głównym pojawi się komunikat błędu. Na wyświetlaczu nazw jest pokazywany licznik błędów wykrytych w czasie testu transmisji.

Klawisz [←] wraca wagę do trybu ważenia.

39 Numer wagi

[↓][2] [7]

Wadze można nadać indywidualny numer drukowany na rachunku klienta.

Po naciśnięciu kolejno klawiszy [↓][2] na wyświetlaczu pojawi się „PrG 2”.

Nacisnąć klawisz [7]. Na wyświetlaczu pojawia się „no.” i numer wagi.

Skasowanie starego numeru następuje po naciśnięciu [C1]. Nowy numer (maksimum 6 cyfr) wprowadzamy z klawiatury numerycznej.

Klawisz [↓] wraca wagę do trybu ważenia.

40 Kurs waluty

[↓][2] [8]

Waga może wydrukować dodatkowo sumę rachunku klienta przeliczoną na inną walutę.

Funkcja ta może być używana na obszarach przygranicznych, na lotniskach oraz w przypadku przeliczania należności na walutę euro.

Po naciśnięciu kolejno klawiszy [↓][2] na wyświetlaczu pojawi się „PrG 2”

Nacisnąć klawisz [8]. Na wyświetlaczu masy pojawia się „1” i nazwa waluty drugiej, na wyświetlaczu ceny – współczynnik kursowy waluty, a na wyświetlaczu należności –

nazwa waluty podstawowej czyli „Zł”. Trzeba wprowadzić wartość współczynnika na klawiaturze i ustawić miejsce kropki dziesiętnej klawiszem [FIX]. Współczynnik trzeba tak dobrać, aby wartość sumy w rachunku klienta wyrażona w innej walucie zajmowała nie więcej niż 12 cyfr.

Jeśli współczynnik nie jest 0, to na rachunku wydrukuje się dodatkowo suma w innej walucie. Standardowa nazwa waluty jest „EUR”, ale można ją zmienić w funkcji SETUP (dostępna tylko dla serwisu).

Klawisz [#] drukuje kurs waluty.

Do stanu ważenia przechodzimy klawiszem [↓].

41 Stawki PTU

[↓][2] [9]

Waga może wydrukować wartość PTU zawartą w sumie rachunku klienta rozdzieloną na różne stawki. PTU nie jest drukowane na etykietach (papier typu 2), a tylko na papierze ciągłym. Waga zapamiętuje 4 stawki PTU.

Po naciśnięciu kolejno klawiszy [↓][2] na wyświetlaczu pojawi się „PrG 2”.

Nacisnąć klawisz [9]. Na wyświetlaczu pojawia się „PTU 0” i wartość w procentach dla stawki numer 0.

Funkcjonowanie klawiszy:

[±] - zwiększa numer stawki

[T] - zmniejsza numer stawki

Z klawiatury numerycznej wprowadzamy wartość stawki w procentach .

[#] - druk stawek PTU

Do stanu ważenia przechodzimy klawiszem [↓].

42 Hasło

[↓][3]

Za pomocą hasła można zablokować dostęp do wszystkich funkcji programowania i odczytania raportów.

Hasło może zawierać maksymalnie 6 cyfr. **Hasło 0 wpisywane w fabryce jest wyjątkowe i nie blokuje wagi.**

Funkcja hasło umożliwia przeprowadzenie następujących czynności:

- 1) odblokowanie funkcji programowania
- 2) częściowe odblokowanie funkcji programowania
- 3) zablokowanie funkcji programowania
- 4) zmiana hasła

Nacisnąć kolejno klawisze [↓][3], aby wejść w tryb hasła. Na wyświetlaczu pojawia się „PASS”.

Odblokowanie funkcji programowania

Wprowadzić hasło i nacisnąć klawisz [↓]. Jest wolny dostęp do funkcji programowania.

Częściowe odblokowanie funkcji programowania

Po wprowadzeniu dwu ostatnich cyfr hasła i naciśnięciu klawisza [↓] jest dostęp do programowania cen towarów i klawiszy bezpośredniego dostępu.

Zablokowanie funkcji programowania

Klawisz [C] blokuje wszystkie funkcje programowania (bez konieczności wprowadzania hasła).

Zmiana hasła lub wprowadzenie go po raz pierwszy.

Wprowadzić dotychczasowe hasło i nacisnąć klawisz [*]. Na wyświetlaczu wyświetla się hasło. Jeśli w wadze było zapisane hasło 0, to nie trzeba go wprowadzać i od razu można nacisnąć klawisz [*]. Skasowanie dotychczasowego hasła osiąga się przez kilkakrotne naciśnięcie [0] dopóki wszystkie cyfry nie zostaną wyzerowane.

Wpisać nowe hasło korzystając z klawiatury numerycznej i nacisnąć klawisz [↓]. Waga wraca do trybu ważenia.

43 Kopiowanie danych

[↓][4] [0]

Prawie wszystko to, co zaprogramowano w wadze, można skopiować do innych wag. W tym celu wagi należy połączyć wagi między sobą wg opisu z p. 58 Transmisja.

Wagę, z której kopiujemy trzeba zaprogramować jako MASTER a wagi, do których kopiujemy - jako SLAVE.

Lista kopiowanych parametrów jest zamieszczona poniżej.

Po naciśnięciu kolejno klawiszy [↓][4] na wyświetlaczu pojawi się „PrG 4”.

Nacisnąć klawisz [0]. Na wyświetlaczu masy pojawia się „COPY” a na wyświetlaczu ceny - nazwa parametru, który chcemy skopiować.

Nazwy parametrów i ich znaczenie:

- totAL - zawiera wszystkie poniższe
- PLU - nazwa towaru, cena, grupa, kod związany, typ towaru
- PLU L - tekst dodatkowy towarów
- TEH - nagłówek
- FA - nazwy grup
- Gt - sumy sprzedaży sprzedawców i towarów
- cFG - konfiguracja wagi
- PtU - stawki PTU
- EAn - struktura kodu kreskowego

Parametr wybieramy klawiszem [FIX].

Klawiszem [T] rozpoczynamy transmisję, w czasie której wyświetla się znak „b”. Po udanej transmisji na wyświetlaczu pojawia się znak „t” obok kopiowanego parametru.

Klawisz [X] włącza tryb szybkiego kopiowania i na wyświetlaczu ceny pojawia się kropka z prawej strony. Szybkie kopiowanie trwa krócej niż standardowe, ale w tym trybie waga Master nie otrzymuje potwierdzenia prawidłowej transmisji.

Klawisz [↓] wprowadza wagę do stanu ważenia.

44 Tekst reklamowy



[↓][4] [1]

Na wyświetlaczu reklamowym można prezentować tekst przewijany z prędkością ustaloną wg funkcji 31 (Sposób i szybkość przesuwania tekstu reklamowego).

Po naciśnięciu kolejno klawiszy [↓][4] na wyświetlaczu pojawi się „PrG 4”.

Nacisnąć klawisz [1]. Na wyświetlaczu masy pojawia się „P” i numer linii tekstu oraz „c” i numer kolejny znaku wpisywanego w linii, a na wyświetlaczu ceny i należności - tekst linii nagłówka. Tekst jest podzielony na linie.

Funkcjonowanie klawiszy:

[→] - przeskok do następnego znaku

[←] - przeskok do poprzedniego znaku

[↑] - przeskok do następnej linii

[↓] - przeskok do poprzedniej linii

[CLR] - kasowanie całej linii

[PRN] - wydruk nagłówka

W czasie posługiwania się nakładką do programowania trzeba przestrzegać następujących reguł:

- klawisz [A A] umożliwia wpisywanie liter podwójnej szerokości; po naciśnięciu tego klawisza znaki w linii są szerokie aż do powtórnego naciśnięcia [A A];
- klawisz [a A] umożliwia wpisywanie liter małych i dużych; po naciśnięciu tego klawisza znaki w tej linii są małe aż do powtórnego naciśnięcia [a A];
- Znak na czarnym polu wymaga wcześniejszego naciśnięcia klawisza [SHIFT]; po naciśnięciu klawisza [SHIFT] są aktywne klawisze z czarnym polem aż do kolejnego naciśnięcia tego klawisza.

Klawisz [↵] wraca wagę do trybu ważenia

45 Nazwiska sprzedawców

[↓][4] [2]

W rachunku lub etykiecie zbiorczej waga może wydrukować nazwisko sprzedawcy, jeśli zostanie ono zaprogramowane. Nazwisko drukuje się tylko na papierze ciągłym (typ 0), a nie jest drukowane na etykietach.

Po naciśnięciu kolejno klawiszy [↓][4] na wyświetlaczu pojawi się „PrG 4”.

Nacisnąć klawisz [2]. Na wyświetlaczu masy jest „o” z numerem sprzedawcy oraz „c” i numer właśnie zapisywanego znaku. Nazwisko sprzedawcy pojawia się na wyświetlaczu ceny i należności.

Na klawiaturę należy położyć nakładkę do programowania.

Funkcjonowanie klawiszy:

[→] - przeskok do następnego znaku

[←] - przeskok do poprzedniego znaku

[↑] - przeskok do następnego sprzedawcy

[↓] - przeskok do poprzedniego sprzedawcy

[CLR] - kasowanie całego nazwiska

[PRN] - wydruk nazwisk

W czasie posługiwania się nakładką do programowania trzeba przestrzegać następujących reguł:

- klawisz [A A] umożliwia wpisywanie liter podwójnej szerokości; po naciśnięciu tego klawisza znaki w tej linii są szerokie aż do powtórnego naciśnięcia [A A]; kropka po numerze towaru na wyświetlaczu masy oznacza szerokie znaki
- klawisz [a A] umożliwia wpisywanie liter małych i dużych; po naciśnięciu tego klawisza znaki w tej linii są małe aż do powtórnego naciśnięcia [a A]; kropka przed numerem towaru na wyświetlaczu masy oznacza duże litery
- znak na czarnym polu wymaga wcześniejszego naciśnięcia klawisza [SHIFT]; po naciśnięciu klawisza [SHIFT] są aktywne klawisze z czarnym polem aż do kolejnego naciśnięcia tego klawisza

Klawisz [↵] wraca wagę do trybu ważenia

46 Formuła określenia trwałości



[↓][4] [3]

Na etykietach drukowanych w procesie paczkowania trzeba określić trwałość paczkowanego towaru. Standardowo w wadze jest zaprogramowana formuła „Najlepiej spożyć przed”, po której drukuje się data trwałości. Jeśli nie zaprogramujemy innego tekstu, to będzie używany ten standardowy.

Funkcja pozwala zapamiętać 2 dodatkowe wersje formuły dowolnie przez nas zaprogramowane - każda składa się z 2 wierszy po 24 znaki:

- formuła 0 - standardowa formuła „Najlepiej spożyć przed”
- formuła 1 - wiersze 0 i 1 zaprogramowane w tej funkcji

- formuła 2 – wiersze 2 i 3 zaprogramowane w tej funkcji

Jeśli zapiszemy tylko pierwszą linię danej formuły, to na etykiecie wydrukuje się ta pierwsza linia i tekst standardowy „Najlepiej spożyć przed” wraz z datą trwałości (razem 3 linie). Jeśli zaprogramujemy obie linie lub tylko drugą, to wydrukuje się tylko tekst przez nas wpisany.

Po naciśnięciu kolejno klawiszy [↓][4] na wyświetlaczu pojawi się „PrG 4”.

Nacisnąć klawisz [3]. Na wyświetlaczu masy jest „t” i numer wiersza oraz „c” i numer właśnie zapisywanego znaku.

Na klawiaturę należy położyć nakładkę do programowania.

Funkcjonowanie klawiszy:

[→] - przeskoc do następnego znaku

[←] - przeskoc do poprzedniego znaku

[↑] - przeskoc do następnego wiersza

[↓] - przeskoc do poprzedniego wiersza

[CLR] - kasowanie całego wiersza

[PRN] - wydruk tekstu

W czasie posługiwania się nakładką do programowania trzeba przestrzegać następujących reguł:

- klawisz [A A] umożliwia wpisywanie liter podwójnej szerokości; po naciśnięciu tego klawisza znaki w tej linii są szerokie aż do powtórnego naciśnięcia [A A], kropka po numerze towaru na wyświetlaczu masy oznacza szerokie znaki
- klawisz [a A] umożliwia wpisywanie liter małych i dużych; po naciśnięciu tego klawisza znaki w tej linii są małe aż do powtórnego naciśnięcia [a A], kropka przed numerem towaru na wyświetlaczu masy oznacza duże litery
- znak na czarnym polu wymaga wcześniejszego naciśnięcia klawisza [SHIFT]; po naciśnięciu klawisza [SHIFT] są aktywne klawisze z czarnym polem aż do kolejnego naciśnięcia tego klawisza
- datę ważenia umieszczamy w postaci słowa „&D/&M/&A” - waga automatycznie podstawi pod to słowo bieżącą datę (rok jest oznaczony 2 cyframi); jeśli chcemy wydrukować 4 cyfry roku, to należy wpisać „&D/&M/&A&A”

- datę trwałości umieszczamy w postaci słowa „&d/&m/&a” - waga podstawi pod to słowo datę ważności (rok jest oznaczony 2 cyframi); jeśli chcemy wydrukować 4 cyfry roku, to należy wpisać „&d/&m/&a&a”

Formuła określenia trwałości jest drukowana tylko po włączeniu takiego wydruku w funkcji 47 Data trwałości towaru.

Klawisz [↵] wraca wagę do trybu ważenia

47 Data trwałości towaru

[↵][4] [4]

Dla każdego towaru można zapamiętać ilość dni trwałości lub datę trwałości.

Po naciśnięciu kolejno klawiszy [↵][4] na wyświetlaczu pojawi się „PrG 4”

Nacisnąć klawisz [4]. Na wyświetlaczu masy jest „d” oraz numer towaru, na wyświetlaczu ceny i lewej części wyświetlacza należności - ilość dni trwałości lub data trwałości, a na prawej stronie wyświetlacza należności - numer formuły określenia trwałości: 0, 1 lub 2. Formuła 0 jest formułą standardową zaprogramowaną fabrycznie w wadze „Najlepiej spożyć przed”. Dwie pozostałe mają treść dowolnie zaprogramowana przez użytkownika.

Funkcjonowanie klawiszy:

[±] - zwiększa numer towaru

[T] - zmniejsza numer towaru

[PLU], numer i [PLU] - wybiera numer towaru

[FIX] - wybiera numer formuły określenia trwałości

[*] - uaktywnia wydruk formuły określenia trwałości (znak „A” oznacza włączenie wydruku)

Okres trwałości można zaprogramować na dwa sposoby:

- wpisać ilość dni trwałości (maksymalnie 3 cyfry) i wtedy data trwałości będzie

każdorazowo wyliczana przy ważeniu biorąc za podstawę datę ważenia

- wpisać datę trwałości składającą się z 8 cyfr w formacie: DDMMRRRR.

Klawisz [↵] wraca wagę do stanu ważenia.

48 Określenie ilości linii nagłówka

[↓][4] [5]

Funkcja pozwala określić ilość linii drukowanego nagłówka.

Po naciśnięciu kolejno klawiszy [↓][4] na wyświetlaczu pojawi się „PrG 4”

Nacisnąć klawisz [5]. Na wyświetlaczu jest „LoGo n 0”. Nacisnąć klawisz [↓]. Na wyświetlaczu masy pojawia się „tEH”, a na wyświetlaczu należności ilość wierszy nagłówka tekstowego.

Klawiszami [+] i [-] zmieniamy liczbę od 0 do 4. Na etykiecie minimalna ilość linii to 2.

Do stanu ważenia przechodzimy klawiszem [↓].

49 Kasowanie danych towaru

[↓][4] [6]

Funkcja pozwala na usuwanie zbędnych towarów. Jednym poleceniem można skasować wszystkie dane związane z towarem jak: nazwa, cena, cena - oferta, kod związany, okres trwałości itd., chociaż są one programowane przy użyciu wielu funkcji.

Przed uruchomieniem tej funkcji trzeba wykonać Raport sprzedaży z zerowaniem sum sprzedaży.

Po naciśnięciu kolejno klawiszy [↓][4] na wyświetlaczu pojawi się „PrG 4”.

Nacisnąć klawisz [6]. Na wyświetlaczu masy pojawia się numer towaru, a na wyświetlaczu ceny „DELETE”.

[±] - zwiększa numer towaru

[T] - zmniejsza numer towaru

[PLU], numer towaru i [PLU] - wybiera numer towaru

[C] - kasuje dane towaru.

Po skasowaniu danych towaru na wyświetlaczu pojawia się znak „d”.

Do stanu ważenia przechodzimy klawiszem [↓].

50 Programowanie tary

[↓][4] i [7]

Waga może zapamiętać maksimum 5 wartości tary wywoływanej potem w dowolnej chwili.

Najpierw trzeba wprowadzić tarę :

- Tarę wprowadza się przez naciśnięcie klawisza [T] po obciążeniu szalki wagi opakowaniem towaru. Wartość masy zeruje się. Na wyświetlaczu tary pojawia się wartość tary opakowania i świeci się wskaźnik Net.

Jeśli tara jest wprowadzona do wagi w sposób opisany wyżej, ta wartość tary może być zapamiętana.

Po naciśnięciu kolejno klawiszy [↓][4] i potem [7] na wyświetlaczu masy pojawi się „t”. Należy wpisać numer tary od 1 do 5. Długi dźwięk potwierdzi zapamiętanie tary.

Klawiszem [#] można wydrukować zapamiętane tary.

51 Przypisanie tary do towaru

[↓][4] [8]

Funkcja pozwala na przypisanie każdemu towarowi odpowiedniej wartości tary.

Po naciśnięciu kolejno klawiszy [↓][4] na wyświetlaczu pojawi się „PrG 4”.

Nacisnąć klawisz [8]. Na wyświetlaczu masy pojawia się „t” i numer towaru, a na wyświetlaczu ceny wartość tary.

Funkcjonowanie klawiszy:

[±] - zwiększa numer towaru

[T] - zmniejsza numer towaru

[PLU], numer towaru i [PLU] - wybiera numer towaru

[C] - kasuje wartość tary.

Wartość tary należy wprowadzić przez klawiaturę numeryczną.

[#] drukuje listę towarów z zaprogramowanymi wartościami tary.

Włączenie funkcji tary przypisanej do towaru

Kiedy funkcja jest włączona, po wywołaniu towar zgłasza się wraz z zapamiętaną wartością tary a kiedy jest wyłączona, towar zgłasza się bez tary.

[X] włącza funkcję tary przypisanej do towaru.

Znak „A” oznacza włączoną funkcję.

Do stanu ważenia przechodzimy klawiszem [↓].

52 Oznaczenie partii towaru



[↓][4] [9]

Waga może wydrukować dodatkowo 1 linię tekstu przeznaczoną w zasadzie na oznaczenie partii towaru w przypadku drukowania etykiet na paczki.

Po naciśnięciu kolejno klawiszy [↓][4] na wyświetlaczu pojawi się „PrG 4”.

Nacisnąć klawisz [9]. Na wyświetlaczu masy jest „o.” oraz „c” i numer właśnie zapisywanego znaku. Tekst pojawia się na wyświetlaczu ceny i należności.

Na klawiaturę należy położyć nakładkę do programowania.

Funkcjonowanie klawiszy:

[→] - przeskok do następnego znaku

[←] - przeskok do poprzedniego znaku

[CLR] - kasowanie całego tekstu

[PRN] - wydruk oznaczenia partii towaru

W czasie posługiwania się nakładką do programowania trzeba przestrzegać następujących reguł:

- klawisz [A A] umożliwia wpisywanie liter podwójnej szerokości; po naciśnięciu tego klawisza znaki w tej linii są szerokie aż do powtórnego naciśnięcia [A A], kropka po numerze towaru na wyświetlaczu masy oznacza szerokie znaki
- klawisz [a A] umożliwia wpisywanie liter małych i dużych; po naciśnięciu tego klawisza znaki w tej linii są małe aż do powtórnego naciśnięcia [a A]; kropka przed numerem towaru na wyświetlaczu masy oznacza duże litery

- znak na czarnym polu wymaga wcześniejszego naciśnięcia klawisza [SHIFT]; po naciśnięciu klawisza [SHIFT] są aktywne klawisze z czarnym polem aż do kolejnego naciśnięcia tego klawisza

Klawisz [↵] wraca wagę do trybu ważenia.

53 Kontrast wyświetlacza LCD

[↓][5] [0]

W wadze można regulować kontrast wyświetlacza LCD.

Po naciśnięciu kolejno klawiszy [↓][5] na wyświetlaczu pojawi się „PrG 5”.

Nacisnąć klawisz [0]. Na wyświetlaczu jest „c 1” lub „c 2” i liczba określająca kontrast wyświetlacza od 22 do 55, przy czym:

c 1 – wyświetlacz sprzedawcy

c 2 – wyświetlacz klienta.

Zmiany między wyświetlaczami można dokonać klawiszem [FIX].

Liczbę określającą kontrast należy wprowadzić na klawiaturze numerycznej.

Standardowe ustawienie – 30.

Klawisz [↓] wraca wagę do trybu ważenia.

54 Kontrast drukarki

[↓][5] [2]

W wadze można regulować kontrast wydruku.

Po naciśnięciu kolejno klawiszy [↓][5] na wyświetlaczu pojawi się „PrG 5”.

Nacisnąć klawisz [2]. Na wyświetlaczu jest „cntrstrpn” i liczba określająca kontrast wydruku od 0 do 9. Na klawiaturze numerycznej wybrać odpowiednią liczbę.

Standardowo ustawia się liczbę „7” i zaleca się zachowanie tej liczby ze względu na żywotność drukarki.

55 Automatyczne wyszukiwanie towarów

[↓][5] [3]

Wyszukiwanie towarów według numeru towaru można usprawnić eliminując konieczność naciskania klawisza [PLU]. Wystarczy wprowadzić tylko numer towaru na klawiaturze numerycznej. Proponuje się do wyboru 2 sposoby automatycznego wyszukiwania:

- numer w ograniczonym czasie – numer wprowadzony w określonym czasie jest przyjmowany za numer towaru
- określona ilość cyfr w numerze – numer składający się z określonej ilości cyfr jest przyjmowany za numer towaru

Po naciśnięciu kolejno klawiszy [↓][5] na wyświetlaczu pojawi się „PrG 5”

Nacisnąć klawisz [3]. Na wyświetlaczu masy jest „PLU”, na wyświetlaczu ceny – „DELAY”, a na wyświetlaczu należności – liczba oznaczająca czas na wprowadzenie numeru towaru.

Wprowadź odpowiednią liczbę. Liczba 0 oznacza brak automatycznego wyszukiwania w ograniczonym czasie.

Jeśli liczba określająca czas jest większa od zera, to klawisz [↓] wraca wagę do trybu ważenia. Jeśli liczba jest równa 0, to przechodzimy do opcji automatycznego wyszukiwania towaru przez wprowadzenie określonej ilości cyfr numeru.

Na wyświetlaczu masy jest „PLU”, na wyświetlaczu ceny – „nUMtEc”, a na wyświetlaczu należności – liczba oznaczająca ilość cyfr numeru towaru.

Wprowadź odpowiednią liczbę. Liczba 0 oznacza brak automatycznego wyszukiwania według ilości cyfr numeru towaru.

Klawisz [↓] wraca wagę do trybu ważenia.

56 Klawisz [,/00]

[↓][6]

Można zaprogramować 2 różne sposoby wpisywania ceny zawierającej kropkę dziesiętną.

Po naciśnięciu kolejno klawiszy [↓][5] na wyświetlaczu pojawi się „PrG 5”

Nacisnąć klawisz [6]. Na wyświetlaczu pojawi się „00 S” lub „00 n”, przy czym „00 S” - cenę wprowadza się wpisując kolejno cyfry tak jakby kropki dziesiętnej nie było

„00 n” - cenę wprowadza się w dwóch etapach: najpierw część całkowitą ceny, potem naciśnięcie klawisza [./00] powoduje wstawienie kropki dziesiętnej i na koniec wprowadza się część ułamkową.

Naciśnięcie dowolnego klawisza zmienia ustawienie.

Po naciśnięciu [↓] waga wróci do trybu ważenia.

57 Pomoc

[↓][9] [3]

Waga może wydrukować pomoc zawierającą wykaz klawiszy potrzebnych do uruchomienia poszczególnych funkcji.

Po naciśnięciu kolejno klawiszy [↓][9] na wyświetlaczu pojawi się „PrG 9”

Nacisnąć klawisz [3]. Waga wydrukuje pomoc. I wróci do trybu ważenia.

58 Transmisja

Włącz zasilanie i [↓] [4][8][5]

Wagi Basic Label są standardowo wyposażone w interfejsy RS 485

Można je łączyć między sobą. Za pomocą karty komunikacyjnej Medbus, terminala kom16

unikacyjnego US-BUS lub konwertera RS 485 / 232 dają się podłączyć do komputera.

Wagi połączone między sobą.

Maksymalna liczba połączonych między sobą wynosi 31. Trzeba pamiętać, że jest to maksymalna liczba wag przy założeniu idealnych warunków transmisji. W praktyce ze względu na różnego typu zakłócenia nie zaleca się przekraczać połowy maksymalnej liczby wag. Wśród wag połączonych między sobą można ustanowić sekcje. W ramach jednej sekcji prowadzi się wspólny rachunek klienta tzn. na dowolnej wadze w sekcji można dodać towar do rachunku i na dowolnej wadze podsumować rachunek klienta. Między wagami przesyła się też dane o zaprogramowanych towarach i dane o wadze.

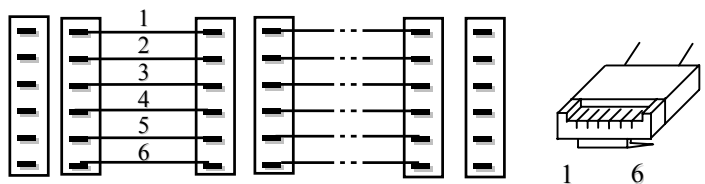
Lista kopiowanych parametrów jest zamieszczona poniżej (sposób kopiowania jest opisany w funkcji 43 Kopiowanie):

- totAL - zawiera wszystkie poniższe
- PLU - nazwa towaru, cena, grupa, kod związany, typ towaru i cena - oferta
- PLU L - tekst dodatkowy towarów
- TEH - nagłówek
- FA - nazwy grup
- Gt - sumy sprzedaży sprzedawców i towarów
- cFG - konfiguracja wagi
- PtU - stawki PTU
- EAn - struktura kodu kreskowego
- LoGo - znak graficzny logo

Wagę nadzorującą pracę w sekcji nazywamy MASTER, a pozostałe – SLAVE. Funkcje pracy można wykonywać na każdej wadze, natomiast funkcje programowania i odczytu raportów tylko na wadze MASTER.

Jeśli w czasie programowania towarów na wadze MASTER pozostałe wagi w sekcji są włączone, to wprowadzane parametry są jednocześnie wpisywane we wszystkich wagach i nie trzeba ich przepisywać za pomocą funkcji kopiowania.

Schemat połączeń między wagami



Waga 31 Waga 30 Waga 1 (złącza RJ)

Programowanie parametrów transmisji przebiega w następujący sposób:

- Włączyć zasilanie wagi i potem szybko nacisnąć kolejno [F] [4][8][5].

- Na wyświetlaczu należności pojawi się „tr” i „S” lub „n” a na wyświetlaczu masy – cyfra opisująca tryb transmisji:
 - 0 - transmisja wyłączona
 - 3 - transmisja z prędkością 19200 bodów
 - 4 - transmisja z prędkością 10416 bodów
 Wprowadzić potrzebną cyfrę na klawiaturze numerycznej. Dla trybów „3” i „4” na wyświetlaczu należności automatycznie pojawia się „S” oznaczające włączoną transmisję. Dla trybu „0” jest znak „n” oznaczający wyłączoną transmisję. Klawisz [↓] przeprowadza wagę do następnego kroku.
- Następnie na wyświetlaczu masy pojawia się napis „no.t” a na wyświetlaczu należności - numer terminala przydzielony wadze w linii. Dozwolone numery są od 1 do 31. Wprowadzić numer terminala na klawiaturze numerycznej. Jest to maksymalna liczba wag przy założeniu idealnych warunków transmisji. W praktyce ze względu na różnego typu zakłócenia nie zaleca się przekraczać połowy maksymalnej liczby wag. Klawisz [↓] przeprowadza wagę do następnego kroku.
- Na wyświetlaczu masy jest „no.M” a na wyświetlaczu należności - maksymalny numer terminala w linii. Trzeba wprowadzić maksymalny numer terminala na klawiaturze numerycznej. Klawisz [↓] przeprowadza wagę do następnego kroku.
- Na wyświetlaczu masy jest „no.S” a na wyświetlaczu należności - numer sekcji. Numery sekcji są od 0 do 9. Trzeba wprowadzić numer sekcji na klawiaturze numerycznej - wszystkie wagi w sekcji muszą mieć ten sam numer. W ramach jednej sekcji trzeba wyznaczyć wagę MASTER, która zarządza komunikacją między wagami w sekcji. Waga MASTER zawsze musi być wyznaczona, w przeciwnym wypadku sekcja wag nie działa. Klawisz [FIX] wybiera wagę jako MASTER - na wyświetlaczu ceny pojawia się „M”. Skasować „M” można też klawiszem [FIX]. Klawisz [↓] przeprowadza wagę do następnego kroku.
- Na wyświetlaczu masy jest „uc.int” a na wyświetlaczu należności – „S” lub „n”, co oznacza:
 - „S” - włączone przesyłanie danych o sprzedaży

„n” - wyłączone przesyłanie danych o sprzedaży

W przypadku wyłączonej transmisji danych o sprzedaży niemożliwe jest tworzenie rachunku klienta na kilku wagach. Waga Master nie ma też zbiorczej informacji o sprzedaży w całej sekcji. Każda waga indywidualnie pamięta swoje dane o sprzedaży. Funkcja kopiowania danych z wagi Master do wag Slave jednak funkcjonuje normalnie. Można programować dane towaru tylko na wadze Master. Rozsyła je ona automatycznie do wag Slave, jeśli są one włączone w czasie programowania.

Jeśli nie jest wykorzystywane przesyłanie danych o sprzedaży między wagami, zaleca się wyłączenie tej transmisji. Wtedy nie jest blokowana cała sekcja dla przypadku niedokończonego rachunku klienta na którejś z wag np. z powodu kłopotów z wydrukiem.

Klawisz [↓] wraca wagę do trybu ważenia.

Karta Medbus

Kartę Medbus umieszcza się w komputerze w złączu ISA. Karta ma 4 wejścia. Do każdego wejścia można podłączyć linię 9 wag dowolnie pogrupowanych w sekcje. Parametry transmisji w wagach należy ustawić tak jak dla wag połączonych między sobą z następującymi ograniczeniami:

- Tryb transmisji = 4
- Maksymalna ilość wag w linii = 9

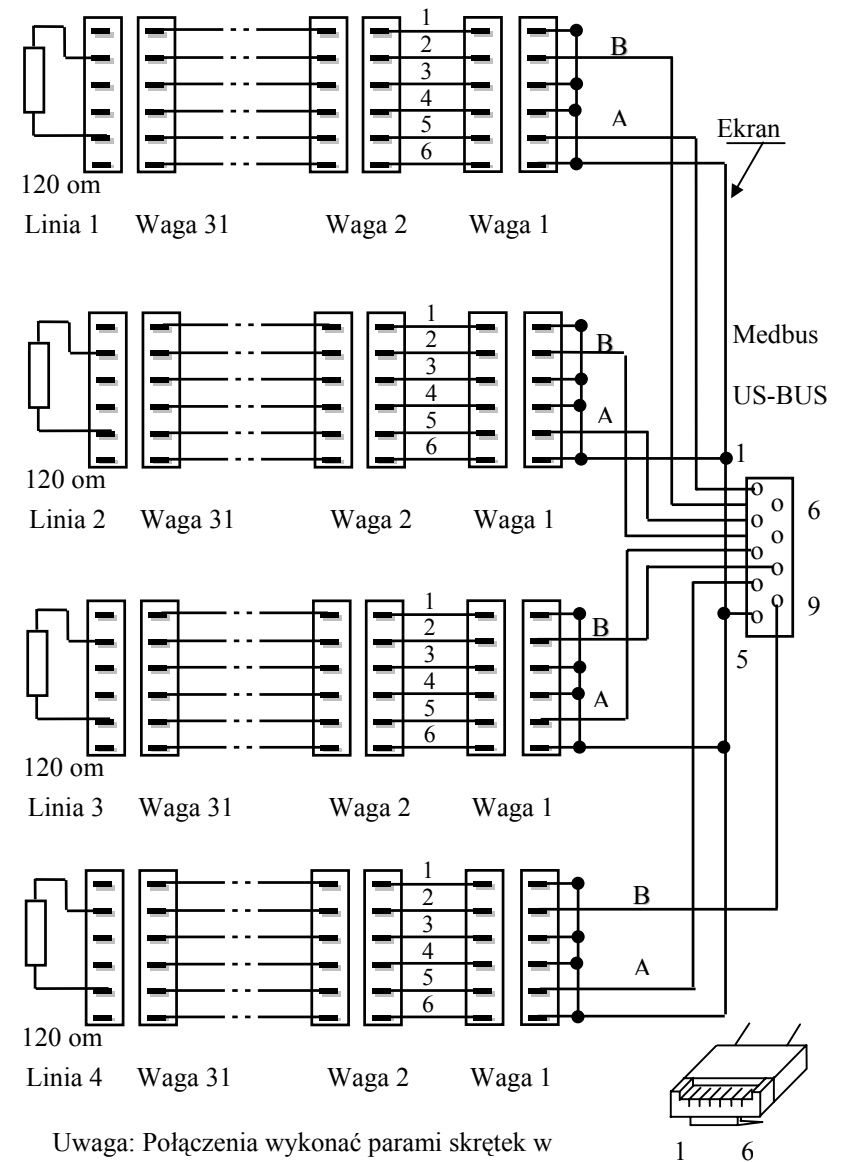
Zaleca się wszystkie wagi rozmieścić w miarę możliwości równomiernie w 4 liniach.

Z komputera poprzez zainstalowany w nim program komunikacyjny Medbus można przeczytać z każdej wagi: nagłówek rachunku lub etykiety, raport sprzedaży, kompletne dane towarów, formułę określającą trwałość towaru, strukturę kodu kreskowego, graficzne logo. Te same parametry za wyjątkiem raportu sprzedaży można wpisać do każdej wagi.

Terminal komunikacyjny US-BUS

Terminal komunikacyjny US-BUS jest urządzeniem podłączanym do interfejsu USB w komputerze. Ze względu na typ interfejsu łączącego z komputerem urządzenie jest przystosowane przede wszystkim do pracy w systemie Windows.

Schemat połączeń wag z kartą Medbus lub terminalem komunikacyjnym US-BUS
(dla karty Medbus w linii jest tylko 9 wag)



Uwaga: Połączenia wykonać parami skrętek w ekranie za wyjątkiem krótkich połączeń między wagami, gdzie można zastosować płaski kabel telefoniczny..

Terminal ma 4 wejścia. Do każdego wejścia można podłączyć linię 31 wag dowolnie pogrupowanych w sekcje.

Parametry transmisji w wagach należy ustawić tak jak dla wag połączonych między sobą z następującym ograniczeniami:

- Tryb transmisji = 4 dla szybkości transmisji 10416 bodów lub
= 3 dla szybkości transmisji 19200 bodów
- Maksymalna ilość wag w linii = 31

Trzeba pamiętać, że 31 wag w linii jest maksymalną liczbą wag przy założeniu idealnych warunków transmisji. W praktyce ze względu na różnego typu zakłócenia nie zaleca się przekraczać połowy maksymalnej liczby wag i wszystkie wagi rozmieścić w miarę możliwości równomiernie w 4 liniach.

Wagi podłączone do komputera przez Konwerter RS 485 / 232

Do konwertera można podłączyć maksymalnie 1 linię z 31 wagami. Trzeba pamiętać, że 31 wag w linii jest maksymalną liczbą wag przy założeniu idealnych warunków transmisji. W praktyce ze względu na różnego typu zakłócenia nie zaleca się przekraczać połowy maksymalnej liczby wag.

Konwerter łączy się do standardowego interfejsu RS 232 w komputerze. Są możliwe 2 tryby komunikacji wag podłączonych do konwertera:

- 0 - Nie ma żadnej transmisji między wagami. Każda z wag stanowi osobną sekcję i jest wagą MASTER.
- 1 - Między wagami jest transmisja tylko w jedną stronę od wagi MASTER do wag SLAVE i dotyczy ona tylko programowanych towarów. Wagi można łączyć w sekcje i programować tylko wagę MASTER, która rozsyła dane do wag SLAVE.

Z komputera poprzez zainstalowany w nim program komunikacyjny Scale Mod Direct można przeczytać z wagi: nagłówek rachunku lub etykiety, raport sprzedaży, kompletne dane towarów, nazwiska sprzedawców, formułę określającą trwałość towaru, stawki PTU, strukturę kodu kreskowego, graficzne logo, konfigurację wagi. Te same parametry za wyjątkiem raportu sprzedaży można wpisać do każdej wagi.

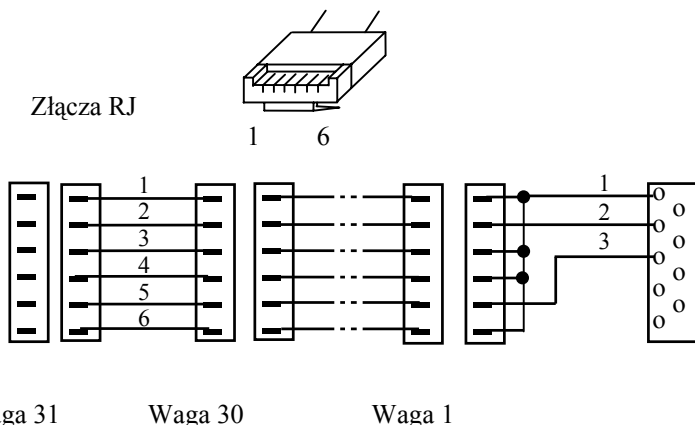
Programowanie parametrów transmisji przebiega w następujący sposób:

- Włączyć zasilanie wagi a potem szybko nacisnąć kolejno klawisze [↓] [4][8][5].

- Na wyświetlaczu należności pojawi się „tr” i „S” lub „n” a na wyświetlaczu masy – cyfra opisująca tryb transmisji:
0 - transmisja między wagami wyłączona
1 - transmisja tylko od wagi MASTER do wag SLAVE
Wprowadzić potrzebną cyfrę na klawiaturze numerycznej Dla trybu „1” na wyświetlaczu należności automatycznie pojawia się „S” oznaczające włączoną transmisję. Dla trybu „0” jest znak „n” oznaczający wyłączoną transmisję.
Klawisz [↓] przeprowadza wagę do następnego kroku.
- Na wyświetlaczu masy pojawia się napis „bAUdS”, na wyświetlaczu ceny - szybkość transmisji, a na wyświetlaczu należności - parzystość, ilość bitów danych i stopu. Szybkość można zmieniać od 2400 do 19200 bodów. Klawiszem [FIX] zmieniamy nastawy. Parzystość, ilość bitów danych i stopu ustawia się sama zależnie od szybkości transmisji.
Klawisz [↓] przeprowadza wagę do następnego kroku.
- Następnie na wyświetlaczu masy pojawia się napis „no.t” a na wyświetlaczu należności - numer terminala przydzielony wadze w linii. Dozwolone numery są od 1 do 31. Wprowadzić numer terminala na klawiaturze numerycznej.
Jest to maksymalna liczba wag przy założeniu idealnych warunków transmisji. W praktyce ze względu na różnego typu zakłócenia nie zaleca się przekraczać połowy maksymalnej liczby wag.
Klawisz [↓] przeprowadza wagę do następnego kroku.
- Na wyświetlaczu masy jest „no.S” a na wyświetlaczu należności - numer sekcji. Numery sekcji są od 0 do 9. Trzeba wprowadzić numer sekcji na klawiaturze numerycznej. W trybie „0” każda waga ma inny numer sekcji i jest wagą Master, w trybie „1” wiele wag może należeć do jednej sekcji. W sekcji może i musi być jedna waga Master.
Klawisz [FIX] wybiera wagę jako MASTER - na wyświetlaczu ceny pojawia się „M”. Skasować „M” można też klawiszem [FIX].
Klawisz [↓] wraca wagę do trybu ważenia.

Uwaga: Maksymalny numer terminala 31 można ustawić tylko przy wykorzystaniu programu Scale Mod Direct w wersji 2.0 i wyższej. Poprzednie wersje programu pozwalały obsłużyć tylko 9 wag

Schemat połączeń wag z konwerterem RS 485 / 232.



Legalizacja

Waga podlega obowiązkowi legalizacji. Przed wprowadzeniem do obrotu jest poddana legalizacji typu WE. Główna cecha roczna jest przyklejana na tabliczce znamionowej a cechy zabezpieczające są wybijane na plombach zabezpieczających.

Koło tabliczki znamionowej jest umieszczana naklejka z liczbą kontrolną kalibracji, także zabezpieczona plombą. Dostęp do odczytu liczby kontrolnej uzyskuje się w następujący sposób:

- Włączyć zasilanie wagi
- W czasie testu wyświetlacza, kiedy zliczane są kolejne cyfry od 9 do 0, nacisnąć kolejno klawisze [↓][5][9][9][9][9]
- Na wyświetlaczu pokaże się liczba kontrolna
- Nacisnąć dwukrotnie dowolny klawisz, aby wyjść z trybu wyświetlania liczby kontrolnej

Nieczytelność cechy legalizacyjnej, uszkodzenie plomb lub niezgodność liczby kontrolnej wyświetlanej z zapisaną na wadze przekreśla legalizację i waga nie może być używana do chwili ponownego uzyskania legalizacji. Obowiązek utrzymania wagi w stanie zalegalizowanym spoczywa na użytkowniku wagi. On też powinien utrzymać wagę w stanie zapewniającym jej właściwe wskazania.

Do następnych, okresowych legalizacji wagę zgłasza użytkownik. Przed oddaniem wagi do legalizacji jest celowe przeprowadzenie jej przeglądu przez autoryzowany przez Medesę zakład naprawczy.

Dane techniczne

Typ wagi	Basic Label		
Nośność	6 kg	15 kg	30 kg
Rozdzielczość i działka legalizacyjna	2 g	5 g	10 g
Zakres tary	6 kg	-15 kg	-30 kg
Klasa dokładności	III		
Zakres temperatur pracy	-10..+40 °C		
Zasilanie	220V 50Hz		
Pobór mocy	30 W bez wydruku 60 W w czasie wydruku		
Wielkość szalki	33,5 x 25 cm		
Masa	7,8 kg		
Ilość klawiszy bezpośredniego dostępu	14		
Ilość zapamiętanych towarów	1000	2000	
Tekst dodatkowy do nazwy towarów	8 linii	4 linie	
Papier do drukarki	Etykiety samoprzylepne lub zwykły papier termoczuły		

Medesa sp. z o.o.
Ul. Taborowa 14, 02-699 Warszawa
tel. (22) 6449583, 6449584, fax: (22) 6449582
e-mail: medesa@medesa.com.pl