

DATA: 22.12.2024 R.



Przedsiębiorstwo Robót Specjalnych  
"Torfbud" Dawid Szopa

# BROSZURA INFORMACYJNA

## Nasze siedziby

ul. 11 Listopada 8, 41-500 Chorzów

Bieniędzice 26, 98-300 Wieluń

ul. Chemików, 43-400 Cieszyn

## Dane kontaktowe

tel/fax: (0) 322 413 522

tel.kom: (0) 607 062 712

e-mail: torfbud@wagielektroniczne.com.pl

## ING BANK ŚLĄSKI

83 1050 1937 1000 0092

## NIP

627-231-33-83

0716 2554

wagielektroniczne.com.pl

pomiarymetr.pl

## INFORMACJA HANDLOWA

Nasza firma specjalizuje się w elektronice przeznaczonej dla firm i instytucji. Naszą działalność można podzielić na cztery ściśle powiązane ze sobą działy:

### WAGI ELEKTRONICZNE

- Legalizacja
- Produkcja
- Serwis
- Sprzedaż
- Wzorcowanie: akredytacja AP 149

### AUTOMATYKA PRZEMYSŁOWA

- Projektowanie
- Wykonawstwo

### WYPOSAŻENIE PLACÓWEK HANDLOWYCH

- Kasy, drukarki fiskalne
- Drukarki etykiet
- Skanery, czytniki kodów kreskowych
- Metkownice, kraljalnice, sprawdzarki cen i inne...

### URZĄDZENIA POMIAROWE

- Urządzenia pomiarowe na wyposażeniu laboratoriów
- Budownictwa, przemysłu
- Produkcja
- Pomiary
- Sprawdzenia, legalizacja, wzorcowania

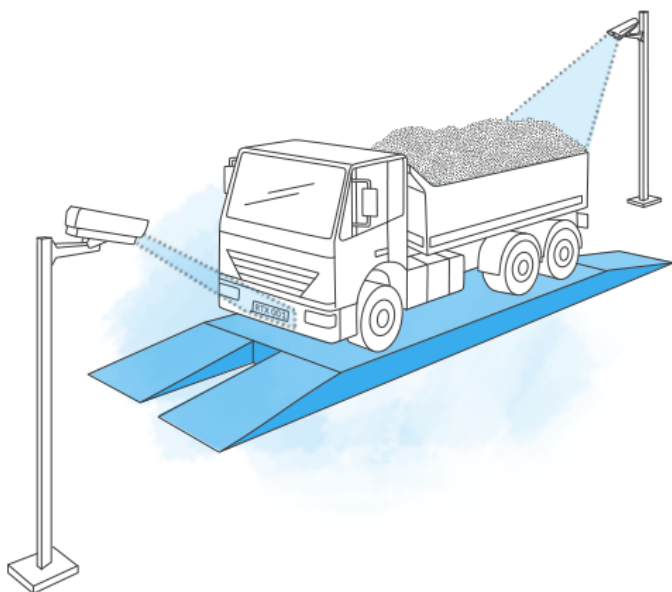
Nasza oferta handlowo-usługowo-produkcyjna dynamicznie się zwiększa w związku z czym nie przedstawiamy stricte bezpośredniej oferty, a zapraszamy do odwiedzin naszych stron internetowych gdzie wszelkie informacje o naszej działalności, przepisach, produktach, cenach są na bieżąco aktualizowane.

Wszystkim urządzeniom które sprzedajemy zapewniamy pełny serwis gwarancyjny i pogwarancyjny włącznie z wszelkimi usługami z nimi związanymi. Nie jesteśmy tylko firmą handlową, dbamy aby nasi klienci mieli zapewnioną pełną obsługę prawno-usługowo-serwisową.

Zapraszamy do zapoznania się z naszą ofertą



## PRZEDSTAWIAMY OFERTĘ DOTYCZĄCĄ DOSTAWY WAGI.



### OPIS URZĄDZENIA

System bezobsługowego ważenia samochodów z automatycznym odczytem danych, w którego jego skład wchodzi:

- 2 terminale STX 5000 + moduły interkomu,
- oprogramowanie GSW Automat,
- skrzynia sterownicza,
- sygnalizatory drogowe LED,
- kamery,
- zestaw fotokomórek,
- stacja interkomowa.

System pozwala na kontrolę położenia i wykonanie zdjęć ważonych pojazdów, a co najważniejsze rozpoznaje ich numery rejestracyjne.

Terminal STX 5000 wyposażony został w czytelny wyświetlacz TFT, klawiaturę z dużymi przyciskami, zintegrowany czytnik, drukarkę i interkom, a jego pamięć pozwala na przechowywanie do 2000 danych. Natomiast zastosowane oprogramowanie GSW zapewnia przejrzysty i prosty interfejs, posiada graficzny edytor kwitów i rozbudowany generator raportów. Umożliwia pracę z wieloma kamerami oraz dostęp do danych przez internet (ich import i eksport).

#### Asortyment

WAGA GS SOFTWARE STX5000/GSW

#### Typ urządzenia

OPROGRAMOWANIE

#### Cena netto

106000.00 ZŁ

### DANE TECHNICZNE

Legalizacja

Tak

Gwarancja

12 miesięcy

### STANDARDOWE WYPOSAŻENIE ORAZ FUNKCJE

### OPCJONALNE WYPOSAŻENIE ORAZ FUNKCJE (ZA DOPŁATĄ)

PCA

Wzorcowanie w zakresie akredytacji PCA

+ 200.00 ZŁ NETTO



Oprogramowanie PERST do obsługi ważeń

+ 1300.00 ZŁ NETTO

DO POBRANIA:



INSTRUKCJA OBSŁUGI



FOLDER PRODUKTU

### RECENZJA

W pełni bezobsługowy system ważenia pojazdów z automatycznym odczytem numerów rejestracyjnych. Dwa terminale dla

kierowców zainstalowane przy wjeździe i wyjeździe umożliwiają wykonanie ważenia bez wysiadania z samochodu. Moduł interkomu pozwala na kontakt radiowy z kierowcą i przekazanie niezbędnych wytycznych. Szczególnie istotne rozwiązanie gdy ważeń jest więcej niż waga i obsługa są w stanie obsłużyć.

---

Protokoły/świadectwa:	<b>Do każdego urządzenia wystawiane jest odpowiednie świadectwo zgodne z obowiązującymi przepisami.</b>
Oznaczenia:	<b>Na urządzenie nakładane są odpowiednie oznaczenia wynikające z obowiązujących przepisów oraz dodatkowa tabliczka znamionowa z datą ważności wykonanej usługi.</b>
Warunki dostawy:	<b>Do uzgodnienia</b>
Forma płatności:	<b>Do uzgodnienia</b>
Termin realizacji:	<b>Do uzgodnienia</b>
Serwis:	<b>pełna obsługa gwarancyjna i pogwarancyjna</b>
Możliwości:	<b>w rozliczeniu wagi używane</b>

Powyższa oferta ma charakter informacyjny i nie stanowi oferty handlowej w rozumieniu art.66 §1 kodeksu cywilnego oraz innych właściwych przepisów prawnych.

---

T  
O  
R  
F  
B  
U