

DATA: 03.12.2024 R.



Przedsiębiorstwo Robót Specjalnych  
"Torfbud" Dawid Szopa

# BROSZURA INFORMACYJNA

## Nasze siedziby

ul. 11 Listopada 8, 41-500 Chorzów

Bieniędzice 26, 98-300 Wieluń

ul. Chemików, 43-400 Cieszyn

## Dane kontaktowe

tel/fax: (0) 322 413 522

tel.kom: (0) 607 062 712

e-mail: torfbud@wagielektroniczne.com.pl

## ING BANK ŚLĄSKI

83 1050 1937 1000 0092

0716 2554

## NIP

627-231-33-83

wagielektroniczne.com.pl

pomiarymetr.pl

## INFORMACJA HANDLOWA

Nasza firma specjalizuje się w elektronice przeznaczonej dla firm i instytucji. Naszą działalność można podzielić na cztery ściśle powiązane ze sobą działy:

### WAGI ELEKTRONICZNE

- Legalizacja
- Produkcja
- Serwis
- Sprzedaż
- Wzorcowanie: akredytacja AP 149

### AUTOMATYKA PRZEMYSŁOWA

- Projektowanie
- Wykonawstwo

### WYPOSAŻENIE PLACÓWEK HANDLOWYCH

- Kasy, drukarki fiskalne
- Drukarki etykiet
- Skanery, czytniki kodów kreskowych
- Metkownice, kraljalnice, sprawdzarki cen i inne...

### URZĄDZENIA POMIAROWE

- Urządzenia pomiarowe na wyposażeniu laboratoriów
- Budownictwa, przemysłu
- Produkcja
- Pomiary
- Sprawdzenia, legalizacja, wzorcowania

Nasza oferta handlowo-usługowo-produkcyjna dynamicznie się zwiększa w związku z czym nie przedstawiamy stricte bezpośredniej oferty, a zapraszamy do odwiedzin naszych stron internetowych gdzie wszelkie informacje o naszej działalności, przepisach, produktach, cenach są na bieżąco aktualizowane.

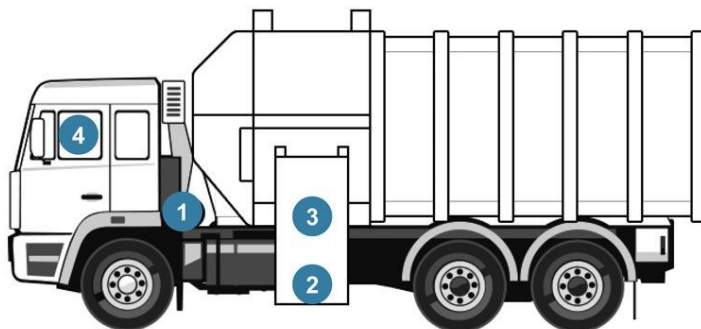
Wszystkim urządzeniom które sprzedajemy zapewniamy pełny serwis gwarancyjny i pogwarancyjny włącznie z wszelkimi usługami z nimi związanymi. Nie jesteśmy tylko firmą handlową, dbamy aby nasi klienci mieli zapewnioną pełną obsługę prawno-usługowo-serwisową.

Zapraszamy do zapoznania się z naszą ofertą



## PRZEDSTAWIAMY OFERTĘ DOTYCZĄCĄ DOSTAWY WAGI.

### OPIS URZĄDZENIA



Zasada „zanieczyszczający płaci” staje się coraz bardziej rozpowszechniona na całym świecie. Rejestrowanie masy jest dużo bardziej sprawiedliwe niż rozliczanie według objętości. Z tego powodu duża część pojazdów do zbiórki śmieci jest obecnie wyposażona w wagi. DIGI SENS ma w swojej ofercie kilka rozwiązań w tym systemy dynamiczne. W tym przypadku, rejestracja masy brutto i tary odbywa się w ruchu bez spowalniania procesu podnoszenia. Co oszczędza cenny czas na codziennej trasie. Systemy do śmieciarek z załadunkiem tylnym, przednim oraz bocznym składają się z trzech zasadniczych elementów: miernika Eleiro, bardzo precyzyjnych czujników SO oraz ogniwa akcelerującego typu BB. Wagi te obsługują protokół komunikacji cleanopen oraz pozwalają na podłączenie systemu RFID. W przypadku parametrów wagi istnieje możliwość dostosowania do wymagań klienta.

Akcesoria/usługi opcjonalne:

Legalizacja + 5 000,00 zł netto

Dostosowanie do śmieciarek z załadunkiem

- dwukomorowych + 24 000,00 zł netto

- trzykomorowym + 48 000,00 zł netto

Dostosowanie gniazd - wycena indywidualna

| Asortyment   | Typ urządzenia                  | Cena netto         |
|--|---------------------------------|--------------------|
| <b>WAGA PERST SYSTEM WAŻENIA DO ŚMIECIARKI Z ZAŁADUNKIEM BOCZNYM</b> | <b>DYNAMICZNE DO ŚMIECIAREK</b> | <b>80000.00 ZŁ</b> |

### DANE TECHNICZNE

Obciążenie maksymalne **200 kg**

Działka odczytowa **2 kg**

Zakres tarowania **-200 kg**

Legalizacja **Nie**

### STANDARDOWE WYPOSAŻENIE ORAZ FUNKCJE



Data i zegar



Sumowanie ważeń

### OPCJONALNE WYPOSAŻENIE ORAZ FUNKCJE (ZA DOPŁATĄ)



GPS

**+ 2200.00 ZŁ NETTO**



Oprogramowanie PERST do obsługi ważeń

**+ 1300.00 ZŁ NETTO**

## DO POBRANIA:

---

|                       |  |
|-----------------------|--|
| Protokoły/świadectwa: | <b>Do każdego urzędnika wystawiane jest odpowiednie świadectwo zgodne z obowiązującymi przepisami.</b>   |
| Oznaczenia:           | <b>Na urządzenie nakładane są odpowiednie oznaczenia wynikające z obowiązujących przepisów oraz dodatkowa tabliczka znamionowa z datą ważności wykonanej usługi.</b> |
| Warunki dostawy:      | <b>Do uzgodnienia</b>  |
| Forma płatności:      | <b>Do uzgodnienia</b>  |
| Termin realizacji:    | <b>Do uzgodnienia</b>  |
| Serwis:               | <b>pełna obsługa gwarancyjna i pogwarancyjna</b>   |
| Możliwości:           | <b>w rozliczeniu wagi używane</b>  |

Powyższa oferta ma charakter informacyjny i nie stanowi oferty handlowej w rozumieniu art.66 §1 kodeksu cywilnego oraz innych właściwych przepisów prawnych.

---

T  
O  
R  
F  
B  
U